



**Электрокалориферлер
Электрокалориферы
СФО-3(М), 6, 9, 12, 15, 18, 24, 40, 60**

ЕАС

**Паспорт, пайдалану жөніндегі басшылық
Паспорт, руководство по эксплуатации**



Алматы

1. Арналуы

Электрокалориферлер СФО-КЕЛЕТ (бұдан былай — калориферлер) құрылыс алаңдарын, қойма жайларын, шеберханаларды, кеңселерді, гараждарды, сауда павильондарын және т.б. жылытуға арналған. Электрокалориферлер дәстүрлі жылыту жүйелерімен бірге, сонымен қатар технологиялық мақсаттар – лак-бояу жабындарды; көкөністерді, жемістерді кептіру; ауа-жылу бұркеулерін қамтамасыз ету және т.б. үшін қолданылуы мүмкін.

2. Техникалық сипаттамалары

	СФО-3*	СФО-3М	СФО-6*	СФО-6М	СФО-9	СФО-12	СФО-18	СФО-24	СФО-40	СФО-60
Қуаты, кВт	3	3	6	6	9	12	18	24	40	60
Кернеуі, В	220	220	380	380	380	380	380	380	380	380
Жиілігі, Гц	50	50	50	50	50	50	50	50	50	50
Сатылардың қуаты, кВт	1,5+1,5	1,5+1,5	2+4	2+4	4,5+4,5	6+6	9+9	12+12	14+26	30+30
ТЭН саны	2	2	3	3	6	6	6	6	9	15
Электр қауіпсіздік класы	1	1	1	1	1	1	1	1	1	1
Ауаны жіберу, м ³ /сағ	650	650	650	650	1664	1664	1664	1840	2270	2913
Габаритті өлшемдері, мм										
ұзындығы	290	290	382	387	602	602	702	841	954	1164
ені	226	327	226	327	432	432	432	497	590	590
биіктігі	345	420	358	434	546	546	546	706	840	840
Қораптағы өлшемі, мм										
ұзындығы	375	320	410	415	755	755	875	1000	1090	1300
ені	310	305	260	305	435	435	435	690	630	740
биіктігі	445	380	385	380	445	445	445	650	945	940
Салмағы таза/жалпы (артық емес), кг	5,45/5,8	6,5/6,9	6,9/7,5	7,95/8,55	18,9/19,9	18,9/19,9	30,4/32	36/42,7	55/65	62,5/74,5

* СФО-3 және СФО-6 резеңке тіректерге орнатылды. Қалған модельдері түтікті негізде орнатылады (п.4 қараңыз)

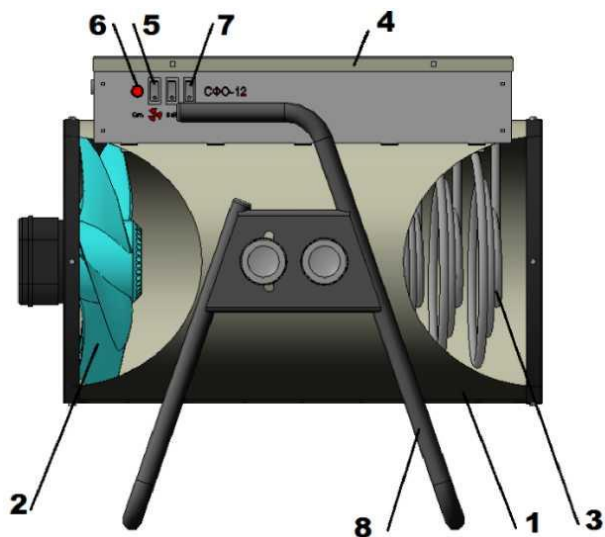
3. Жиынтығы

Электрокалорифер СФО-КЕЛЕТ	1 дана.
Паспорт, пайдалану жөніндегі басшылық	1 дана.
Қаптама	1 дана.

4. Құрылысы және жұмыс істеу принцибі

Жылыту аумағына ауаны жіберу корпусы (1-поз.) орнатылған осьтік желдеткіштің (2-поз.) көмегімен жүзеге асырылады. Жылыту ауаның түтікті электрлі қыздырғыштармен – ТЭЖ (3-поз.) жанасуы нәтижесінде болады. Желдеткіш басқару пультінде (4-поз.) орналасқан батырмалы сөндіргіштің (5-поз.) көмегімен қосылады.

Калорифердің жалпы қуаты әрқайсысы пайдаланушының таңдауы бойынша жеке-жеке немесе басқа сатымен бірге батырмалы сөндіргішпен (7-поз.) қосылатын сатыларға бөлінеді. Жарық сигналды арматураның шамы (6-поз.) калориферді желіге қосқан кезде қосылады. Калорифер конструкциясы қажет болған кезде корпусың көлбеу бұрышын өлшеуге мүмкіндік беретін түтікті негізге (8-поз.) орнатылған.



НАЗАР АУДАРЫҢЫЗ

Калориферді желіден ажырату алдында керек:

- ТЭҚ сөндіру (желдеткішті сөндірмеу).
- ТЭҚ толық суығанын күту.
- Желдеткішті сөндіру.

Калорифер қышқылдардың булары, жарылуға қауіпті газдар, тоқ өткізетін шандар және т.б. жоқ жайларда орнатылады. Жайдағы ауа температурасы +1 °С бастап +40 °С дейін. Ауаның салыстырмалы ылғалдылығы 35 °С кезінде 80% аспауы тиіс. Калориферді орнатуды, қосуды және мерзімді қызмет көрсетуді электр қауіпсіздігінің үшінші тобынан кем емес білікті қызметкерлер орындауы тиіс.

5. Қауіпсіздік шаралары

- 5.1 Калориферге қызмет көрсету бойынша жұмыстарды бастау алдында калориферді желіден ажырату керек.
- 5.2 Калорифер пультта қақпақсыз пайдалануға жол берілмейді.
- 5.3 Қандай да бір затпен жабылған калориферді пайдалануға жол берілмейді.
- 5.4 Калориферді қосу алдында қорғайтын жерлендірудің жарамды күйде екендігін тексеру керек.
- 5.5 Калорифер жұмыс істеп тұрған кезде желдеткішті сөндіруге жол берілмейді.

6. Сақтау және тасымалдау ережелері

- 6.1 Калориферлер қоршаған ортаның 5 °С бастап 40 °С дейінгі температурасында және 20 °С температура кезінде 65 % аспайтын салыстырмалы ауа ылғалдылығында үсті жабық қойма жайларында сақталуы тиіс.
- 6.2 Калориферлер белгіленген тәртіпте бекітілген көліктің осы түріне қолданылатын жүктерді тасымалдау ережелеріне сәйкес үсті жабық кез келген көлік түрімен тасымалдануы мүмкін.

7. Кепілдік міндеттемелері

Кепілді пайдалану мерзімі осы паспортқа сәйкес пайдаланған жағдайда сату күнінен бастап 12 ай.
Кепілдік сервис орталықтары:

1. Алматы қ., Бөкейханов к-сі, 233, тел.: 8 (727) 258-45-61
2. Астана қ., Әуезов к-сі, 39, тел.: 8(7172) 55-93-94; 55-93-96
3. Қарағанды қ., Пичугин к-сі, 249, 19, 20 пәт., тел.: 8 (7212) 55-93-52; 55-93-50
4. Ақтөбе қ., Жургенев к-сі, 177А, тел.: 8(7132) 70-46-90; 70-46-92

1. Назначение

Электрокалориферы СФО-КЕЛЕТ (далее — калориферы) предназначены для обогрева строительных площадок, складских помещений, мастерских, офисов, гаражей, торговых павильонов и т. п. Электрокалориферы могут использоваться совместно с традиционными системами отопления, а также для технологических целей - сушки лакокрасочных покрытий; овощей, фруктов, обеспечения воздушно-тепловых завес и т.п.

2. Технические характеристики

	СФО-3*	СФО-3М	СФО-6*	СФО-6М	СФО-9	СФО-12	СФО-18	СФО-24	СФО-40	СФО-60
Мощность, кВт	3	3	6	6	9	12	18	24	40	60
Напряжение, В	220	220	380	380	380	380	380	380	380	380
Частота, Гц	50	50	50	50	50	50	50	50	50	50
Мощности ступеней, кВт	1,5+1,5	1,5+1,5	2+4	2+4	4,5+4,5	6+6	9+9	12+12	14+26	30+30
Количество ТЭН	2	2	3	3	6	6	6	6	9	15
Класс электробезопасности	1	1	1	1	1	1	1	1	1	1
Подача воздуха, куб.м/час	650	650	650	650	1664	1664	1664	1840	2270	2913
Габаритные размеры, мм										
длина	290	290	382	387	602	602	702	841	954	1164
ширина	226	327	226	327	432	432	432	497	590	590
высота	345	420	358	434	546	546	546	706	840	840
Размеры с упаковкой, мм										
длина	375	320	410	415	755	755	875	1000	1090	1300
ширина	310	305	260	305	435	435	435	690	630	740
высота	445	380	385	380	445	445	445	650	945	940
Масса нетто/брутто, кг	5,45/ 5,8	6,5/ 6,9	6,9/ 7,5	7,95/ 8,55	18,9/ 19,9	18,9/ 19,9	30,4/32	36/42,7	55/65	62,5/74,5

* СФО-3 и СФО-6 установлены на резиновых опорах. Остальные модели установлены на трубчатых основаниях (см. п.4)

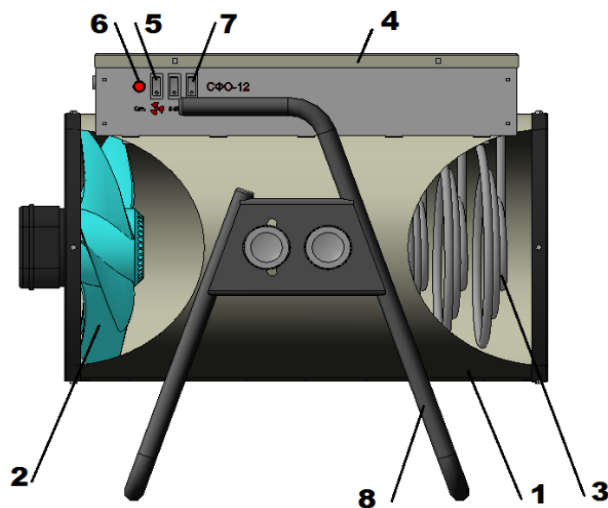
3. Комплектность

Электрокалорифер СФО-КЕЛЕТ	1 шт.
Паспорт, руководство по эксплуатации	1 шт.
Упаковка	1 шт.

4. Устройство и принцип работы

Подача воздуха в зону нагрева осуществляется с помощью осевого вентилятора (поз.2), установленного в корпусе (поз.1). Нагрев происходит в результате соприкосновения воздуха с трубчатыми электрическими нагревателями-ТЭНами (поз.3). Вентилятор включается кнопочным выключателем (поз.5), размещённым на пульте управления (поз.4).

Суммарная мощность калорифера делится на ступени, каждая из которых включается кнопочным выключателем (поз.7) отдельно или совместно с другой ступенью по выбору пользователя. Лампочка светосигнальной арматуры (поз.6) включается при подключении калорифера к сети. Калорифер установлен на трубчатом основании (поз.8), конструкция которого позволяет при необходимости изменять угол наклона корпуса.



ВНИМАНИЕ

Перед отключением калорифера от сети необходимо:

- отключить ТЭНы (вентилятор не выключать);
- дождаться полного остывания ТЭНов;
- отключить вентилятор.

Калорифер устанавливается в помещениях, не содержащих паров кислот, взрывоопасных газов, токопроводящей пыли и т.п. Температура воздуха в помещении от +1°C до +40°C. Влажность воздуха не должна превышать 80% при 35°C

Установку, подключение, и периодическое обслуживание калорифера должен выполнять квалифицированный персонал с группой электробезопасности не ниже третьей.

5. Меры безопасности

- 5.1 Перед началом работ по обслуживанию калорифера необходимо отключить калорифер от сети.
- 5.2 Не допускается эксплуатация калорифера без крышки на пульте.
- 5.3 Не допускается эксплуатация калорифера, накрытого какими-либо материалами.
- 5.4 Перед включением калорифера убедиться в исправности защитного заземления.
- 5.5 Не допускается отключение вентилятора при работе калорифера

6. Правила хранения и транспортирования

6.1 Калориферы должны храниться в крытых складских помещениях при температуре окружающей среды от 5°C до 40°C и относительной влажностью воздуха не более 65% при температуре 20°C.

6.2 Калориферы могут транспортироваться любым видом крытого транспорта, в соответствии с правилами перевозки грузов на данном виде транспорта, утвержденными в установленном порядке.

7. Гарантийные обязательства

Гарантийный срок эксплуатации 12 месяцев со дня продажи, при условии эксплуатации в соответствии с настоящим паспортом

Гарантийные сервисные центры:

1. Алматы, ул. Бокейханова, 233, тел.: 8 (727) 258-45-61
2. Астана ул. Ауэзова, 39 тел 8(7172) 55-93-94; 55-93-96
3. Караганда, ул. Пичугина, 249, кв. 19, 20, тел.: 8 (7212) 55-93-52; 55-93-50
4. Актобе, ул. Жургенева, 177А, тел. 8(7132) 70-46-90; 70-46-92

8. Свидетельство о приемке/ Қабылдау туралы куәлік

Электрокалорифер СФО- _____

Заводской номер/ Зауыттық нөмірі _____

Изготовлен/ Дайындалды _____

Признан годным к эксплуатации/ Пайдалануға жарамды деп танылды

Штамп ОТК/ОТК мөртабаны

050014 г. Алматы, ул. Бокейханова,233, АО «Келет» тел/факс 8 (727)298 95 74, 298 88 69