

**Акционерное общество «Келет»
Изготовлено в Республике Казахстан**

*Электрокаменка
ЭК-3 «Келет»*

СТ 15575-1910-АО-09-2015



Паспорт, руководство по эксплуатации

В связи с систематически проводимыми работами по совершенствованию конструкции и технологии изготовления возможны расхождения между данным руководством по эксплуатации и поставляемым изделием..

Назначение изделия.

1.1. Перед началом монтажа и эксплуатации внимательно ознакомьтесь с настоящим руководством и следуйте его рекомендациям.

Электрокаменка ЭКМ-1-3 «Келет» предназначена для нагрева воздуха, получения сухого пара в парильнях саун индивидуального пользования. Электрокаменка предназначена для эксплуатации при температуре окружающего воздуха от +5°C до +120°C.

2. ТЕХНИЧЕСКИЕ ХАРАКТЕРИСТИКИ

Номинальная потребляемая мощность, кВт	3
Номинальное напряжение, частота тока, В/Гц	220/50
Диапазон автоматического регулирования температуры в парильне, °С	40-120
Размеры банного помещения (при минимальной высоте 1,9 м), куб. м	3,6-5
Габаритные размеры электрокаменки, мм, не более (ШхВхГ)	392x615x235
Масса электрокаменки, кг, не более	16

Срок службы электрокаменки составляет 5 лет с момента ввода в эксплуатацию.

Примечание: Запрещается использовать электрокаменку в сауне с объемом и высотой меньше указанной в таблице.

3. КОМПЛЕКТНОСТЬ

3.1 Электрокаменка	1 шт.
3.2 Паспорт, руководство по эксплуатации	1 шт.
3.3 Упаковка	1 шт.

Примечание: Камни для заполнения электрокаменки и соединительные кабели в комплект поставки не входят.

4. УСТРОЙСТВО И ПРИНЦИП РАБОТЫ

4.1 Электрокаменка (см. рис.1) состоит из корпуса поз.1, в котором размещена камера поз.2 с двумя нагревательными элементами ТЭН-ми поз.3. В камеру вокруг нагревательных элементов на колосник укладываются камни размером 8-10 см до верха корпуса, но не более 8-10 см над нагревательными элементами ТЭН-ми. Нагреваемый воздух поднимается вверх двумя потоками: основной поз.8 проходит через каменную засыпку, второй поток поз.7 проходит по зазору между корпусом и камерой с камнями.

4.2 В нижней части электрокаменки установлена аппаратура управления: клеммная колодка поз.4, служащая для подвода питания, капиллярный регулятор температуры поз.5 и две светосигнальные арматуры поз.6. (индикации напряжения и нагрева). Схема электрическая принципиальная – см. рис.2.

4.3 Электрическое присоединение электрокаменки производится к однофазной сети 220 В. с частотой 50 Гц. Общее включение производится автоматическим выключателем (в комплект поставки не входит), установку которого необходимо произвести в отдельном от парильни помещении. При включении автоматического выключателя загорается светосигнальная арматура “индикация напряжения”. Терморегулятором 5 устанавливается требуемая температура нагрева воздуха в парильне в диапазоне 40 - 110°C. Если температура в парильне ниже температуры установки терморегулятора включается нагрев электрокаменки и загорается светосигнальная арматура “Нагрев”. После достижения температуры в парильне до величины, установленной регулятором, нагрев выключается и светосигнальная арматура «Нагрев» гаснет.

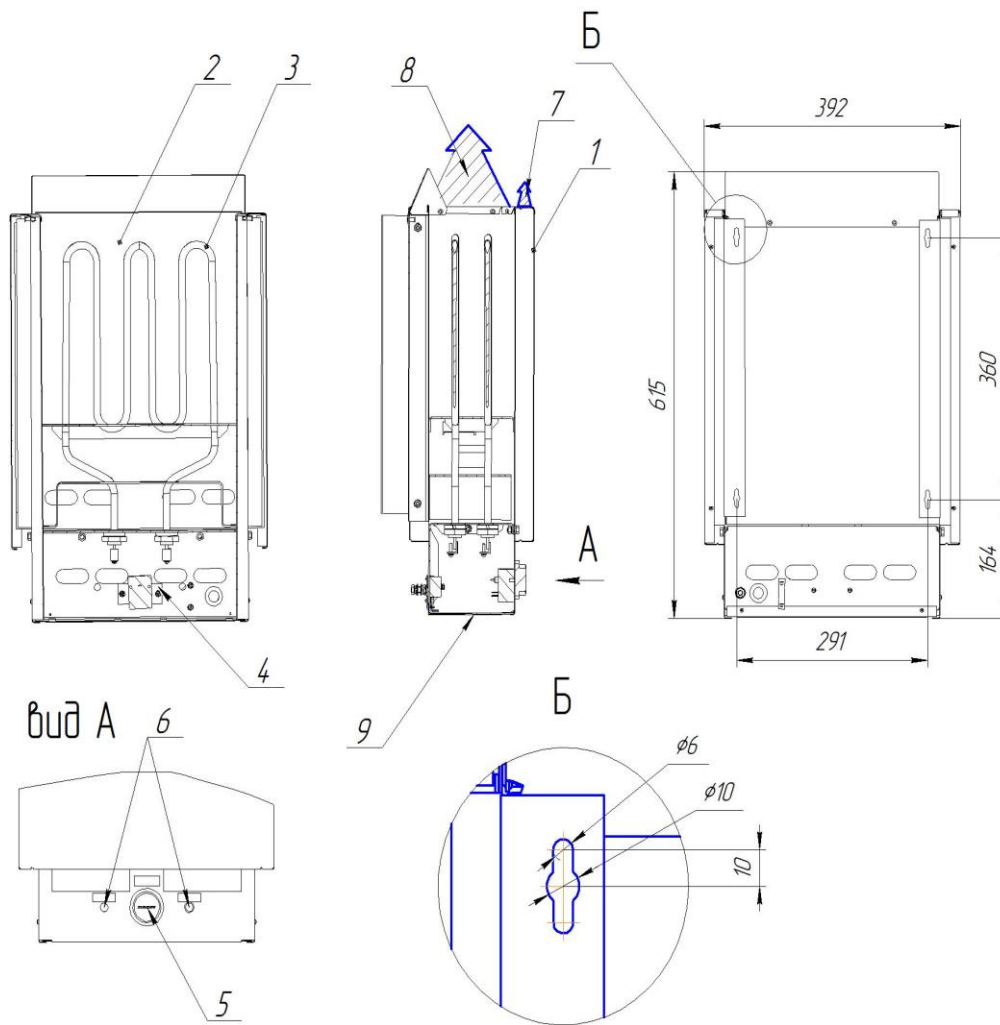


Рис.1 Электрокаменка ЭК-3. Устройство и габаритные размеры

1- корпус; 2- камера (место установки камней на колосник); 3- нагревательные элементы ТЭН-ы; 4- клеммная колодка; 5- регулятор температуры (при установке электрокаменки нужно вытащить корпус датчика капиллярного терморегулятора, сняв крышку нижнюю поз.9); 6- светосигнальные арматуры; 7 и 8 – направление нагреваемых воздушных потоков; 9 – крышка нижняя.

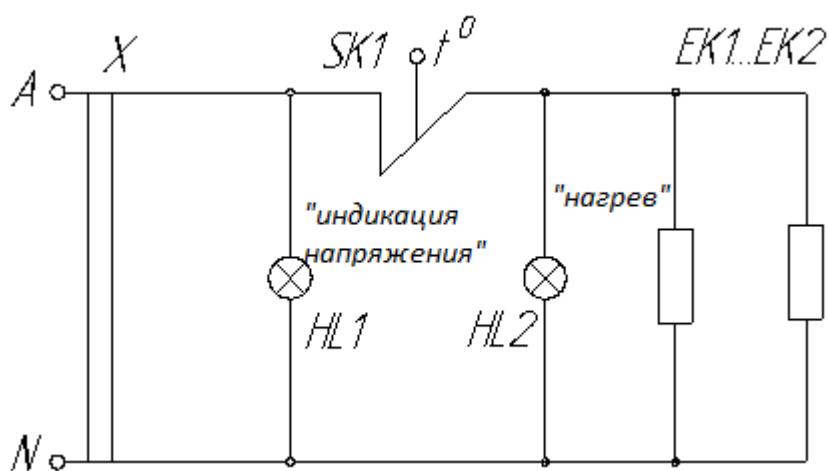


Рис.2 Схема электрическая принципиальная.

SK1- капиллярный регулятор температуры; HL1...HL2-лампы сигнализации; X-панель контактная; EK1...EK2- нагревательные элементы.

5. ТРЕБОВАНИЯ БЕЗОПАСНОСТИ

5.1 Установку и монтаж электрокаменки производить специализированными организациями, имеющими право выполнять работы в действующих электросетях и электроустановках с учетом раздела 6 руководства.

5.2 Все металлические части каменки, которые могут оказаться под напряжением при нарушении изоляции, должны быть заземлены и занулены. Категорически запрещается использовать для заземления металлоконструкции водопроводных, отопительных и газовых сетей.

5.3 Нагрев парильни сауны впервые должен осуществляться под надзором и лицами, изучившими настоящее руководство. Помещение сауны должно быть проверено до повторного включения таймера. Не допускается вносить изменения в конструкцию.

5.4 Электрокаменка не предназначена для размещения в нише и использовании не по назначению.

5.5 Запрещается держать вблизи работающей каменки легко воспламеняющиеся предметы, сушить одежду. Эксплуатировать при неисправной электропроводке и заземлении.

5.6 Все работы по осмотру, профилактике и ремонту электрокаменки должны производиться только при снятом напряжении и видимом разрыве питающей сети.

5.7 Электрокаменку не накрывать! Возможно возгорание! Недостаточное заполнения емкости камнями вызывает риск пожара!

6. ПОДГОТОВКА К РАБОТЕ И ПОРЯДОК РАБОТЫ (ТОПКА)

6.1 При монтаже электрокаменки необходимо учитывать, что размеры парильни, а также расстояния от каменки до стен, потолка, пола не должны быть менее указанных ниже:

- объем парильни куб. м., не менее	3,6
- высота парильни м., не менее	1,9
- расстояние между верхней частью каменки и потолком парильни м., не менее	1,15
- расстояние между нижней частью каменки и полом парильни м., не менее	0,13
- расстояние от корпуса каменки до защитных решеток м, не менее	0,15

6.2 Стены и потолок парильни сауны должны быть хорошо теплоизолированы. Все поверхности, накапливающие много тепла (кирпич, штукатурка и т. п.), должны быть утеплены алюминиевой фольгой и минватой. Обшивка стен и потолка из дерева лиственных пород (липа, осина и др.) снижает расход электроэнергии на нагрев помещения, 1 кв. м. оштукатуренной поверхности соответствует увеличению объема на 1,5 – 2 куб.м.

6.3 Температура вверху доходит до 120°C постепенно снижаясь в нижней зоне до 45 °C. В связи с этим между верхним полком (полка,предназначенная для парения) и потолком целесообразно оставить расстояние 110 - 120 см.

Вентиляция бани, осуществленная надлежащим образом, создает комфортные условия при приеме процедур. Диаметры вентиляционных труб должны быть достаточны для обмена воздуха 3...5 раз в час и составляют 12 - 20 см. В вентиляционных проемах предусматриваются регулируемые клапаны (шиберы). Приточный канал вентиляции размещается в зоне установки каменки, не выше ее верхней части. Можно выводить вытяжку под дверь моечного отделения.

6.4 Электрокаменка прикрепляется к стене винтами или устанавливается на теплостойкий фундамент выше уровня пола на величину не менее выше указанной. Крепление к стене должно быть надежным. Особенно при креплении к стене из кирпича следует быть аккуратным и не использовать пластмассовых пробок (высохнут со временем в теплоте).

Около электрокаменки стены должны иметь огнезащитную панель из листового металла с теплоизоляцией из минваты или базальтовых рулонных материалов.

6.5 Корпус датчика регулятора температуры поместить внутрь парильни. Соединительную капиллярную трубку датчика подвесить на крючках на высоте не менее 1 - 1,2 метра от верхней части каменки, не подвергая его перегибам, радиусом менее 50 мм. Датчик и соединительный капилляр не должны находиться вблизи нагревательных и охлаждающих устройств.

6.6 Электрокаменка подключается к электрической сети через входной автоматический выключатель, рассчитанный на силу тока не менее 16 А, установка которого производится квалифицированным специалистом, с соблюдением требований безопасности. Для повышения безопасности изделия при

эксплуатации рекомендуется в качестве входного выключателя использовать устройство защитного отключения (УЗО), рассчитанного на силу тока не менее 16А при токе срабатывания не более 30мА. Питающие кабели должны иметь усиленную оболочку не хуже, чем кабели ПСГ ГОСТ 7399-97. Сечение проводов и кабелей не должно быть менее 2,5 кв. мм. Сечение проводников рабочего нуля и защитного заземления не менее фазных.

6.7 После монтажа, а так же после длительных перерывов в работе, проверьте сопротивление изоляции нагревательных элементов, которое должно быть не менее 0,5МОм. В случае несоответствия сопротивления изоляции для его восстановления следует просушить нагревательные элементы при температуре 120...200°С в течение 4...6 час. Допускается сушка при последовательном включении нагревателей.

6.8 Камни, используемые для каменки, должны выдерживать большие температурные колебания, не выделять запаха и пыли. Лучшие камни - речная галька фракций 8-10см. Перед укладкой их необходимо обмыть. Уложить камни в емкость электрокаменки таким образом, чтобы между ними свободно мог циркулировать горячий воздух, высотой не более 5 -8 см над нагревателями. Наличие мелких камней, заклинивание ТЭН может привести к преждевременному выходу из строя каменки.

6.9 Возможна установка смежных нагревателей для сауны. При этом номинальный объем парильного помещения должен определяться из расчёта 1,2 куб.м на каждый киловатт мощности нагревателей.

6.10 Нагрев парильни сауны должен осуществляться под надзором. При первом включении баню необходимо хорошо проветрить, так как происходит обгорание нагревателей каменки с выделением дыма. Обычную топку следует начать примерно за два часа до приема процедур, чтобы камни успели нагреться и температура в бане выровняется.

6.11 Для получения пара допускается лить горячую воду на камни хорошо прогретой электрокаменки только пластмассовым или деревянным ковшом с удлиненной ручкой порциями не более 100 г. Чрезмерное увлажнение камней с вытеканием воды – не допускается.

6.12 Помещение парилки должно быть проветрено после принятия процедур.

7. ПРАВИЛА ХРАНЕНИЯ

7.1 Печь должна храниться в закрытых помещениях в условиях, исключающих возможность воздействия солнечных лучей, влаги, резких колебаний температуры. Температура окружающего воздуха при хранении электрокаменки должна быть не ниже +5 °С. Относительная влажность воздуха не более 80% при температуре +25° С.

8. ГАРАНТИЙНЫЕ ОБЯЗАТЕЛЬСТВА

8.1 Изготовитель гарантирует нормальную работу электрокаменки при соблюдении потребителем правил эксплуатации.

8.2 Гарантийный срок хранения - 1 год. Гарантийный срок эксплуатации - 3 года с момента продажи (передачи) электрокаменки. Гарантийный срок исчисляется со дня изготовления электрокаменки, если день ее продажи (передачи) установить невозможно. В течение гарантийного срока завод - изготовитель в отношении недостатков электрокаменки удовлетворяет требования потребителя в соответствии с действующим законодательством, при условии соблюдения потребителем правил эксплуатации, хранения и транспортирования.

8.3 Гарантийное обслуживание производится при предъявлении документов, подтверждающих факт и условия покупки электрокаменки. При отсутствии таких документов доказывание факта и условий покупки электрокаменки, в том числе факта предоставления гарантии и ее условий осуществляется потребителем в порядке, установленном законодательством.

9. СВИДЕТЕЛЬСТВО О ПРИЕМКЕ

Электрокаменка ЭК-3 «Келет» _____ соответствует СТ 15575-1910-АО-09-2015 и признана годной к эксплуатации.

Заводской номер _____

Дата выпуска _____

Штамп ОТК