

Аппарат мойки высокого давления с электродвигателем

3WZ-1520-3S2

3WZ-1530-5T2

3WZ-1836-7T2

Руководство по эксплуатации



г. Алматы.

Перед началом эксплуатации аппарата мойки высокого давления с электродвигателем 3WZ-1520-3S2, 3WZ-1530-5T2, 3WZ-1836-7T2 обязательно ознакомьтесь с данным руководством по эксплуатации.

Руководство по эксплуатации содержит информацию по эксплуатации и техническому обслуживанию аппарата мойки высокого давления с электродвигателем 3WZ-1520-3S2, 3WZ-1530-5T2, 3WZ-1836-7T2.

1. НАЗНАЧЕНИЕ

Аппарат мойки высокого давления с предназначен для мытья транспортных средств, оборудования, зданий, мойки тротуаров, дорожек и т.д. водой с возможностью добавления моющих средств. Также может применяться для удаления ржавчины и старой краски с металлических конструкций, восстановления проходимости труб различного назначения.

2. ТЕХНИЧЕСКИЕ ХАРАКТЕРИСТИКИ (см. табл. 1)

Таблица 1. Технические характеристики

Наименование	3WZ-1520-3S2	3WZ-1530-5T2	3WZ-1836-7T2
Максимальное давление, bar	138	220	248
Производительность, л.мин	10,7	13,8	15,5
Мощность двигателя, кВт.	3	5,5	7,5
Номинальные обороты двигателя, об.мин.	2900	2900	2900
Модель насоса	3WZ-1507A	3WZ-1509C	3WZ-1807C
Объем заливаемого масла в насос, мл	500	600	-
Масло для насоса	SAE 10W-30		
Габаритные размеры упаковки, мм	710x4250x475	850x490x540	850x490x540
Вес брутто/нетто, кг	55/53	77/74	82/79

3. УСТРОЙСТВО

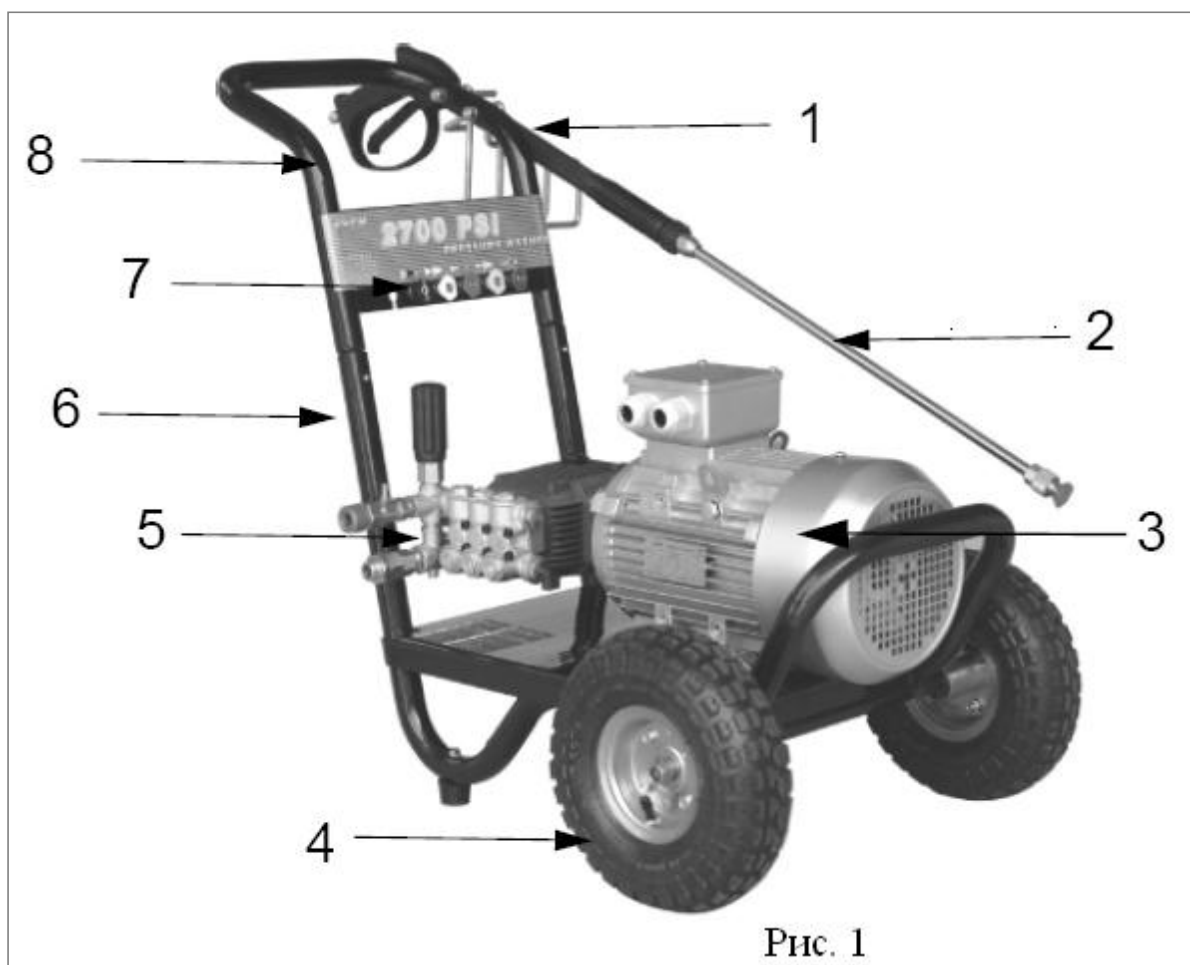


Рис. 1

1. Пистолет-распылитель
2. Удлинитель
3. Электродвигатель
4. Колесо
5. Насос высокого давления
6. Рама
7. Сопла (набор)
8. Ручка

4. ПОДГОТОВКА К РАБОТЕ

- 4.1 Закрутите удлинитель 1 к пистолету-распылителю 2 (см. рис.4) по резьбе и хорошо затяните.

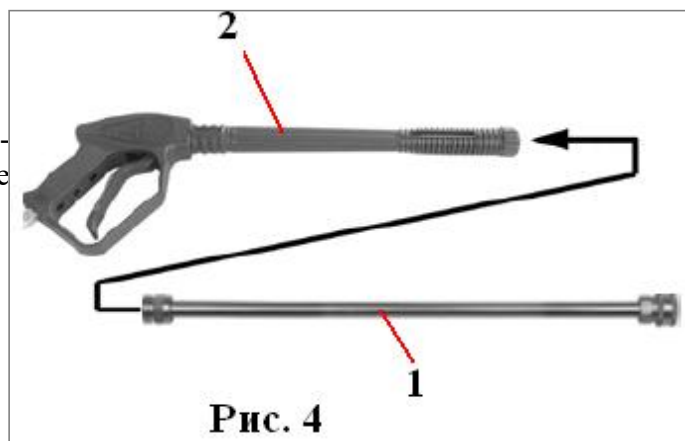


Рис. 4

4.2 Подсоедините шланг 1 (рис.5) высокого давления к пистолету-распылителю 2 с помощью быстросъемного соединения .



Рис. 5

4.3 Подсоедините шланг 2 (рис.6) высокого давления к выходному патрубку насоса высокого давления 1 с помощью быстросъемного соединения.

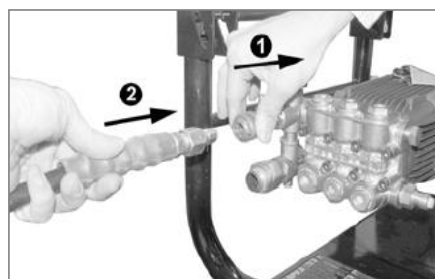
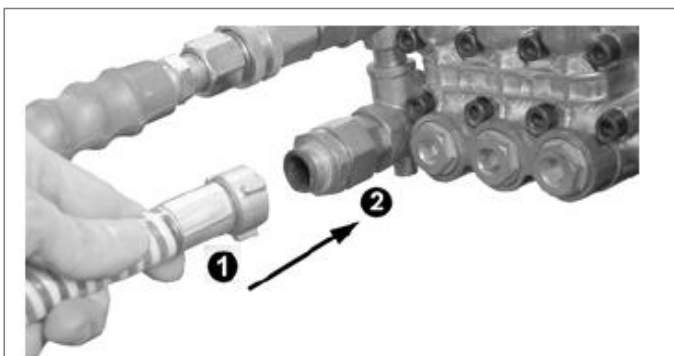


Рис. 6

Рис.7



4.4 Подсоедините шланг 1 (см. рис. 7) подачи воды к входному патрубку 2 насоса высокого давления. Закрутите накидную гайку шланга до упора.

4.5 ПРОВЕРКА УРОВНЯ МАСЛА В НАСОСЕ

Перед эксплуатацией на насосе высокого давления вывернуть пробку 1 и вместо нее закрутить пробку-сапун 2 (см. рис. 8)

ВНИМАНИЕ: Насос поставляется без масла. Перед применением следует заправить маслом до соответствующего уровня.

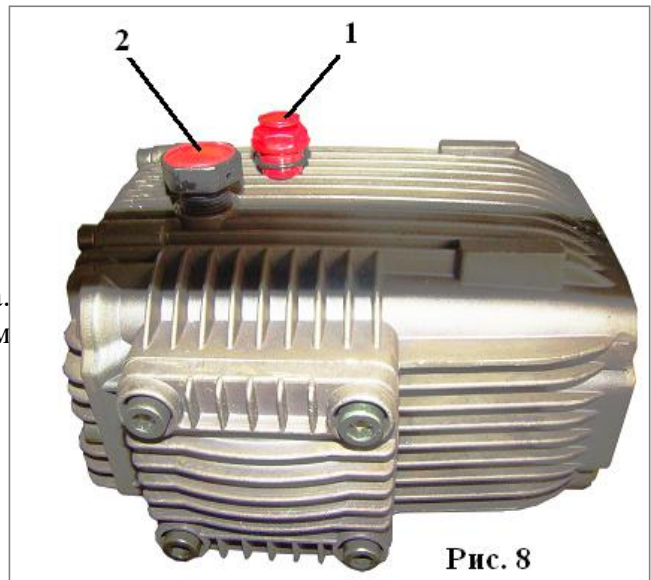


Рис. 8

Уровень масла должен доходить минимум до центра смотрового окошка (см. рис. 9).

При необходимости следует открутить пробку-сапун и залить масло.

ПРИМЕЧАНИЕ: Эксплуатация аппарата с недостаточным уровнем масла приводит к повреждению насоса.

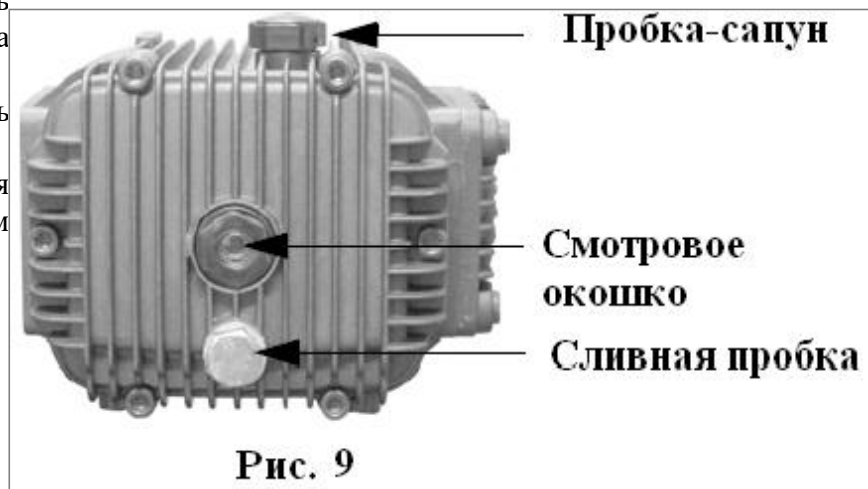


Рис. 9

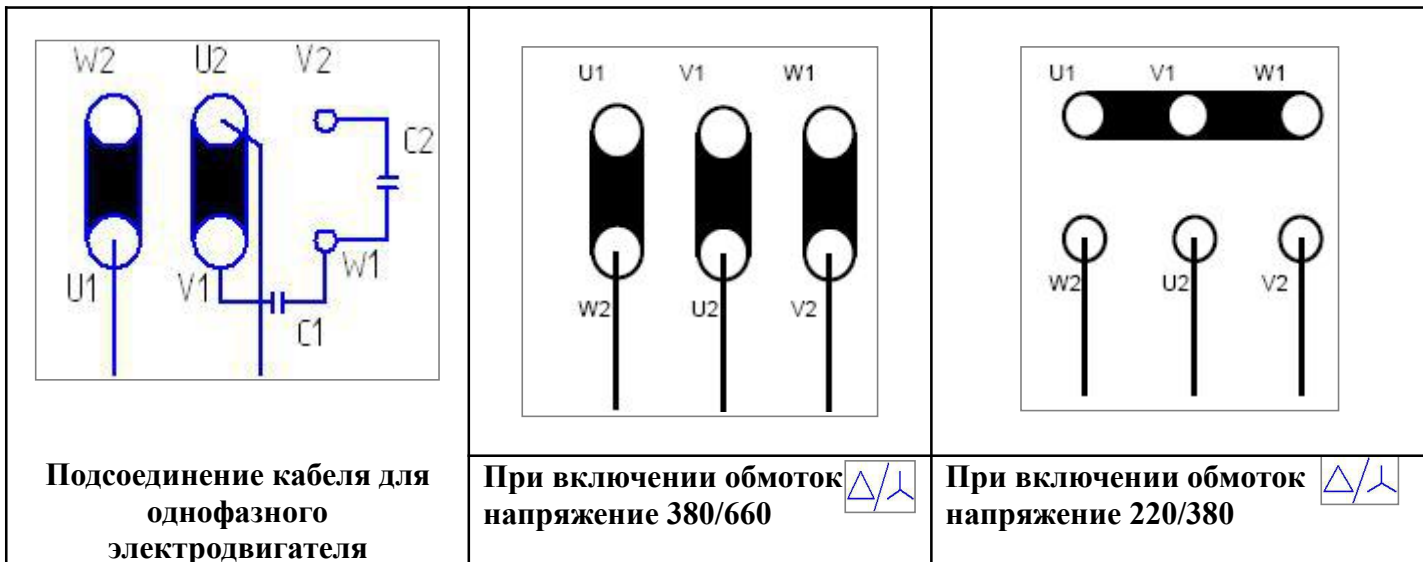
4.6 ПОДСОЕДИНЕНИЕ ЭЛЕКТРИЧЕСКОГО КАБЕЛЯ



УБЕДИТЬСЯ В ТОМ, ЧТО ПИТАЮЩЕЕ НАПРЯЖЕНИЕ СООТВЕТСТВУЕТ ПАРАМЕТРАМ, УКАЗАННЫМ НА ЗАВОДСКОЙ ТАБЛИЧКЕ ЭЛЕКТРОДВИГАТЕЛЯ.

ВНИМАНИЕ:

1. Электродвигатель должен быть заземлен.
2. Способы подключения для разных двигателей:

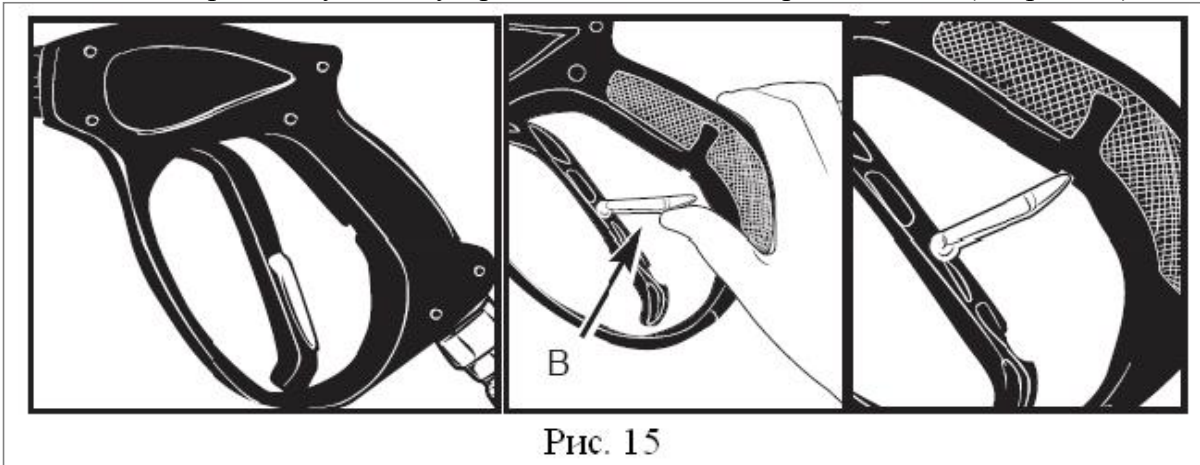


3. При подключении электродвигателя должны использоваться тепловая защита и защита от короткого замыкания.

5. НАКОНЕЧНИК СОПЛА

При замене наконечников сопла необходимо:

1. Заблокировать пусковое устройство на пистолете-распылителе (см. рис. 15)

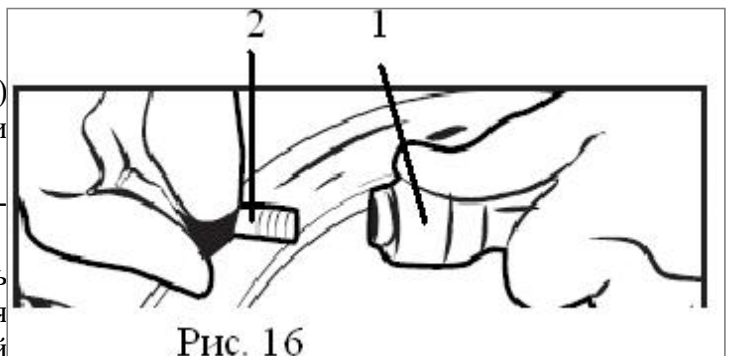


2. Отвести назад втулку 1 (см. рис.16) на быстроразъёмном соединении и снять наконечник- сопло 2.

3. Выбрать необходимый наконечник-сопло.

Для легкого ополаскивания выбрать белый наконечник (угол распыления 40°) (см. табл. 2) или зеленый наконечник (угол распыления 25°).

Для чистки поверхностей выбрать желтый наконечник (угол распыления 15°) или

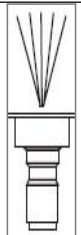


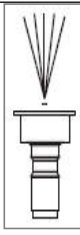
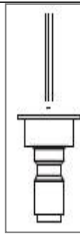


красный наконечник (угол распыления 0°).

Для применения моющих средств выбрать черный наконечник.

4. Отвести назад втулку, вставить новый наконечник и отпустить втулку. Потянуть за наконечник для того, чтобы убедиться в его надежном креплении.
5. Для обеспечения более эффективной чистки держать наконечник на расстоянии 20 – 60 см от очищаемой поверхности.
6. При чистке автомобильных шин держать наконечник на расстоянии не менее 15 см от поверхности шин.

ТАБЛИЦА 2. НАКОНЕЧНИКИ-СОПЛА

	Низкое давление		Высокое давление		
Использовать при применении моющих средств					
	Черный	Белый 40°	Зеленый 25°	Желтый 25°	Красный 0°

6. ПРИМЕНЕНИЕ МОЮЩИХ ВЕЩЕСТВ.

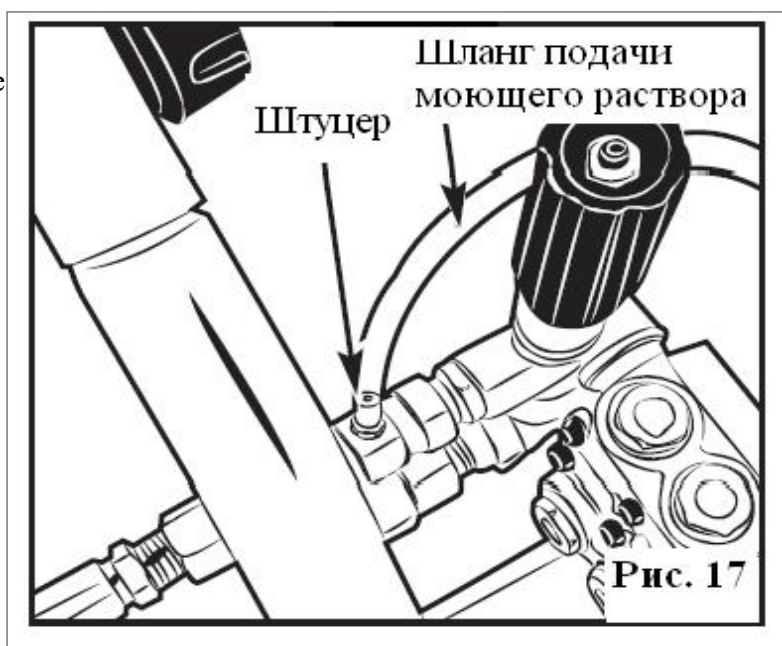
Применение моющих веществ осуществляется в режиме низкого давления.

ПРИМЕЧАНИЕ: Используйте только те моющие вещества, которые рекомендованы для моек высокого давления. Не используйте отбеливатели.

1. **Оденьте шланг для подачи моющего раствора на штуцер (Рис. 17),** расположенный рядом с подсоединением шланга высокого давления насоса, как показано на рисунке.
2. **Поместите другой конец шланга с фильтром** в емкость с моющим раствором.

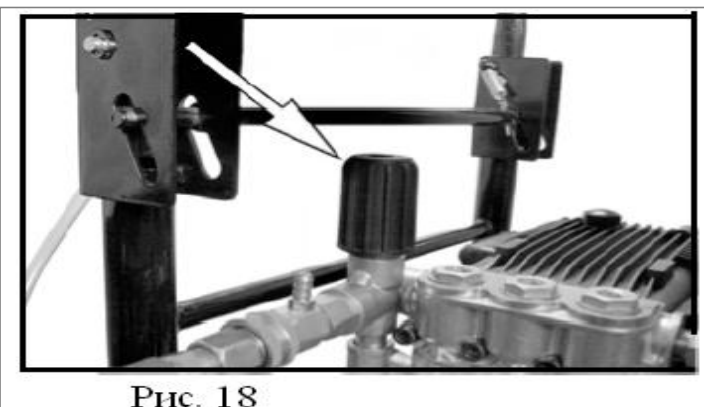
ПРИМЕЧАНИЕ: На каждые 7 литров воды расходуется не более 1 литра моющего раствора.

3. **Используйте наконечник-сопло низкого давления (черного цвета)**
4. **После использования моющих веществ промойте систему чистой водой.**



7. РЕГУЛИРОВКА ДАВЛЕНИЯ

Давление предварительно задается на заводе. Давление Вы можете отрегулировать при помощи регулятора давления (см. рис. 18). Для того чтобы уменьшить давление, повернуть регулятор давления против часовой стрелки. После того как Вы закончили эксплуатацию моечной машины, следует



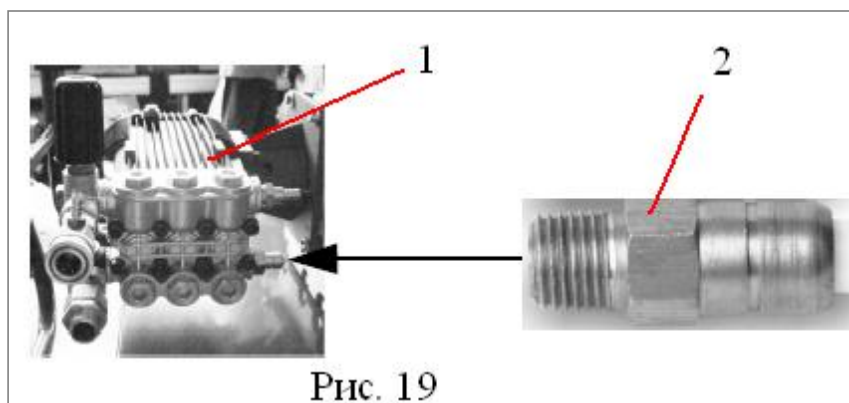
вернуть регулятор давления в исходное положение.

8. ТЕПЛОВОЙ ПРЕДОХРАНИТЕЛЬНЫЙ КЛАПАН

ВНИМАНИЕ!

Работа аппарата мойки в течение более двух минут при не нажатом курке пистолета может привести к перегреву и повреждению насоса.

При наличии теплового клапана (не поставляется в комплекте с изделием, дополнительная опция), при повышении температуры в насосе, клапан откроется и спустит воду, чтобы понизить температуру (см. рис.19).



9. ТЕХНИЧЕСКОЕ ОБСЛУЖИВАНИЕ

ПРОВЕРКА ШЛАНГА ВЫСОКОГО ДАВЛЕНИЯ

Выполнить проверку на наличие порезов, мест утечки, износа или раздутия кожуха, повреждений или движения муфт. При выявлении одного из перечисленных условий следует сразу же заменить шланг.

ПРОВЕРКА ТРУБКИ, ПРЕДУСМОТРЕННОЙ ДЛЯ ПРОПУСКАНИЯ МОЮЩЕГО СРЕДСТВА ЧЕРЕЗ СИФОН

Проверить фильтр, который находится на трубке для подачи моющих средств, и почистить его, если он забился. Заменить фильтр или трубку при обнаружении повреждений.

ПРОВЕРКА ПИСТОЛЕТА И СОПЛА

Проверить подсоединение шланга к пистолету-распылителю и убедиться в его надежности. Проверить пусковое устройство путем нажатия на него и убедиться в том, что оно возвращается на исходное место при отпускании.

ЧИСТКА СОПЛА

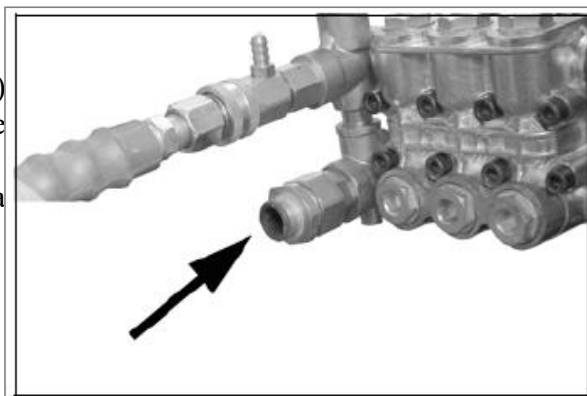
В случае если отверстие сопла засорено, может возникнуть чрезмерное давление в насосе. Необходимо почистить сопло.

ЧИСТКА ФИЛЬТРА НА ВХОДНОМ ПАТРУБКЕ

Сетчатый фильтр (указан стрелкой, см. рис.20) следует проверять периодически и чистить по мере необходимости.

1. Извлечь фильтр из входного патрубка насоса для воды, как показано на рисунке.
2. Промыть фильтр водой.
3. Установить фильтр на место.

Фильтр устанавливать конусом наружу.



ПРИМЕЧАНИЕ: Не эксплуатировать моечную машину, если у нее не установлен фильтр надлежащим образом.

Рис. 20

10. ХРАНЕИЕ.

Аппарат мойки высокого давления должен храниться в сухом помещении при плюсовой температуре окружающего воздуха.

Перед хранением необходимо отсоединить пистолет-распылитель, шланг высокого давления, шланг подвода воды. Насос должен быть без воды.

11. МЕРЫ БЕЗОПАСНОСТИ

- НИКОГДА не направляйте струю воды на человека или животное.
- НИКОГДА не направляйте струю воды на электрическую проводку.
- НИКОГДА не держите пальцы над соплом высокого давления.
- НИКОГДА не допускайте детей к эксплуатации данного изделия.
- НИКОГДА не ремонтируйте оборудование самостоятельно, всегда обращайтесь в сервисный центр.
- НИКОГДА не используйте другие жидкости кроме воды.
- НИКОГДА не используйте вместо специальных моющих веществ растворители для краски, бензин, масло и т.д.
- Перед тем как отсоединить шланг высокого давления, ВСЕГДА выключите двигатель, сбросьте остаточное давление в системе путем выключения подачи воды и приведения пускового устройства в действие.
- ВСЕГДА носите защитную спецодежду и защитные очки.
- Перед тем как нажимать на пусковое устройство, крепко держите пистолет в руках, так как в начале работы пистолет может дать отдачу.
- Когда аппарат мойки не эксплуатируется, ВСЕГДА отсоединяйте его от источника водоснабжения и полностью слейте воду с насоса. Храните моечную машину в сухом месте.
- Не распыляйте огнеопасные жидкости.
- Не работайте с мойкой, если Вы устали или находитесь под воздействием алкоголя . Будьте бдительны во время работы.
- Не эксплуатируйте устройство с отсутствующими, сломанными или не одобренными производителем деталями.
- Если двигатель не запускается после двух попыток, нажмите курок пистолета, чтобы снизить давление в насос.
- Не стойте на неустойчивой поверхности.
- Не используйте мойку стоя на лестнице.
- Всегда блокируйте курок пистолета, когда не работаете с пистолетом-распылителем.

12. КОМПЛЕКТ ПОСТАВКИ

Аппарат мойки высокого давления с электродвигателем _____ (указать модель)	1 шт
Пистолет-распылитель	1 шт
Рукав высокого давления	1 шт
Удлинитель	1 шт
Наконечники-сопла	5 шт
Руководство по эксплуатации	1 шт
Упаковка	1 шт

13. ГАРАНТИЙНЫЕ ОБЯЗАТЕЛЬСТВА

Гарантийный срок эксплуатации 6 месяцев со дня продажи, при условии эксплуатации в соответствии с настоящим руководством.

ГАРАНТИЙНЫЕ СЕРВИСНЫЕ ЦЕНТРЫ:

1. Алматы, ул. Бокейханова, 233, тел.: 8 (727) 258-45-61, +7 771 709 11 04
2. Нур-Султан, пр. Аль-Фараби, 18, тел.: 8 (7172) 55-93-94
3. Караганда, ул. Пичугина, 249, тел.: 8 (7212) 55-95-53
4. Актобе, ул. Жургенова, 177А, тел.: 8 (7132) 70-46-90, 70-46-92
5. Бишкек, ул. Жибек-Жолу, 26, тел.: +996 (312) 98-65-94, +996 222 005 777

14 .СВИДЕТЕЛЬСТВО О ПРИЕМКЕ.

Аппарат мойки высокого давления с электродвигателем _____ (указать модель)
годен к эксплуатации.

050014 г. Алматы ул. Бокейханова, 233, АО «Келет» тел/факс (727) 298-95-74, т.298-88-69.