

КЕЛЕТ

ДРЕНАЖНЫЕ ПОГРУЖНЫЕ НАСОСЫ

QDX

Паспорт, руководство по эксплуатации

EAC



ВНИМАНИЕ! Перед установкой и включением насоса внимательно ознакомьтесь с содержанием данного руководства по эксплуатации. При установке электронасоса рекомендуется пользоваться услугами квалифицированных специалистов.

Производитель не несет никакой ответственности за травмы, повреждения насоса и прочего имущества вследствие не соблюдения правил безопасности или неправильной эксплуатации насоса.

Насос не предназначен для использования детьми и людьми, с ограниченными умственными, физическими способностями.

В связи с систематически проводимыми работами по совершенствованию конструкции и технологии изготовления, производитель оставляет за собой право на внесение изменений в конструкцию изделия, не отраженных в данном руководстве по эксплуатации, не ухудшающих эксплуатационных характеристик.

1. НАЗНАЧЕНИЕ ИЗДЕЛИЯ

Электронасосы серии QDX предназначены для перекачивания чистой и слабозагрязненной воды, с автоматическим включением и отключением насоса при достижении водой максимального и минимального уровня соответственно.

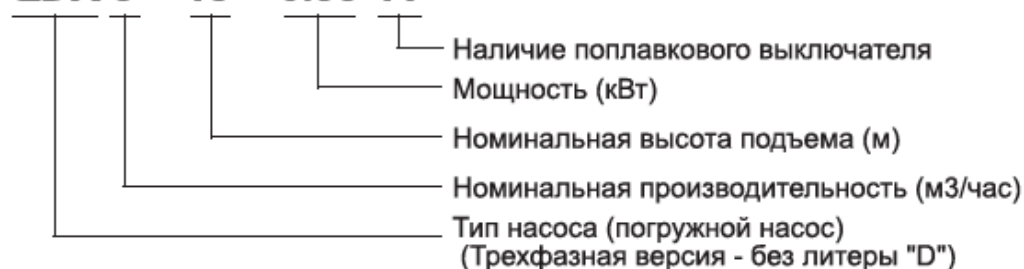
Электронасосы серии QDX применяются для орошения и осушения. Они находят применение для откачки воды из колодцев, орошения полей и осушения, полива сада и бытового водоснабжения, а также для откачки промышленных вод, подачи воды и дренажа при строительстве и т.п.

2. УСЛОВИЯ ЭКСПЛУАТАЦИИ

- Максимальная глубина погружения: 5м.
- Максимальная температура перекачиваемой жидкости: +40°C.
- Значение pH перекачиваемой жидкости: 5-8.

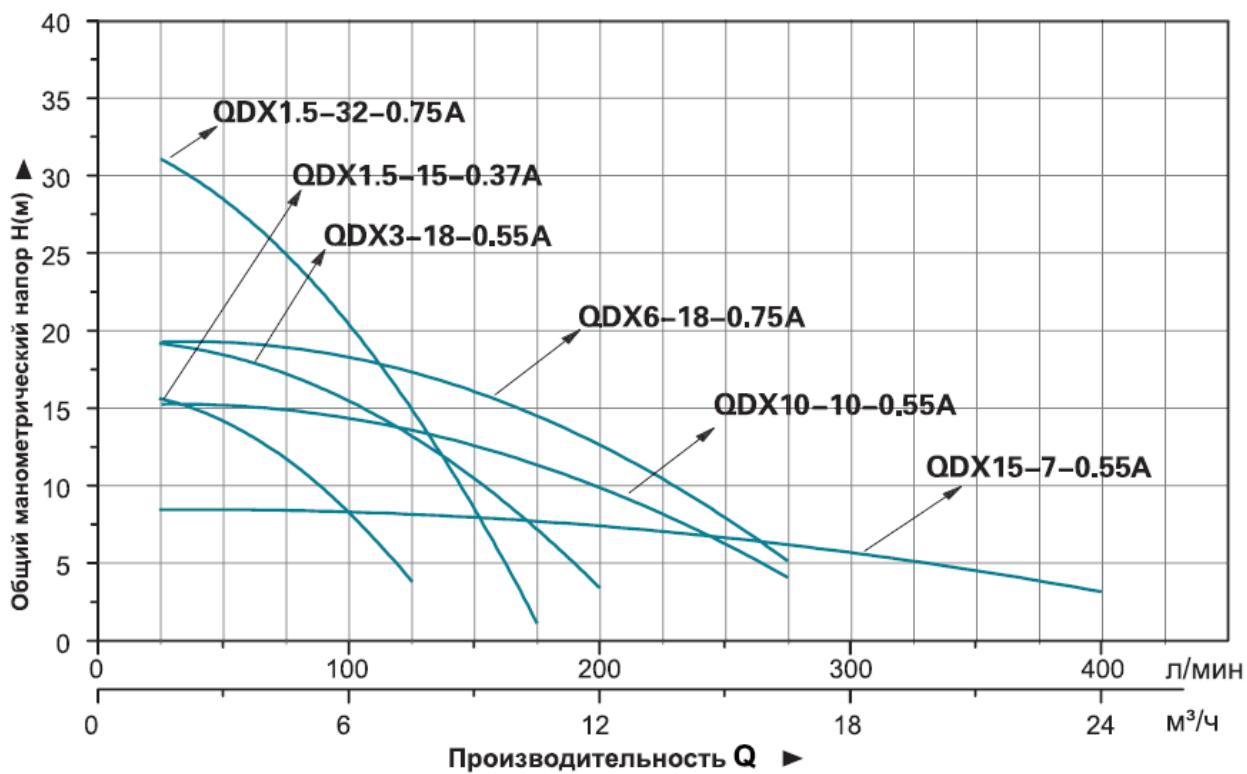
РАСШИФРОВКА ОБОЗНАЧЕНИЙ

QDX 3 – 18 – 0.55 A



ТЕХНИЧЕСКИЕ ХАРАКТЕРИСТИКИ

МОДЕЛЬ	Q (м³/ч)	0	1.5	3	4.5	6	7.5	9	10.5	12	13.5	15	16.5	18	19.5	21	22.5	24
	Q (л/мин)	0	25	50	75	100	120	150	175	200	225	250	275	300	325	350	375	400
QDX1.5-15-0.37A	H (m)	16	15.6	14.2	11.8	8	3.9	-	-	-	-	-	-	-	-	-	-	-
QDX3-18-0.55A		19.2	19.2	18.5	17.5	15.5	13.2	10	7	3.7	-	-	-	-	-	-	-	-
QDX10-10-0.55A		15.3	15.2	15	14.8	14.4	13.5	12.5	11.3	10	8.5	6.3	3.8	-	-	-	-	-
QDX15-7-0.55A		8.6	8.5	8.4	8.3	8.2	8	7.8	7.6	7.4	7.2	6.8	6.3	5.8	5.2	4.5	3.8	3
QDX1.5-32-0.75A		32.5	31.5	28.5	24.5	20	15.5	8.5	1	-	-	-	-	-	-	-	-	-
QDX6-18-0.75A		19.5	19.2	19	18.6	18	17	16.2	14.7	12.8	11	8.6	4.2	-	-	-	-	-

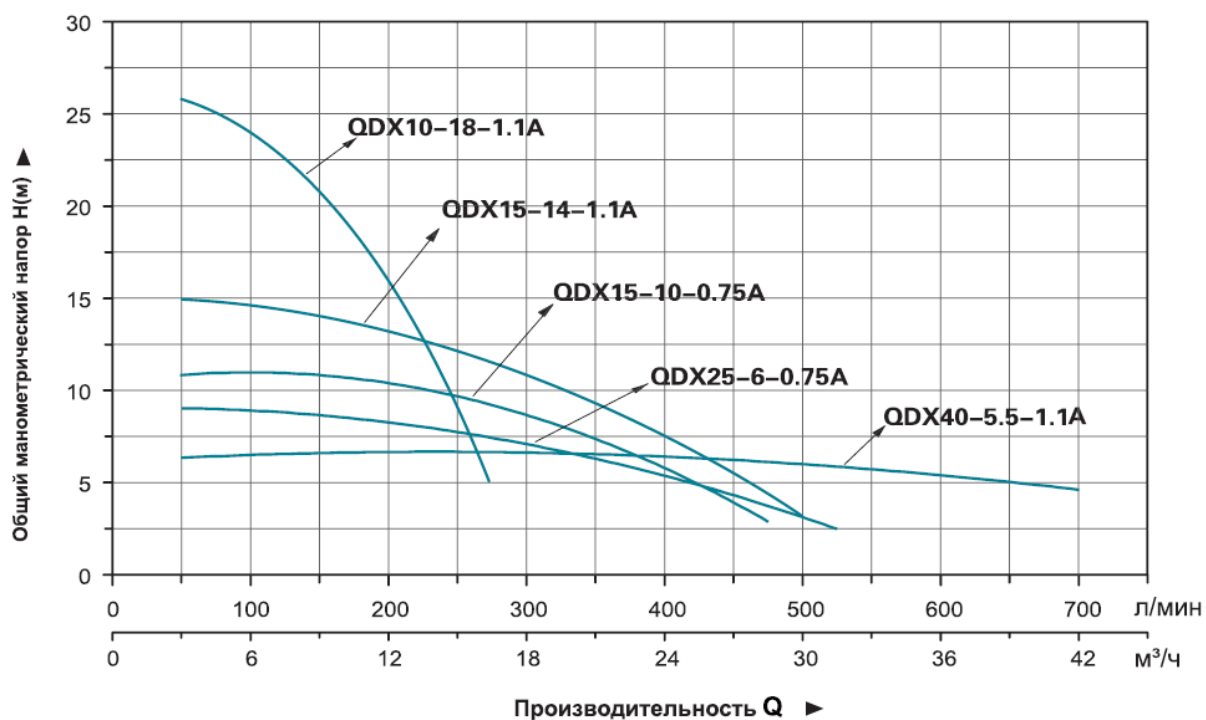


РАСШИФРОВКА ОБОЗНАЧЕНИЙ

QDX 15-10-0.55 A

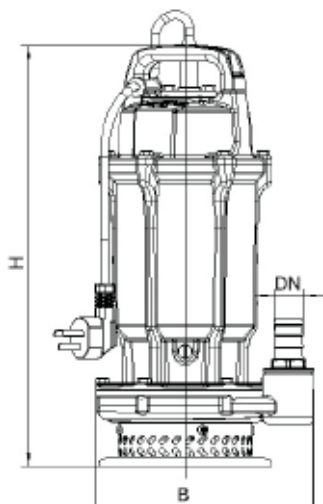
- Наличие поплавкового выключателя
- Мощность (кВт)
- Номинальная высота подъема (м)
- Номинальная производительность (м³/час)
- Тип насоса (погружной насос)
(Трехфазная версия - без литеры "D")

ТЕХНИЧЕСКИЕ ХАРАКТЕРИСТИКИ



Модель	Q(м³/ч)	0	1.5	3	4.5	6	7.5	9	10.5	12	13.5	15	16.5	18	19.5	21	22.5	24	25.5	27	28.5	30	31.5	33	34.5	36	37.5	39	40.5
	Q(л/мин)	0	25	50	75	100	120	150	175	200	225	250	275	300	325	350	375	400	425	450	475	500	525	550	575	600	625	650	675
QDX15-10-0,75A	H (м)	11	10.9	10.8	10.7	10.6	10.5	10.4	10.3	10.2	10.1	10	9.6	9.2	8.5	7.6	6.5	5.6	4.7	3.8	2.7	-	-	-	-	-	-	-	-
QDX25-6-0,75A		9.3	9.2	9.1	9	8.9	8.7	8.5	8.3	8	7.7	7.5	7.2	6.8	6.6	6.4	6.2	6	5.8	4.8	4	2.6	1.5	-	-	-	-	-	-
QDX10-18-1,1A		28.5	25.5	25	24.6	24	22.8	21.2	18.5	16	13.2	9	4	-	-	-	-	-	-	-	-	-	-	-	-	-	-	-	-
QDX15-14-1,1A		15	14.9	14.8	14.7	14.6	14.5	14.3	14.2	14	13.9	13.8	13.2	12.5	11.5	10.6	9.5	8	6.7	5.5	4.4	3.1	-	-	-	-	-	-	-
QDX40-5,5-1,1A		6.1	6.2	6.3	6.4	6.5	6.5	6.7	6.8	6.7	6.7	6.65	6.6	6.6	6.6	6.5	6.5	6.4	6.2	6.1	6	5.9	5.8	5.7	5.6	5.5	5.4	5.3	5.2

3. РАЗМЕРЫ



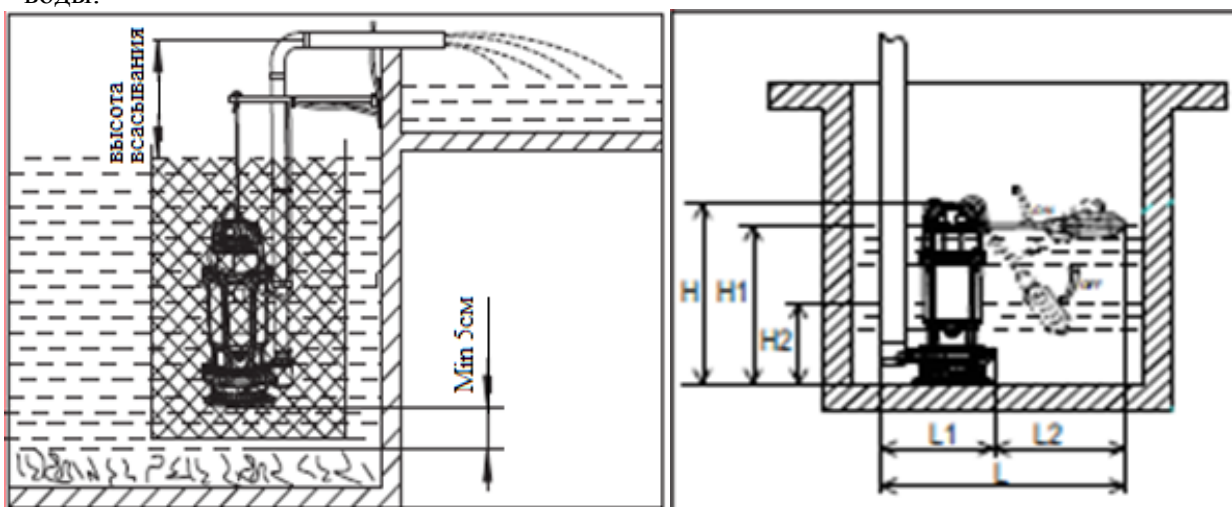
МОДЕЛЬ	DN	H (мм)	B (мм)
QDX1.5-15-0.37A	25	195	145
QDX3-18-0.55A	25	205	160
QDX10-10-0.55A	50	215	150
QDX15-7-0.55A	50	240	170
QDX1.5-32-0.75A	25	245	195
QDX6-18-0.75A	40	220	160
QDX10-16-0.75A	40	220	160
QDX15-10-0.75A	50	240	170
QDX25-6-0.75A	65	250	160
QDX10-18-1.1A	50	270	190
QDX15-14-1.1A	65	270	180
QDX40-5.5-1.1A	80	270	195

4. СОСТАВНЫЕ ЧАСТИ НАСОСА



5. УСТАНОВКА НАСОСА

- 5.1. Перед установкой, внимательно проверьте части насоса, кабель и вилку на отсутствие механических повреждений.
- 5.2. Перед установкой проверьте соответствие параметров электрической сети (напряжение питания и частота) техническим характеристикам насоса. Используйте только розетку с заземлением.
- 5.3. Проверить сопротивление изоляции двигателя. Сопротивление изоляции обмотки электронасоса относительно корпуса и между обмотками должно быть не менее 2 МОм в холодном состоянии и не менее 0,5 МОм при рабочей температуре.
- 5.3. Для фиксации шланга используйте хомут. Для поднятия и передвижения насоса используйте трос. Запрещается поднимать насос за кабель.
- 5.5. Подключение насоса должно осуществляться через автоматический выключатель в соответствии с номинальным током электродвигателя насоса.
- 5.6. Убедитесь, что электрические части насоса (вилка и кабель) защищены от попадания воды.



Автоматический чугунный погружной насос	Модель	Технические данные					
		H	H1	H2	L	L1	L2
	QDX1,5-15-0,37A	340	300	195	435	195	240
	QDX3-18-0,55A	370	320	215	450	205	245
	QDX10-10-0,56A	370	320	215	460	215	245
	QDX15-7-0,55A	385	340	235	480	235	245
	QDX1,5-32-0,75A	375	330	225	470	245	225
	QDX6-18-0,75A	370	325	220	465	220	245
	QDX15-10-0,75A	385	340	235	480	235	245
	QDX25-6-0,75A	385	340	235	490	250	240
	QDX10-18-1,1A	420	365	205	560	270	290
	QDX15-14-1,1A	425	375	215	560	260	300
	QDX40-5,5-1,1A	450	400	240	560	265	295

При подключенном электропитании, включение насоса происходит при поднятии (всплытии) поплавка. При уменьшении уровня воды в водоеме насос выключается автоматически, за счет опускания поплавка вниз.

6. ТЕХНИЧЕСКОЕ ОБСЛУЖИВАНИЕ

- 6.1. Техническое обслуживание насоса производится квалифицированными специалистами.
- 6.2. После работы насоса с жидкостью, содержащей большое количество механических примесей, необходимо запустить насос с чистой водой для очистки проточной части.
- 6.3. После 2000 часов эксплуатации необходимо производить замену масла гидравлическим маслом марки L-HM46, проверять отсутствие механических повреждений на насосе.
- 6.4. Ежемесячно производить замеры сопротивления изоляции.
- 6.5. Если насос не будет использоваться долгое время, необходимо очистить насос. Чтобы очистить насос снаружи и внутри, запустите насос и перекачать чистую воду в течение нескольких минут. Затем высушите насос.
- 6.6. В случае предоставления насоса на ремонт в сервисную организацию, насос должен быть очищен и обработан дезинфицирующим раствором. Нельзя погружать насос в воду без проверки, если он длительное время не использовался.

7. МЕРЫ БЕЗОПАСНОСТИ

- 7.1. При эксплуатации, транспортировании и хранении насос должен находиться в вертикальном положении.
- 7.2. Категорически запрещается касаться включенного в электросеть насоса.
- 7.3. Запрещается включать насос, полностью не погруженный в воду.
- 7.4. Запрещается эксплуатация насоса с поврежденным питающим кабелем.
- 7.5. Запрещается перенос, подъем и опускание насоса за питающий кабель или поплавковый выключатель. Насос должен переноситься и устанавливаться в подвешенном состоянии за специальную рукоятку.

8. ХРАНЕНИЕ

Храните насос в сухом, защищенном от мороза месте.

9. ВОЗМОЖНЫЕ НЕИСПРАВНОСТИ И СПОСОБЫ ИХ УСТРАНЕНИЯ

Возможные неисправности	Причина неисправности	Способы устранения
1. Насос не подает воду, двигатель не работает	Нет напряжения в сети	Проверьте напряжение питающей сети
	Вилка питающего кабеля не имеет контакта с розеткой	Проверьте электрическое подключение
	Повреждение электродвигателя или конденсатора	Обратитесь в сервисный центр
2. Насос не подает воду, но двигатель работает	Забилась всасывающая сетка	Очистите сетку
3. Недостаточная подача воды	Забилась всасывающая сетка	Почистите сетку
	Забилась напорная труба	Почистите напорную трубу
	Износ рабочего колеса	Обратитесь в сервисный центр
4. Прерывистая работа насоса	Твердые частицы препятствуют вращению рабочего колеса насоса	Извлеките посторонние предметы
	Плохой контакт в электрической цепи	Проверьте электрическое подключение
	Поврежден насос	Обратитесь в сервисный центр

10. КОМПЛЕКТ ПОСТАВКИ

- | | |
|---|-------|
| 1. Насос QDX | 1 шт. |
| 2. Паспорт, руководство по эксплуатации | 1 шт. |
| 3. Коробка упаковочная | 1 шт. |

11. ГАРАНТИЙНЫЕ ОБЯЗАТЕЛЬСТВА

Гарантийный срок эксплуатации 12 месяцев со дня продажи, при условии эксплуатации в соответствии с настоящим руководством.

В случае нанесения изделию механических повреждений или попадания внутрь электронасоса посторонних предметов, послуживших причиной поломки изделия, гарантийные обязательства аннулируются.

ГАРАНТИЙНЫЕ СЕРВИСНЫЕ ЦЕНТРЫ:

- 1. АЛМАТЫ, ул. Бокейханова, 233, тел.: 8 (727) 258-45-61**
- 2. АСТАНА, ул. Ауэзова д. 39, тел.: 8 (7172) 55-93-94, 55-93-96**
- 3. КАРАГАНДА, ул. Пичугина, 249, кв. 19, 20, тел.: 8 (7212) 55-93-50, 55-93-52**
- 4. АКТОБЕ, ул. Жургенова, 177А, тел.: 8 (7132) 70-46-90, 70-46-92**

ВНИМАНИЕ! Гарантия действительна только при правильном заполнении технического паспорта. При рекламации в сервисный центр необходимо предъявить технический паспорт, товарный чек, расходную накладную.

Изготовлено в КНР, по заказу АО «КЕЛЕТ».

Претензии по качеству на территории Республики Казахстан принимаются АО «КЕЛЕТ».

**050014, Республика Казахстан, г. Алматы, ул. Бокейханова, 233,
тел./факс (727) 298-95-74, т. 298-83-45**

СВИДЕТЕЛЬСТВО О ПРИЕМКЕ

Насос, дренажный погружной **QDX** _____, признан годным к эксплуатации.

Заводской номер _____

Дата производства _____

штамп ОТК