

# КЕЛЕТ

КАЧЕСТВО РАЗВИТИЕ ЧЕСТНОСТЬ БЕЗУПРЕЧНО



МАДРИД  
1997 г.



ПАРИЖ  
2003 г.



ЖЕНЕВА  
2004 г.



АЛМАТЫ  
2012 г.

ЛУЧШИЙ ТОВАР КАЗАХСТАНА



АСТАНА  
2012 г.



АЛМАТЫ  
2014 г.



АЛМАТЫ  
2019 г.

ЛАУРЕАТ ПРЕМИИ  
ЗА ДОСТИЖЕНИЯ  
В ОБЛАСТИ  
КАЧЕСТВА



НУР-СУЛТАН  
2020 г.



СНГ  
2021 г.

## ПАСПОРТ, РУКОВОДСТВО ПО ЭКСПЛУАТАЦИИ

### КОТЛЫ ГАЗОВЫЕ КСГ 10-50 кВт



EAC

[shop-kelet.kz](http://shop-kelet.kz)  
[www.kelet.kz](http://www.kelet.kz)

Данное руководство по эксплуатации является сопроводительной документацией, поставляемой с изделием и предназначено для ознакомления с конструкцией и техническими данными, а также содержит сведения, необходимые для правильной эксплуатации. В связи с постоянной работой по совершенствованию изделия, повышающей его надежность, в конструкцию могут быть внесены изменения, не отраженные в настоящем руководстве по эксплуатации.

***Уважаемый покупатель!***

***Поздравляем Вас с приобретением надёжного и высокоэффективного отопительного газового котла!***

***При правильной установке, эксплуатации и соответствующем уходе котел прослужит Вам долгие годы.***

***Перед началом любых операций с котлом внимательно ознакомьтесь с настоящим руководством и следуйте его рекомендациям.***

## **ВНИМАНИЕ!**

- ◆ Проверьте соответствие типа и давления используемого Вами газа настройкам котла.
- ◆ Убедитесь, что тепловая мощность газового котла соответствует проекту на отопление Вашего помещения.
- ◆ При покупке газового котла проверьте его товарный вид и комплектность поставки.
- ◆ Установка котла, инструктаж владельца, техническое обслуживание и ремонт производится только специализированной сервисной организацией, имеющей необходимые лицензии и разрешения.
- ◆ Приобретая газовый отопительный котел, требуйте от торгующей организации проставления отметок (печати и даты продажи) в гарантийном талоне.
- ◆ Для оптимальной и безопасной работы газового котла необходимо выполнить требования к дымоходу.

## 1. Техническое описание.

### 1.1. Назначение котла.

Котлы газовые отопительные со стальным теплообменником **КСГ-10, КСГ-12, КСГ-16, КСГ-20, КСГ-25, КСГ-30, КСГ-40, КСГ-50** (далее по тексту котлы) предназначены для отопления квартир, жилых домов, зданий административно - бытового назначения, имеющих систему водяного отопления с естественной или принудительной циркуляцией.

Котлы работают на природном газе по ГОСТ 5542-87 или сжиженном углеводородном газе по ГОСТ 20448-90 (согласно комплектации завода изготовителя).

### 1.2. Технические характеристики.

При номинальном давлении и теплоте сгорания природного (сжиженного) газа, работа котла имеет технические характеристики, приведённые в **таблице 1**.

**Таблица 1.** Технические характеристики котлов.

Наименование параметра	КСГ-10	КСГ-12	КСГ-16	КСГ-20	КСГ-25	КСГ-30	КСГ-40	КСГ-50
1. Ориентировочная площадь отапливаемого помещения, при высоте 2,7 м., м <sup>2</sup> *	≤ 100	≤ 120	≤ 160	≤ 200	≤ 250	≤ 300	≤ 400	≤ 500
2. Номинальная тепловая мощность, кВт	10	12	16	20	25	30	40	50
3. Коэффициент полезного действия, % **	89	89	88	89	90	91	91	88
4. Максимальный расход природного газа, м <sup>3</sup> /час	1,11	1,46	1,76	2,35	2,95	3,35	4,6	5,8
5. Среднесуточный расход природного газа, м <sup>3</sup> /час ***	0,71	0,9	1,1	1,4	1,8	2,2	2,8	3,5
6. Номинальное давление природного газа, Па	1300							
7. Максимальное давление природного газа, Па	3000							
8. Расход сжиженного газа не более, кг/час	0,91	0,97	1,36	1,82	2,3	2,8	3,6	4,3
9. Номинальное давление сжиженного газа, Па	2940							
10. Рабочее давление теплоносителя, МПа	0,3							
11. Диапазон разрежения в дымоходе, Па	5...15				5...25		5...29	
12. Диапазон выходного патрубка дымосборника, мм	115		135			155	215	
13. Рекомендуемые параметры дымовой трубы: - высота, м - диаметр, мм	5 120		5 140			5 160	5 220	
14. Диаметр подсоединяемых патрубков, дюйм: - входа газа - входа и выхода системы отопления			½" 1½"		¾" 2"			
15. Габаритные размеры, мм: - ширина - глубина - высота	360 455 840		425 525 865		430 592 855		500 660 975	540 680 965
16. Масса (нетто), кг	45		62		71,5		110	130
17. Объем теплоносителя (воды) в котле, л	27		37		47		56	70

\* Определяется в проекте на систему отопления с учётом всех теплопотерь здания.

\*\* Результат получен в лабораторных условиях.

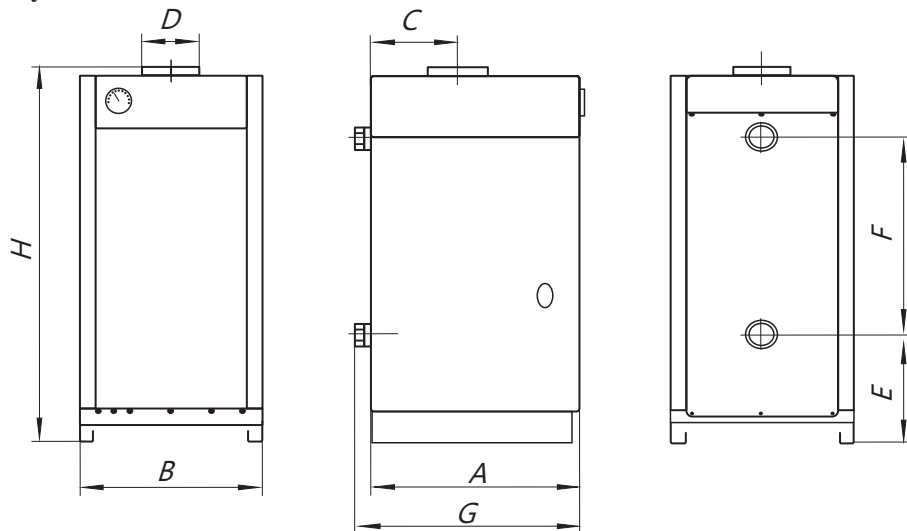
\*\*\* Параметр является статистическим по объектам подконтрольной эксплуатации.

### 1.3. Устройство котла.

Котел состоит из топочной камеры, вокруг которой имеется водяная рубашка. В нижней части топочной камеры установлена газовая горелка с автоматикой и механизмом управления. На задней стороне котла имеются патрубки для подключения к системе отопления.

### 1.4. Габаритные и присоединительные размеры.

Общий вид котла с габаритными и присоединительными размерами представлен на **Рисунке 1**.



**Рисунок 1.** Общий вид. Габаритные и присоединительные размеры газовых котлов.

**Таблица 2.** Габаритные и присоединительные размеры газовых котлов.

Модель котла	Размеры, мм							
	A	B	C	D	E	F	G	H
КСГ-10, КСГ-12	425	360	180	115	234	450	455	840
КСГ-16, КСГ-20	485	425	200	135	247	455	525	865
КСГ-25, КСГ-30	545	430	220	135	225	465	592	855
КСГ-40	620	500	260	155	260	515	660	975
КСГ-50	650	540	300	215	155	620	680	965

## 2. Комплектация.

Котёл газовый отопительный	- 1 шт.
Паспорт, руководство по эксплуатации	- 1 шт.
Паспорт на газогорелочное устройство	- 1 шт.
Комплект упаковки	- 1 шт.

### 3. Монтаж.

#### 3.1. Установка котла.

3.1.1. Работа по монтажу, запуску в работу, профилактическому обслуживанию, ремонту котла, переоборудование котла для работы на сжиженном газе и инструктаж производятся специалистами управления газового хозяйства или специализированными лицензированными монтажными службами. После выполнения монтажа, пусконаладочной или иной работы связанной с котлом обязательно заполняется контрольный талон на установку котла, с подписью и печатью (**приложение 1**).

3.1.2. Котёл должен устанавливаться в зданиях и помещениях, которые соответствуют требованиям следующих руководящих документов:

- «Правила обеспечения промышленной безопасности при эксплуатации оборудования работающего под давлением»;
- СН РК 4.02-05-2013 «Котельные установки»;
- СН РК 4.02-12-2002 «Нормы технологического проектирования малометражных отопительных котлов на газообразном и жидком топливе. Противопожарные требования»;
- СН РК 3.02-02-2023 «Проектирование многоквартирных жилых домов и их инженерных систем».

3.1.3. В помещении котельной должна быть температура не ниже  $5^{\circ}\text{C}$ .

Помещение для установки котла, должно иметь приточно - вытяжную вентиляцию, необходимую для безопасной и устойчивой работы котла. Объем помещения для установки газовых котлов **КСГ-10, КСГ-12, КСГ-16, КСГ-20, КСГ-25, КСГ-30** должен быть больше или равен  $8 \text{ м}^3$ . Объем помещения для установки газовых котлов **КСГ- 40 и КСГ- 50**, должен быть больше или равен  $15 \text{ м}^3$ .

В стенах котельной необходимо предусмотреть два отверстия (проёма), пропускающих достаточное количество воздуха для горения и вентиляции:

- приточное, около пола;
- вытяжное, около потолка.

Площадь отверстий выбирается из расчета  $1 \text{ см}^2$  на каждые 225 Вт мощности всех устройств в котельной, работающих на газе.

**ВАЖНО! Установка котла производится на негорючее ровное без углубления основание. ЗАПРЕЩАЕТСЯ закрывать проем между котлом и основанием посторонними предметами. Недостаточный приток воздуха приводит к перерасходу газа и снижению КПД котла.**

3.1.4. Легковоспламеняемые стены помещения для установки котла, должны быть обработаны или изолированы негорючим теплоизоляционным материалом. Для удобства обслуживания и безопасной работы котла, расстояние между котлом и стенами помещения должно быть не менее:

- 1000 мм. спереди;
- 150 мм. сзади;
- 150 мм. справа и слева;
- 700 мм. сверху.

### 3.2. Монтаж дымохода.

Котёл работает при естественной тяге, создаваемой дымовой трубой получаемой за счёт разности холодного и нагретого воздуха, поэтому устройство дымовой трубы должно соответствовать следующим требованиям (**рисунок 2, 3**):

- высота дымовой трубы должна быть не менее указанной в **таблице 1**;
- высота трубы над коньком крыши должна соответствовать размерам, указанным на **рисунках 2 и 3**;
- труба должна иметь максимально возможный вертикальный участок от котла;
- следует избегать большой длины горизонтальных участков;
- не следует делать повороты (не более трёх) трубы с малым радиусом изгиба или под прямым углом;
- внутренние стенки дымовой трубы должны быть гладкими;
- диаметр дымовой трубы должен быть не менее указанной в **таблице 1**, для каждой модели котла, а в случае применения сечения прямоугольной формы, площадь рекомендуется увеличить на 30%;
- иметь хорошую теплоизоляцию наружной части дымохода, следует особенно обратить внимание на теплоизоляцию оголовка для исключения обмерзания, так как при высоком КПД температура уходящих газов минимальна.

### **ЗАПРЕЩАЕТСЯ подключать котёл к дымовой трубе камина.**

### 3.3. Система газоснабжения.

3.3.1. Котёл с системой отопления и газовой магистралью необходимо выполнить резьбовыми соединениями, для возможного отсоединения котла. При установке на место старого котла отопительного, необходимо обязательно промыть трубопроводы и радиаторы системы отопления от отложений ржавчины, накипи и осадка.

Предусмотрена возможность подвода газа с левой или с правой стороны котла.

3.3.2. На входной газовой трубе в котельную должен быть установлен электромагнитный клапан с сигнализатором загазованности.

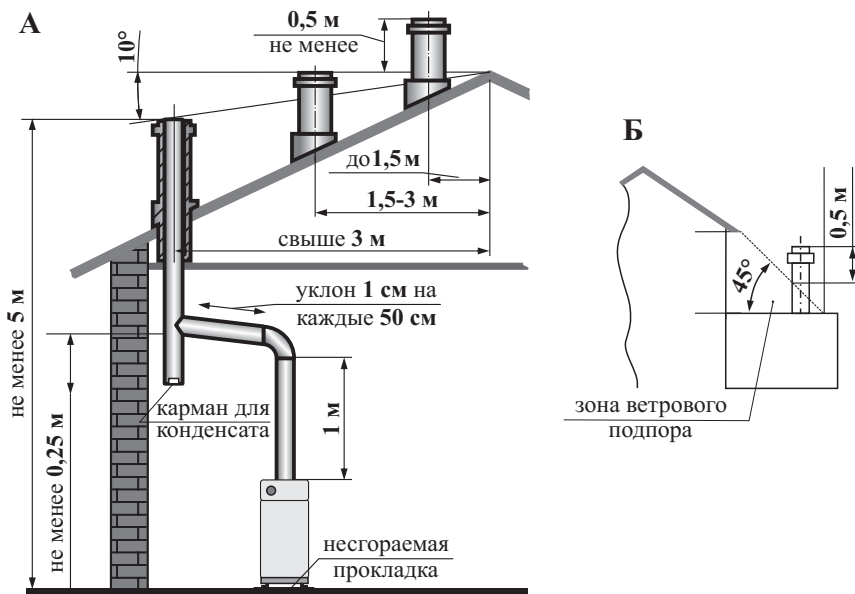
3.3.3. Подключение газовой трубы от счётчика до котла должно быть выполнено в соответствии с проектом на внутренние газопроводы и обеспечивать расход газа согласно значению, указанному в **таблице 1**.

### **ЗАПРЕЩАЕТСЯ размещать котёл в жилых помещениях и санузлах.**

### 3.4. Подключение котла.

3.4.1. Присоединение котла к системе отопления производить посредством резьбовых соединений. Присоединение не должно сопровождаться взаимным натягом труб и сборочных единиц котла. Чрезмерное усилие натяга, передаваемое на сборочные единицы котла, может вызвать потерю герметичности теплообменника, подводящих трубопроводов или поломку деталей.

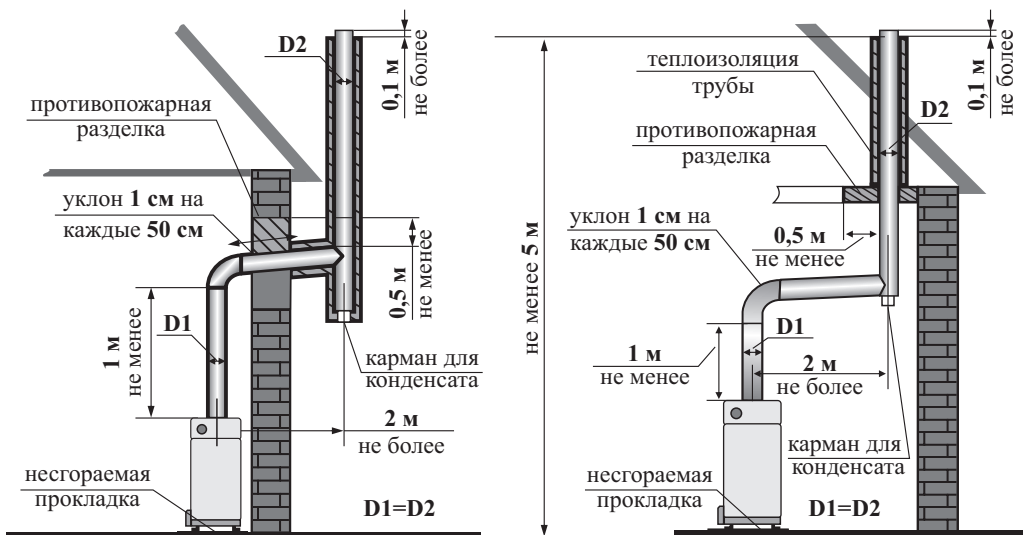
3.4.2. При использовании гравитационной циркуляции теплоносителя в открытых системах отопления (без циркуляционного насоса). Котел рекомендуется установить ниже нагревательных приборов.



**Рисунок 2.** Схема устройства дымохода котла.

А - Положение оголовка дымохода относительно конька крыши;

Б - расположение дымовой трубы котла, установленного в пристроенной котельной.



**Рисунок 3.** Схема установки дымовой трубы с выводом через стену и с выводом через потолочное перекрытие.

3.4.3. Расширительный бак устанавливается в верхней части системы отопления, желательно в отапливаемом помещении. При установке бака в неотапливаемом помещении во избежание замерзания теплоносителя в нём, трубопровод, бак и сливную трубу необходимо тщательно утеплить.

3.4.4. В системах с закрытой системой отопления необходимо предусмотреть установку предохранительного сбросного клапана на давление не более 3,0 кгс/см<sup>2</sup> и манометр для контроля давления теплоносителя.

3.4.5. Для снижения засаживания топки и конденсатообразования на стенках котла, уменьшения коррозионных процессов в системе отопления организуют байпасную линию с автоматическим трёхходовым клапаном для малого круга циркуляции (**рисунок 4**), обеспечивающим быстрый нагрев теплоносителя выше температуры, исключающей конденсатообразование (выше 50<sup>0</sup>С). Входы 1 и 3 трёхходового крана всегда открыты, позволяя циркулировать теплоносителю по малому кругу и обеспечивая высокую температуру теплоносителя на входе в котел.

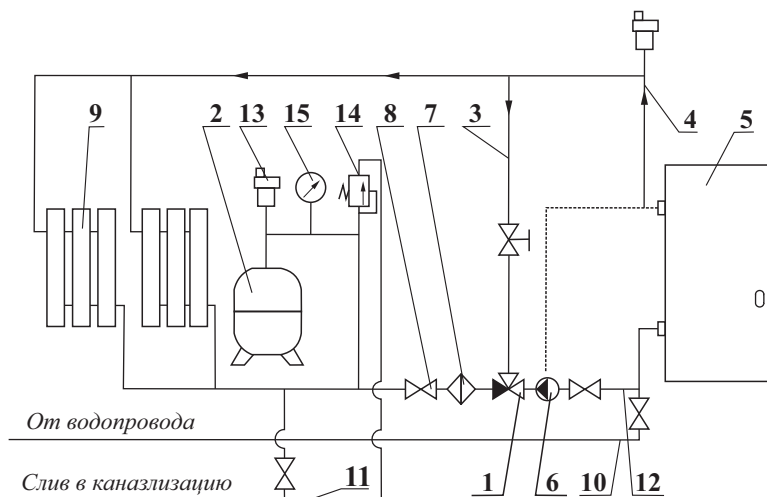
**ВАЖНО! При первоначальном пуске котла образование конденсата на стенках котла при температуре теплоносителя на входе в котел ниже 50<sup>0</sup>С не является признаком неисправности.**

3.4.6. При применении циркуляционного насоса, минимальный диапазон скорости теплоносителя рекомендуется принимать в пределах 0,2 - 0,25 м/с. Верхний диапазон скорости теплоносителя 0,6 - 1,5 м/с. Соблюдение скорости в данных границах диапазона обеспечивает отсутствие гидравлических шумов в трубопроводе. Оптимальный диапазон скорости 0,3 - 0,7 м/с.

**Таблица 3.** Оптимальные параметры закрытой системы отопления для котла.

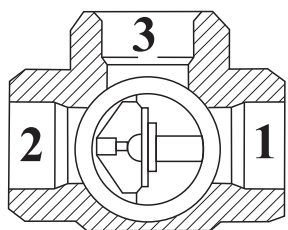
Параметры закрытой системы отопления	Норма							
	КСГ-10	КСГ-12	КСГ-16	КСГ-20	КСГ-25	КСГ-30	КСГ-40	КСГ-50
1. Объем теплоносителя (воды) в системе отопления не более, л	120	180	240	300	350	400	600	820
2. Объем расширительного бака, не менее, л	10	12	14	18	22	25	42	52
3. Производительность циркуляционного насоса, м <sup>3</sup> /час	≥1	≥1,1	≥1,4	≥1,7	≥2,0	≥2,2	≥3,8	≥4,7





**Рисунок 4.** Рекомендуемая гидравлическая закрытая схема системы отопления с байпасной линией рециркуляции, автоматическим трехходовым клапаном:

1 — автоматический трехходовой клапан; 2 — расширительный бак; 3 — малый круг рециркуляции; 4 — главный стояк; 5 — котел; 6 — циркуляционный насос; 7 — грязесборник (фильтр); 8 — запорный кран; 9 — радиатор; 10 — водопровод подпитки; 11 — сливная магистраль; 12 — трубопровод обратной воды; 13 — автоматический клапан выпуска воздуха; 14 — предохранительный клапан группы безопасности; 15 — манометр.



**Рисунок 5.** Устройство автоматического трехходового клапана.

Позиции штуцеров автоматического трехходового клапана:

- 1 - штуцер к насосу;
- 2 - штуцер обратной линии системы отопления;
- 3 - штуцер линии байпаса.

**НЕ РЕКОМЕНДУЕТСЯ** в неотапливаемое время года без необходимости сливать воду из системы отопления, так как повторное заполнение водой (без специальной водоподготовки) приводит к повышению карбонатной жёсткости и к увеличению содержания кислорода в теплоносителе.

**ЗАПРЕЩАЕТСЯ** отбирать воду из системы отопления на хозяйственно-бытовые нужды во избежание образования накипи на внутренних стенках теплообменника котла, снижения КПД, шума при работе котла, так как все эти факторы снижают срок службы котла.

Не оставляйте без присмотра работающий котел на длительное время (более суток).

3.4.7. Не допускается заливка в систему отопления незамерзающей этиленсодержащей жидкости. Допускается заливка не токсичного антифриза, произведенного на основе пропиленгликоля, имеющего маркировку «Для применения в бытовых системах отопления».

Вода, применяемая в системе отопления должна соответствовать СНиП II - 35-76 и иметь следующие характеристики:

- с карбонатной жёсткостью не более 700 мкг-экв/кг;
- содержание растворённого кислорода не более 50 мкг/кг;
- содержание взвешенных веществ, не более 5 мг/кг;
- содержание свободной углекислоты не допускается;
- показатель pH, не менее 7.

3.4.8. Предохранительный клапан, входящий в группу безопасности, должен быть присоединён к сливу в канализацию с разрывом струи.

#### **4. Требования безопасности.**

4.1. В случае обнаружения запаха газа немедленно закройте кран на газопроводе, проветрите помещение, вызовите аварийную службу газового хозяйства по телефону 104. До приезда аварийной службы не включайте электроосвещение, не пользуйтесь газовыми и электрическими приборами, не зажигайте огонь. При возникновении пожара немедленно закройте все газовые краны, сообщите в пожарную часть по телефону 101 и приступите к тушению всеми имеющимися средствами.

#### **4.2. ЗАПРЕЩАЕТСЯ:**

- самовольная установка котла и запуск его в работу;
- включение котла при отсутствии тяги в дымоходе;
- пользоваться котлом лицам, не прошедшим инструктаж в местной службе газового хозяйства;
- эксплуатация котла с неисправной газовой автоматикой;
- работа котла, без подключения к заполненной теплоносителем системы отопления;
- запрещается установка котла в помещениях с агрессивными парами или пылью;
- применение огня для обнаружения утечек газа. При обнаружении запаха газа обмылить все соединения газопровода и блока управления;
- работа котла при повышении температуры теплоносителя выше 90°C.

**ВАЖНО!** Котел снабжен датчиком контроля тяги в дымоходе. При недостаточной тяге в дымоходе датчик тяги не позволит начать работу котла или выключит его во время работы. **ЗАПРЕЩАЕТСЯ** производить самостоятельные манипуляции с датчиком тяги!

4.3. Обслуживание котла должно производиться только персоналом лицензированных сервисных центров или сотрудниками местного управления газового хозяйства.

## 5. Эксплуатация.

### 5.1. Подготовка к пуску.

После выполнения всех монтажных работ, подключения котла к системе газоснабжения и заполнения теплоносителем системы отопления, работники специализированного сервисного центра или местного управления газового хозяйства должны отрегулировать и проверить на срабатывание автоматику безопасности и регулировку температурных режимов, а также проверить герметичность всех резьбовых соединений на газопроводе котла и до него.

Перед розжигом газовой горелки проверить наличие тяги.

**ВАЖНО! При отсутствии тяги зажигать газогорелочное устройство запрещается.**

### 5.2. Пуск котла.

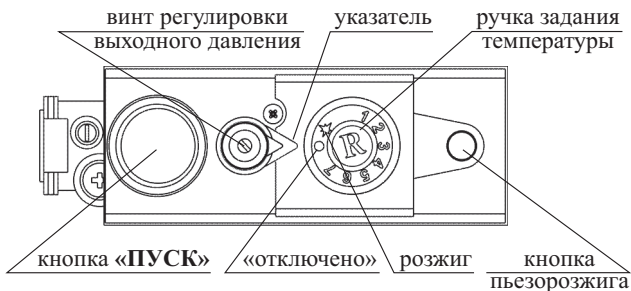
5.2.1. Порядок включения котла с газовым блоком автоматики САБК - АТ (рисунки 6, 7):

- проверить наличие тяги в топке котла, для чего поднести полоску бумаги к смотровому окну на фронтальном листе ГГУ. Бумага должна притягиваться к смотровому окну;
- открыть газовый кран на газопроводе;
- установить ручку газового блока в положение **«Розжиг»**;
- нажать кнопку **«Пуск»** на газовом блоке и подождать не менее 5 сек. (пока давлением газа не будет вытеснен воздух из магистрали запальной горелки), и зажечь запальную горелку нажав 2-3 раза на кнопку пьезорозжига. Допускается розжиг производить спичкой через смотровое окно;
- удерживать пусковую кнопку 20...30 сек. нажатой до упора, пока прогреется термомпара и клапан будет удерживаться в открытом положении магнитной пробкой. Отпустить пусковую кнопку – запальная горелка должна устойчиво гореть;
- повернуть ручку газового блока против часовой стрелки на отметку **«7»** и проконтролировать включение основной горелки. Розжиг должен происходить без хлопка, пламя должно распространиться по всей поверхности горелок;
- проверить наличие тяги в топке при работающем котле и отсутствие выхода продуктов сгорания в помещение через щель стабилизатора тяги;
- установить температуру нагрева положением ручки газового блока на отметки от **«1»** (40°C) до **«7»** (90°C);
- при установке ручки в положение **«Розжиг»** котел будет работать только на запальной горелке.

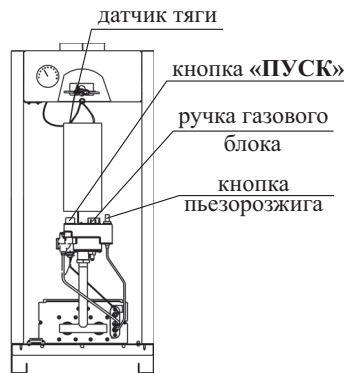
5.2.2. Порядок включения котла с газовым блоком автоматики САБК - ТР (рисунки 8, 9):

- проверить наличие тяги в топке котла, для чего поднести полоску бумаги к смотровому окну на фронтальном листе ГГУ. Бумага должна притягиваться к смотровому окну;
- открыть газовый кран на газопроводе;
- установить ручку газового блока в положение **«Отключено»**;

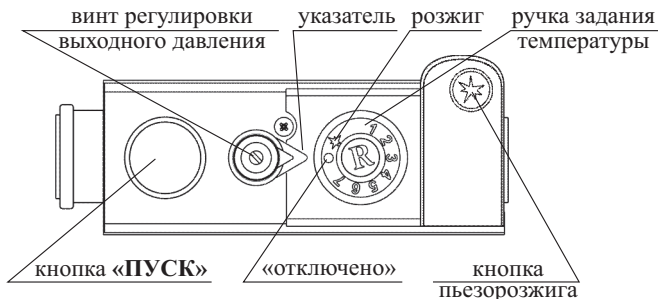
- нажать пусковую кнопку на газовом блоке и подождать не менее 5 сек. (пока давлением газа не будет вытеснен воздух из магистрали запальной горелки) и зажечь запальную горелку нажав 2 - 3 раза на кнопку пьезорозжига. Допускается розжиг производить спичкой через смотровое окно;
- удерживать пусковую кнопку 20...30 сек нажатой до упора, пока прогреется термомпара и клапан будет удерживаться в открытом положении магнитной пробкой. Отпустить пусковую кнопку — запальная горелка должна устойчиво гореть;
- повернуть ручку газового блока против часовой стрелки в положение максимальной температуры и проконтролировать включение основной горелки. Розжиг должен происходить без хлопка, пламя должно распространиться по всей поверхности горелок;
- проверить наличие тяги в топке при работающем котле и отсутствие выхода продуктов сгорания в помещение через щель стабилизатора тяги;
- установить температуру нагрева положением ручки газового блока;
- при установке ручки в положение **«Отключено»** котел будет работать только на запальной горелке.



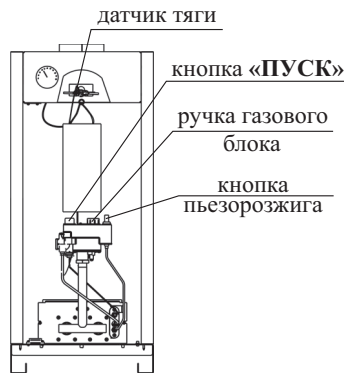
**Рисунок 6.** Элементы управления на газовом блоке автоматики САБК-АТ.



**Рисунок 7.** Устройство котла с газовым блоком автоматики САБК-АТ.



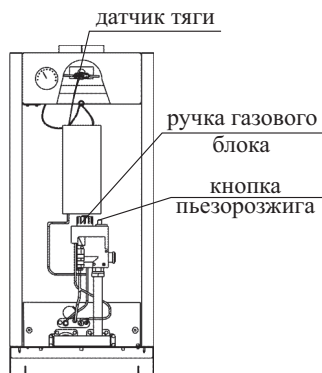
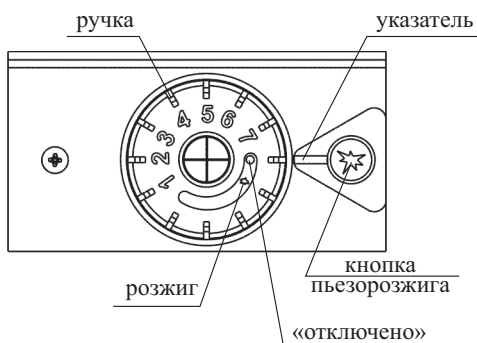
**Рисунок 8.** Элементы управления на газовом блоке САБК-ТР.



**Рисунок 9.** Устройство котла с газовым блоком автоматики САБК-ТР.

### 5.2.3. Порядок включения котла с газовым блоком 630 EUROSIT (рисунки 10, 11):

- проверить наличие тяги в топке котла, для чего поднести полоску бумаги к смотровому окну на фронтальном листе ГГУ. Бумага должна притягиваться к смотровому окну;
- открыть газовый кран на газопроводе;
- установить ручку газового блока в положение «Отключено» (рисунок 10);
- повернуть ручку газового блока против часовой стрелки в положение «Розжиг»;
- нажать на ручку до упора и удерживая её произвести 2 - 3 нажатия на кнопку пьезорозжига. Допускается розжиг производить спичкой через смотровое окно;
- проконтролировать наличие пламени на запальнике и через 20...30 сек. отпустить ручку газового блока. Запальник должен работать устойчиво;
- повернуть ручку газового блока против часовой стрелки на отметку «7» и проконтролировать включение основных горелок. Розжиг должен происходить без хлопка, пламя должно распространяться по всей поверхности горелочных труб;
- проверить наличие тяги в топке при работающем котле и отсутствие выхода продуктов сгорания в помещение через щель стабилизатора тяги;
- установить желаемую температуру нагрева положением ручки газового блока на отметки «1» (50°C) до «7» (90°C).



**Рисунок 10.** Элементы управления на газовом блоке автоматики 630 EUROSIT.

**Рисунок 11.** Устройство котла с газовым блоком автоматики 630 EUROSIT.

**ВНИМАНИЕ!** Для повторного розжига котла с газовым блоком 630 EUROSIT необходимо установить ручку положение «Отключено» (рисунок 10), а только затем повернуть ручку газового блока в положение «Розжиг».

## 6. Техническое обслуживание.

6.1. Техническое обслуживание котла должно производиться только персоналом лицензированных сервисных центров или сотрудниками местного управления газового хозяйства. Работы по техническому обслуживанию котла не являются гарантийными обязательствами и проводятся по договору, заключённому с обслуживающей организацией за счёт пользователя котла.

6.2. Для обеспечения нормальной работы котла необходимо раз в год проводить техническое обслуживание. Перед сезонным пуском котла в работу проведите следующие работы:

- отсоедините дымоход от котла;
- снимите облицовку котла;
- снимите дымосборник и демонтируйте из жаровых труб турбулизаторы;
- осмотрите их на отсутствие сажи, в случае необходимости, прочистите от сажи трубы;
- произведите сборку котла и дымохода в обратной последовательности;
- демонтируйте подводящие элементы от газового блока до блока запальной горелки (трубку, термопару и провод пьезоэлемента);
- демонтируйте блок запальника;
- выньте и прочистите сопло в блоке запальника проволокой диаметром 0,3 мм;
- прочистить огневую зону на запальной горелке;
- через смотровое окошко и проём блока запальной горелки осмотреть целостность огневой поверхности основных горелок (при обнаружении разрушений основную горелку заменить), в случае необходимости, прочистить от сажи щели. Огневую (щелевую) поверхность основной горелки, сопло основных и запальных горелок рекомендуется прочищать не реже 1 раза в год;
- произвести монтаж блока запальной горелки и подводящих элементов от газового блока управления до блока запальной горелки.

6.3. Наблюдение за работой котла возлагается на владельца (пользователя), который обязан содержать его в чистоте и исправном состоянии. Соблюдение правил эксплуатации, бережное отношение к котлу позволяет значительно продлить срок его службы.

6.4. При эксплуатации котла проводите регулярную проверку на заполнение расширительного бачка, системы отопления теплоносителем.

6.5. Если котёл останавливается на длительный срок, то рекомендуется отсоединить его от дымовой трубы, а в дымовую трубу установить заглушку.

6.6. Все сведения о проведении технического обслуживания и ремонте котла занести в таблицу (**приложение 3**).

## **7. Возможные неисправности.**

Перечень возможных неисправностей при работе котлов с газовыми блоками и методы их устранения смотри в **таблице 4**.

**ВНИМАНИЕ!** Все выполняемые работы с газовым блоком при профилактическом осмотре (техническом обслуживании) или ремонте должны начинаться с контроля давления газа (**НАПОРОМЕРОМ**) до и после клапана (при работающем котле). При необходимости давление отрегулировать – это исключает множество помех для нормального функционирования автоматики и котла в целом.

## **8. Правила упаковки, транспортировки, хранения.**

### 8.1. Упаковка.

Котлы поставляются в упаковке предприятия-изготовителя.

### 8.2. Транспортировка.

Котлы транспортируются любым видом транспорта в соответствии с правилами перевозки грузов, действующими на конкретном виде транспорта.

Котлы транспортируются только в вертикальном положении, резкие встряхивания и кантовка не допускаются. При транспортировке необходимо предусмотреть надёжное закрепление котлов от горизонтальных и вертикальных перемещений.

Котлы не должны подвергаться воздействию атмосферных осадков во время погрузо-разгрузочных работ и транспортирования.

### 8.3. Хранение.

Хранение котлов должно осуществляться в упакованном виде в закрытых помещениях. Группа условий хранения 4 по ГОСТ15150-69.

## **9. Гарантийные обязательства.**

9.1. Гарантийный срок эксплуатации котла в течении которого потребитель имеет право на бесплатный ремонт, при выполнении обязательного ежегодного профилактического обслуживания и соблюдении условий транспортировки, хранения, монтажа и эксплуатации – 24 месяца со дня продажи.

Работы, связанные с техническим и профилактическим обслуживанием, не являются гарантийными.

9.2. Предприятие - изготовитель не несет ответственности и не гарантирует работу котла в случаях:

- несоблюдения правил установки и эксплуатации, если монтаж и ремонт котла проводились лицами или организациями на это не уполномоченными;
- если не заполнен контрольный талон на установку котла;
- если в гарантийном талоне отсутствует штамп торгующей организации и дата продажи;
- при механических повреждениях, при образовании накипи и прогара на стенках теплообменника.

9.3. Срок службы котла 15 лет.

9.4. Предприятие оставляет за собой право вносить изменения, не ухудшающие эксплуатационных характеристик.

9.5. Гарантийный ремонт котла производится специализированными сервисными центрами, расположенными по адресу:

- г. Алматы, ул. Бокейханова, 233, тел.: 8 (727) 258-45-61, 8 (771) 709 11 04;
- г. Астана, пр. Аль-Фараби, 18, тел.: 8 (7172) 58-08-72;
- г. Караганда, ул. Пичугина, 249, тел.: 8 (7212) 55-93-53;
- г. Актобе, ул. Жургенова, 177А, тел.: 8 (7132) 70-46-89, 70-46-92;
- г. Бишкек, ул. Жибек-Жолу, 26, тел.: +996 (312) 98-65-94, +996 (222) 005 777.

## 10. Утилизация.

10.1. При утилизации котла необходимо соблюдение техники безопасности.

10.2. Перед утилизацией котла необходимо отключить его от всех подведенных внешних коммуникаций:

- газопровода, предварительно перекрыв кран доступа газа;
- системы отопления, предварительно слив теплоноситель из всех приборов.

10.3. Утилизации подлежат:

- детали газового тракта из цветных металлов (сопла, газовый блок управления, датчики безопасности, основные и запальные горелки);
- кожух котла, теплообменник и другие детали из чёрных металлов.

10.4. После отключения от внешних коммуникаций котел не представляет опасности для жизни, здоровья людей и окружающей среды.

## 11. Свидетельство о приемке.

**Котел газовый отопительный модели:**

**КСГ \_\_\_\_\_ - \_\_\_\_\_, заводской номер \_\_\_\_\_.**

**Тип газа: ПРИРОДНЫЙ / СЖИЖЕННЫЙ.**

**Соответствует стандарту организации СТ 15575-1910-АО-11-2016 и признан годным к эксплуатации.**

**Теплообменник котла испытан на прочность и герметичность гидравлическим давлением 0,8 МПа (8,0 кгс/см<sup>2</sup>).**

**Дата выпуска « \_\_\_\_\_ » \_\_\_\_\_ 20 \_\_\_\_\_ г.**

**Штамп ОТК**

**Подпись лица, ответственного за приёмку \_\_\_\_\_  
(подпись, расшифровка подписи)**



Таблица 4. Возможные неисправности и методы их устранения.

Возможная причина	Метод устранения
<b>1. Не загорается пламя на запальной горелке:</b>	
<p><b>1.1</b> Засорился жиклёр на запальной горелке.</p>	<p>Вынуть жиклёр. Очистить от грязи, сажи. Продуть. Установить на место.</p>
<p><b>1.2</b> Утечка газа на соединениях трубки между запальной горелкой и газовым клапаном.</p>	<p>Обмыть соединения трубки в зоне соединения с запальной горелкой. При обнаружении утечки газа - открутить гайку, проверить наличие прокладок и снова затянуть.</p>
<p><b>1.3</b> Отсутствует искрообразование.</p>	<ul style="list-style-type: none"> <li>• Электрод пробивает на массу (трещина, скол в электроде). Заменить электрод. Запрещается затягивать гайку электрода ключом, только рукой до упора.</li> <li>• Кабель имеет повреждения. Заменить кабель.</li> <li>• Не работает пьезокнопка. Заменить пьезокнопку.</li> </ul>
<p><b>1.4.</b> Неисправность газового клапана - клапан не открывается.</p>	<p>Заменить газовый клапан (при гарантийном ремонте) за счет завода производителя при отсутствии механических повреждений, не нарушенных пломбах, без следов коррозии и вскрытия сборочных узлов, наличия бирок и наличии дефектовочного Акта газового хозяйства или сервисного центра.</p>
<p><b>1.5.</b> В результате небрежного обращения сломана ручка терморегулятора для газового блока.</p>	<p>Нарушение правил эксплуатации. Заменить газовый клапан за счет владельца котла.</p>
<b>2. Загораются одновременно запальная и основные горелки:</b>	
<p><b>2.1.</b> При этом газовый клапан не срабатывает на отключение при заданных параметрах.</p>	<p>Заменить газовый блок при гарантийном ремонте за счет завода - производителя при отсутствии механических повреждений, не нарушенных пломбах, без следов коррозии и вскрытия сборочных узлов, наличия бирок и наличии дефектовочного Акта газового хозяйства или сервисного центра.</p>

Продолжение таблицы 4.

Возможная причина	Метод устранения
<p align="center"><b>3. Гаснет пламя на запальной горелке при отпускании ручки:</b></p>	
<p><b>3.1.</b> Отсутствие контакта на датчике тяги.</p>	<p>Отсоединить датчик и почистить контакты на термопаре, датчике. При необходимости - поджать контакты.</p>
<p><b>3.2.</b> Пламя запальной горелки не обогрывает термопару.</p>	<ul style="list-style-type: none"> <li>● Входное давление меньше 0,6 кПа. Обратиться в газовое хозяйство.</li> <li>● Засорилось сопло запальной горелки (жиклёр). Почистить сопло.</li> <li>● Термопара находится в зоне пламени запальной горелки. Отрегулировать положение термопары.</li> <li>● Ранний отпуск кнопки. Кнопку держать не менее 30 сек.</li> <li>● Отрегулировать расход газа на запальную горелку.</li> </ul>
<p><b>3.3.</b> Неисправен датчик тяги.</p>	<p>Проверить тягу в дымоходе. При наличии тяги - отсоединить контакты от датчика и закоротить их между собой. Если факел запальной горелки не гаснет – заменить датчик.</p> <p><b>Внимание!</b> В случае штатного срабатывания датчик тяги восстанавливается не раньше, чем через 10 мин.</p>
<p><b>3.4.</b> Термопара вырабатывает недостаточную ЭДС.</p>	<p>Термопару заменить.</p>
<p><b>3.5.</b> Отсутствие контакта между термопарой и электромагнитом газового блока.</p>	<p>Зачистить контакт термопары. <b>Внимание! ЗАПРЕЩАЕТСЯ</b> чрезмерное усилие при зажиме термопары. Это может испортить изолирующую прокладку термопары. Накидную гайку термопары закручивать только рукой до упора, а затем подтягивать ключом на 1/4 оборота.</p>
<p><b>3.6.</b> Термопара прогорела.</p>	<p>Заменить термопару. Термопара должна быть погружена в пламя запальной на 3-4 мм.</p>
<p><b>3.7.</b> Неисправен магнитный блок газового клапана.</p>	<p>Заменить газовый клапан (при гарантийном ремонте) за счет завода - производителя при отсутствии механических повреждений, не нарушенных пломбах, без следов коррозии и вскрытия сборочных узлов, наличия бирок и наличия дефектовочного Акта газового хозяйства или сервисного центра.</p>

#### Окончание таблицы 4.

Возможная причина	Метод устранения
<b>4. При достижении температуры воды в котле 90°C автоматика не отключается:</b>	
<b>4.1.</b> В результате нарушения правил эксплуатации, монтажа, ремонта деформирован термобаллон газового клапана.	Заменить газовый клапан за счет владельца котла.
<b>5. После непродолжительной работы котел отключается:</b>	
<b>5.1.</b> Срабатывание датчика тяги при недостаточной тяге в дымовой трубе.	Проверить тягу в зоне установки датчика тяги. Прочистить дымоход от сажи или обледенения внутреннего канала. Проверить геометрию канала дымохода на соответствие требованиям <b>таблицы 1</b> .
<b>5.2.</b> Срабатывание датчика пламени при недостаточной тяге в топке котла.	Нужно проверить тягу в зоне смотрового отверстия. Прочистить газозаходную часть котла от сажи.
<b>6. Котел не набирает заданную температуру:</b>	
<b>6.1.</b> Проблемы с давлением газа.	Проверить давление газа до и после газового клапана (при работающем котле)
<b>6.2.</b> Недостаточный расход газа вследствие засорения проходного сечения.	Устранить мусор в газовом клапане или соплах горелки.
<b>6.3.</b> Потери тепла между котлом и системой отопления.	Утеплить участки системы отопления, не влияющие на нагрев помещений.
<b>6.4.</b> Система отопления не соответствует мощности котла.	Доработать систему отопления. Теоретически 1 кВт на 10 л. теплоносителя (максимум 12-13 л).
<b>7. Нестабильное пламя запальной и основных горелок:</b>	
<b>7.1.</b> Проблемы с давлением газа.	Проверить давление газа.
<b>7.2.</b> Отсутствие правильного выхода дымовых газов.	<ul style="list-style-type: none"><li>• Необходимо прочистить дымоход.</li><li>• Необходимо прочистить каналы котла.</li></ul>
<b>8. Котел коптит:</b>	
<b>8.1.</b> Недостаточная тяга в топке котла.	<ul style="list-style-type: none"><li>• Необходимо прочистить дымоход.</li><li>• Необходимо прочистить каналы котла.</li></ul>

## Приложение 1

# КОНТРОЛЬНЫЙ ТАЛОН НА УСТАНОВКУ КОТЛА

1. Дата установки \_\_\_\_\_

2. Адрес установки \_\_\_\_\_

3. Телефон районной службы газового хозяйства \_\_\_\_\_

4. Сервисная служба или специализированная монтажная служба:

Телефон \_\_\_\_\_

Адрес \_\_\_\_\_

5. Кем произведен монтаж \_\_\_\_\_

6. Кем произведены на месте установке регулировки и наладка котла

7. Дата пуска газа \_\_\_\_\_

8. Тип газа \_\_\_\_\_

9. Кем произведен пуск газа и инструктаж \_\_\_\_\_

10. Инструктаж прослушан, правила пользования котлом освоены

ФИО владельца \_\_\_\_\_

« \_\_\_\_ » \_\_\_\_\_ 20 \_\_\_\_ г. \_\_\_\_\_

*(подпись владельца)*

11. Подпись ответственного лица, заполнившего талон

ФИО \_\_\_\_\_

« \_\_\_\_ » \_\_\_\_\_ 20 \_\_\_\_ г. \_\_\_\_\_

*(подпись)*

Приложение 2

**Корешок талона**

На гарантийный ремонт котла КСГ \_\_\_\_\_ - \_\_\_\_\_ изъят « \_\_\_\_\_ » \_\_\_\_\_ 20 \_\_\_\_\_ г.

Представитель ремонтной организации \_\_\_\_\_

(ФИО, подпись)

**Акционерное общество «КЕЛЕТ»**

Талон гарантийного ремонта

Котел КСГ \_\_\_\_\_ - \_\_\_\_\_ № \_\_\_\_\_

Дата изготовления « \_\_\_\_\_ » \_\_\_\_\_ 20 \_\_\_\_\_ г.

Продан \_\_\_\_\_  
(наименование торгующей организации)

Дата продажи « \_\_\_\_\_ » \_\_\_\_\_ 20 \_\_\_\_\_ г.

Штамп  
торгующей  
организации \_\_\_\_\_  
(подпись продавца)

Владелец \_\_\_\_\_

Адрес \_\_\_\_\_

Ремонтная организация \_\_\_\_\_

\_\_\_\_\_  
\_\_\_\_\_

Утверждаю:

Начальник организации

М.П.

\_\_\_\_\_  
\_\_\_\_\_  
(подпись)

« \_\_\_\_\_ » \_\_\_\_\_ 20 \_\_\_\_\_ г.

Выполнены следующие работы по устранению неисправности:

\_\_\_\_\_  
\_\_\_\_\_  
\_\_\_\_\_

Исполнитель \_\_\_\_\_  
(ФИО, подпись)

Владелец \_\_\_\_\_  
(ФИО, подпись)

# СОБСТВЕННОЕ ПРОИЗВОДСТВО- НАША ГОРДОСТЬ!



- **НАСОСЫ**
- **НАСОСНЫЕ  
СТАНЦИИ**
- **КОТЛЫ** ГАЗОВЫЕ  
И ЭЛЕКТРИЧЕСКИЕ
- **КОНВЕКТОРЫ**

- **КАЛОРИФЕРЫ**
- **ВЕНТИЛЯТОРЫ**
- **ЭЛЕКТРОДВИГАТЕЛИ**

***shop-kelet.kz***

Приложение 3

**ОТМЕТКИ О ПРОВЕДЕНИИ ЕЖЕГОДНОГО  
ТЕХНИЧЕСКОГО ОБСЛУЖИВАНИЯ**

Дата	Замечания	Результаты обслуживания	Название организации	Должность, фамилия, подпись



## ОТДЕЛЫ СБЫТА

### Алматы

+7 (747) 094-03-20  
+7 (747) 094-03-21  
osa@kelet.kz

### По Казахстану

+7 (727) 313-21-37  
+7 (747) 094-03-26  
bpp@kelet.kz

### Партнерам (оптом)

+7 (727) 258-45-23  
+7 (727) 258-45-27  
oot@kelet.kz

### Отдел экспорта

+7 (727) 258-45-24  
+7 (383) 383-01-02  
export@kelet.kz

### Астана

+7 (7172) 55-93-94  
+7 (7172) 55-93-97  
astana@kelet.kz

### Актобе

+7 (7132) 70-46-90  
+7 (7132) 70-46-92  
aktobe@kelet.kz

### Караганда

+7 (7212) 55-93-53  
+7 (7212) 55-93-50  
WhatsApp +7 (771) 553-34-21  
karaganda@kelet.kz

### Кыргызстан

+996 (312) 986 591  
+996 (222) 003 777  
info@kelet.kg  
www.kelet.kg

АО «КЕЛЕТ», А20Е7Т4, г. Алматы, ул. Бокейханова, 233,  
тел./факс: +7 (727) 298-95-74, 259-89-17, e-mail: info@kelet.kz

**SHOP-KELET.KZ**  
**www.kelet.kz**

## СЕРВИСНЫЕ ЦЕНТРЫ

### Алматы

+7 (727) 258-45-61  
+7 747 094 03 29  
WhatsApp: +7 771 709 11 04

### Астана

+7 (7172) 55-93-98

### Актобе

+7 (7132) 70-46-89

### Караганда

+7 (7212) 55-93-53

WhatsApp: +7 771 553 34 21

### Бишкек

+996 (312) 98-65-94

+996 (222) 005-777