

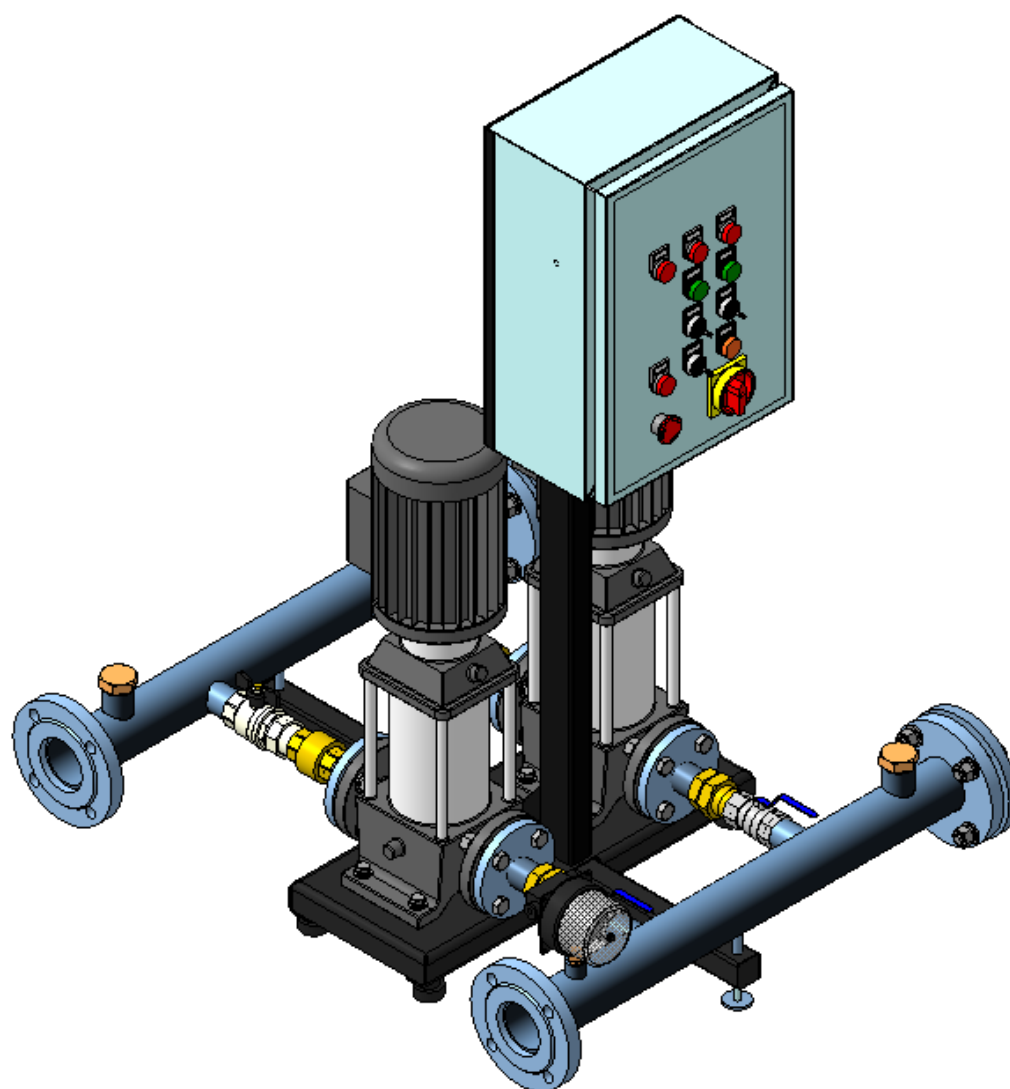
Акционерное общество «КЕЛЕТ»

**СТАНЦИЯ НАСОСНАЯ
СТ АО 15575-1910-03-2011**



СН-2-КЕЛЕТ-LVR 3-17-40-380-К-0-0

Руководство по эксплуатации



г. Алматы

ВНИМАНИЕ!

- Перед установкой и запуском станции повышения давления внимательно ознакомьтесь с руководством по эксплуатации.
- Запрещается изменение конструкции станции.
- Запрещается эксплуатация станции в отсутствие перекачиваемой жидкости.
- Запрещается эксплуатация станции без гидроаккумулятора, рекомендуемая емкость гидроаккумулятора 200 л, давление воздуха в гидроаккумуляторе 0,73 МПа.

Данное руководство по эксплуатации является сопроводительной документацией, поставляемой с изделием и предназначено для ознакомления с конструкцией и техническими данными, а также содержит сведения, необходимые для правильной эксплуатации. В связи с постоянной работой по совершенствованию изделия, повышающей его надёжность, в конструкцию могут быть внесены изменения, не отражённые в настоящем руководстве по эксплуатации.

1. Назначение и технические данные

Станция повышения давления (далее - станция) предназначена для перекачивания воды, а также других жидкостей сходных с водой по плотности, вязкости и химической активности. Основные технические данные станции приведены в таблице 1.

Рабочие характеристики станции приведены в Приложении 1

Пример обозначения:

СН-2-Келет- LVR 3-17-40-380-К-0- 0, где:

1 2 3 4 5 6 7 8 9

1. СН – станция насосная;
2. 2-количество насосов в станции;
3. Келет- товарный знак;
4. LVR 3-17 – модель насоса;
5. Температура перекачиваемой жидкости (должен быть указан один из параметров 40, 90 или 120)
6. 380 - напряжение электропитания станции (220В, 380В и т.д.);
7. Ч - частотное регулирование
П - плавный пуск
К -прямой пуск } Запуск электродвигателей насосов
8. С -защита от сухого хода, при отсутствии ставить - 0
9. 0 - объём гидроаккумулятора, в литрах, при отсутствии ставить 0.

Таблица 1.

Наименование параметра		Значение параметров
Перекачиваемая среда		Вода
Температура перекачиваемой жидкости, °С		+1...+40
Температура окружающей среды при работе, °С		0...+40
Количество насосов		2
Производительность станции, м ³ /час		до 9
Диапазон регулируемого рабочего давления, МПа		0,50÷0,90
Номинальная мощность каждого электродвигателя, кВт		1,5
Номинальное число оборотов, об/мин		2900
Степень защиты электродвигателя насоса		IP 55
Напряжение сети, В		~380
Частота, Гц		50
Заводская настройка манометра сигнализирующего	Давление включения, МПа	0,75
	Давление выключения, МПа	0,85
Вес станции, кг		143

2. Комплектность

1. Станция насосная в сборе	1 шт
2. Руководство по эксплуатации на станцию насосную	1 шт
3. Паспорт на станцию насосную	1 шт
4. Гидроаккумулятор (по отдельному заказу)	1 шт
5. Реле протока (по отдельному заказу)	1 шт.
6. Поплавковый выключатель (по отдельному заказу)	1 шт.
7. Упаковка	1 шт

3. Устройство

3.1 В состав станции (см. рис. 1) входят два основных перекачивающих насоса LVR 3-17 (поз. 1), установленных на основании (поз. 2). Подача перекачиваемой жидкости осуществляется через всасывающий коллектор (поз. 3). Перекачиваемая жидкость через всасывающий коллектор распределяется по насосам и далее, через нагнетательный коллектор (поз. 4) поступает в сеть подачи жидкости потребителям. Контроль давления перекачиваемой жидкости осуществляется с помощью манометра сигнализирующего (поз.5), установленного на нагнетательном коллекторе, который обеспечивает работу схемы управления, смонтированной в корпусе пульты управления (поз.6).

Для компенсации гидроударов и защиты насосов от частых включений к напорному трубопроводу необходимо подключить гидроаккумулятор.

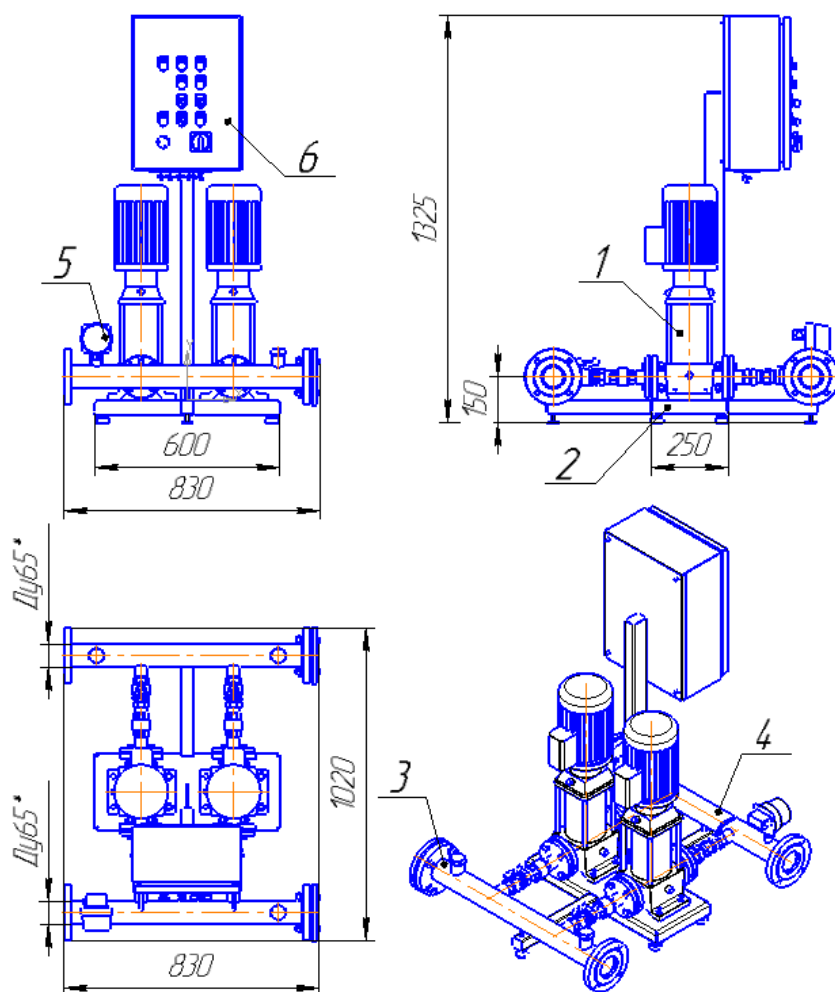


Рис. 1 Внешний вид станции.

3.2 Органы управления и индикации на передней панели пульта управления приведены на рис. 2

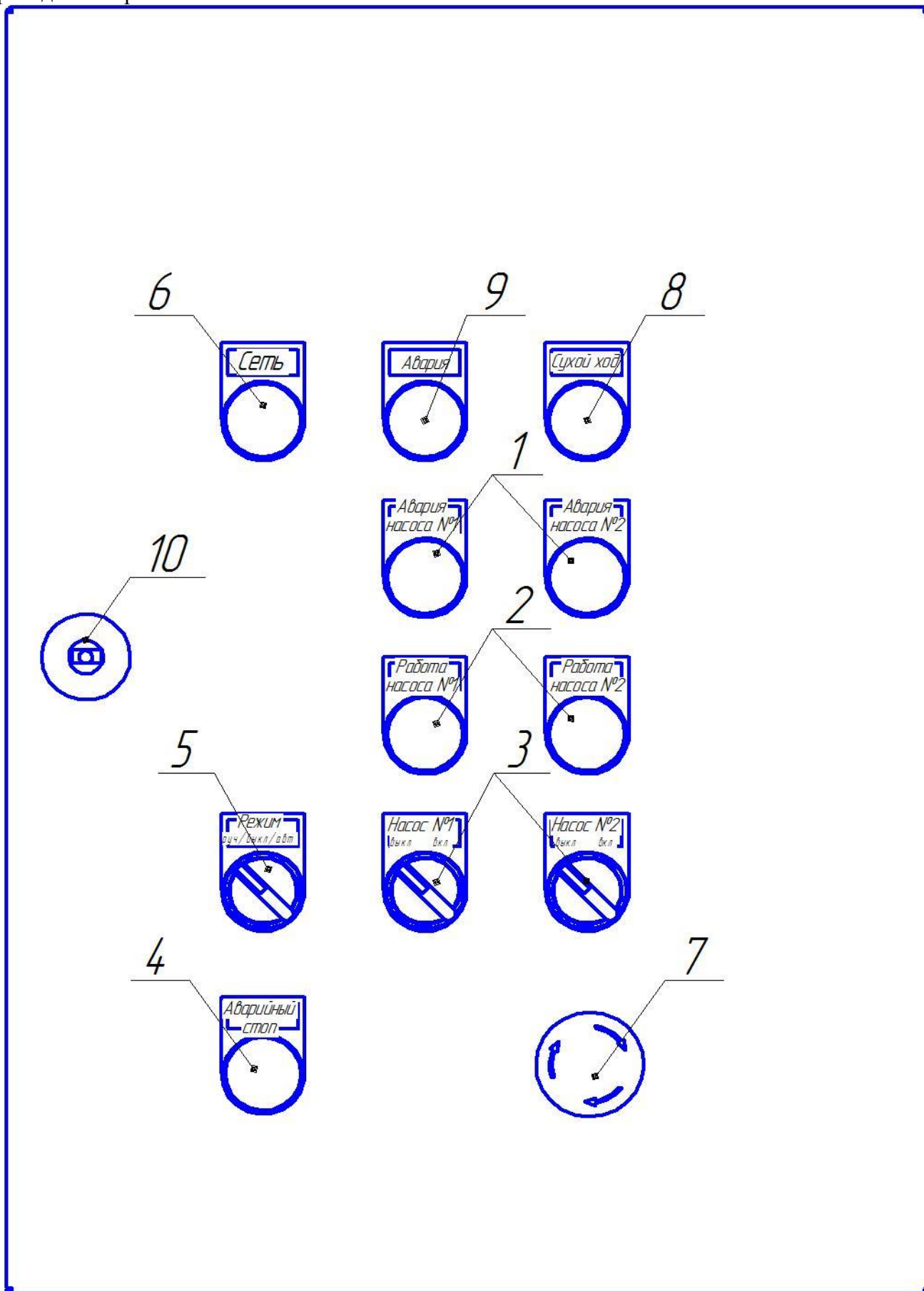


Рис. 2 Органы управления и индикации пульта управления

3.3 Назначение органов управления и индикации передней панели пульта, указанных на рис.2, приведены в таблице 3.

Таблица 3.

Поз.	Название	Описание	Назначение
1	Индикатор «Авария насоса»	красный	Авария электродвигателя соответствующего насоса
2	Индикатор «Работа насоса»	зеленый	Двигатель соответствующего насоса в работе
3	Переключатель насоса «Выкл./Вкл.»	два положения	Запуск/останов насоса для работы в автоматическом или ручном режиме
4	Индикатор «Аварийный стоп»	красный	Сигнализация об аварийном отключении насосной станции
5	Переключатель «Режим Ручн./Выкл./Автом»	три положения	Выбор режима работы насосов
6	Индикатор «СЕТЬ» станции	желтый	На силовую часть схемы подано напряжение
7	Кнопка аварийной остановки	Красная кнопка с фиксацией при нажатии	Аварийная остановка станции в ручном режиме
8	Индикатор «Сухой ход»	красный	Насосная станция аварийно отключена при отсутствии перекачиваемой жидкости
9	Индикатор «Авария сети»	красный	Сигнализация об аварии в сети
10	Замок дверцы пульта управления	два положения	Открыто/Закрыто

4. Монтаж, подготовка к пуску, эксплуатация

При монтаже, пуске и эксплуатации станции необходимо обеспечить выполнение требований данного руководства и руководства по эксплуатации насосов.

Все монтажные работы должны проводиться квалифицированным персоналом на обесточенном изделии.

4.1 Монтаж

- Перед монтажом станции необходимо проверить комплектность в соответствии с данным руководством и отсутствие повреждений.
- Монтаж и эксплуатация станции производится в закрытых, утепленных помещениях
- Подключение станции к сети подачи жидкости производится только после выполнения всех монтажных работ, включая сварку и промывку системы трубопроводов.

- При подключении станции к сети подачи жидкости необходимо обеспечить отсутствие нагрузки на всасывающий и нагнетательный коллектор в точках подключения. Для этого участки трубопровода, примыкающие к станции должны быть установлены на собственные опоры. При подключении рекомендуется использовать гибкие промежуточные элементы в качестве компенсаторов для снижения вибрации исходящей от станции
- Необходимо обеспечить свободный доступ к станции для её обслуживания во время эксплуатации
- На всасывающем трубопроводе необходимо установить фильтр для очистки перекачиваемой жидкости от механических примесей.

4.2 Подготовка к пуску

- Открыть запорные вентили на всасывающем и напорном трубопроводах
- ВНИМАНИЕ. Работа насосов без заполнения их жидкостью недопустима, т.к. это может привести к износу и поломке деталей насоса.**
- Подключить электропитание в соответствии с требованиями данного руководства.
 - Корпус пульта управления должен быть надёжно заземлен
 - Заполнить систему жидкостью до напорного коллектора

4.3 Подготовка к пуску пульта управления

- Произведите подключение пульта управления к электрической сети согласно обозначениям клемм пульта управления (рис. 3).

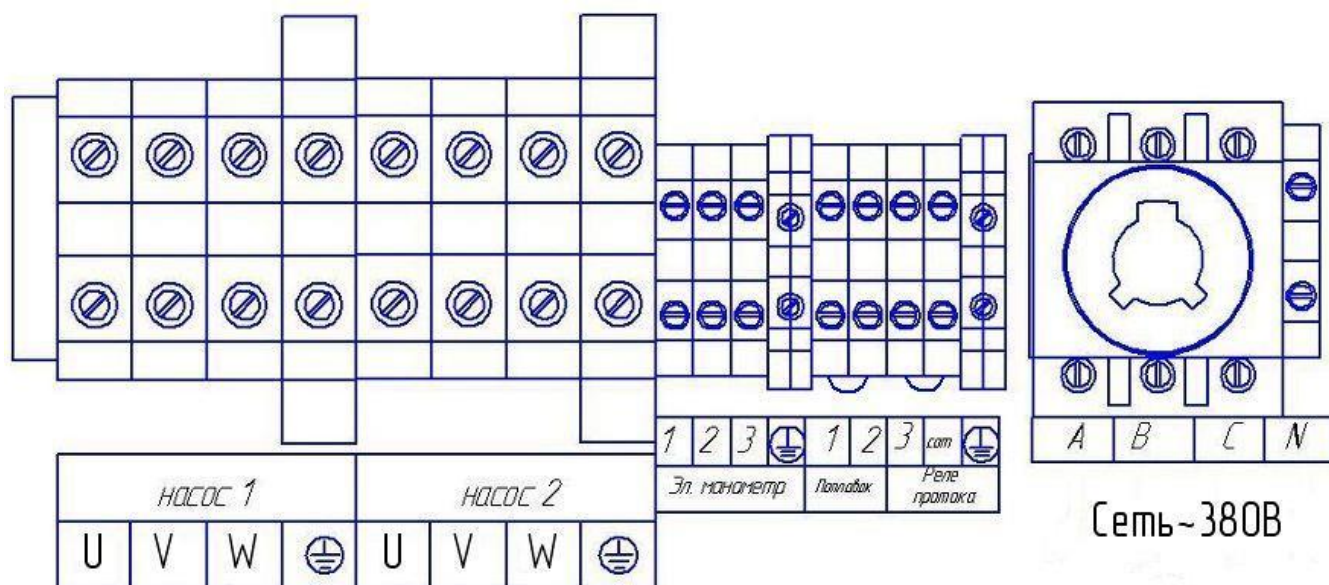


Рис. 3 Обозначение клемм пульта управления.

На клеммной колодке пульта управления в место реле протока и поплавкового выключателя установлены переключки.

- Выполните протяжку всех резьбовых соединений силовых цепей пульта управления.
- Установите переключатели насосов «Выкл./Вкл.» (рис.2 поз.3), в положение «Выкл.».
- Установите переключатель «Режим Ручн./Выкл./Автом.» (рис.2 поз. 5) в положение «Выкл.».
- Включите переключатель электропитания станции (рис.2 поз .9) в положение «Вкл.», загорится светодиод «Сеть» (рис.2 поз. 6).
- Проверьте правильность вращения рабочих колес насосов. Переведите переключатель «Режим Ручн./Выкл./Автом.» (рис.2 поз. 5) в положение «Ручн.».
- Запустите насос на 2-3 секунды включением одного из переключателей насосов «Выкл./Вкл.» (рис.2 поз. 3) в положение «Вкл.», и внимательно наблюдая за вращением крыльчатки охлаждения электродвигателя, определить направление вращения рабочего колеса. Рабочее колесо должно вращаться по направлению стрелки, изображенной на корпусе насоса. Аналогично проверьте направление вращения рабочего колеса остальных насосов.
- Для изменения направления вращения электродвигателей насосов следует поменять местами две из трех жил питающего кабеля насосной станции на клеммной колодке пульта управления.

4.4 Эксплуатация в ручном режиме

Ручной режим работы станции используется при подготовке к первоначальному пуску для того чтобы обеспечить правильную фазировку электродвигателей и для проверки работы оборудования. При работе в ручном режиме станция не защищена от работы без перекачиваемой жидкости и не зависит от монометра сигнализирующего. Перед пуском станции в ручном режиме необходимо:

- включить переключатель электропитания станции (рис.2 поз .9) в положение «Вкл.», при этом должен загореться светодиод «Сеть» (рис.2 .поз. 6).
- установить переключатели насосов (основные №1, №2,, в положение «Вкл.».(рис.2 поз.3)

ВНИМАНИЕ! Эксплуатация станции в ручном режиме, на закрытую задвижку, без разбора перекачиваемой жидкости запрещена!

4.5 Эксплуатация в автоматическом режиме

Основной задачей станции в автоматическом режиме является её автоматическое включение при снижении давления в системе , а также автоматическое выключение при наборе заданного давления и поддержание постоянного давления жидкости в напорном коллекторе. Для осуществления этой задачи используется манометр сигнализирующий и программируемый контроллер.

При первом включении насосной станции, когда давление перекачиваемой жидкости в напорном коллекторе ниже заданного значения, программируемый контроллер даст команду на включение основных насосов, но не одновременно, а по очереди с интервалом 1,5-2 секунды. Данный запуск запрограммирован с целью не допустить появления суммарных пусковых токов электродвигателей насосов.

При растущем давлении количество используемых насосов будет автоматически уменьшаться, достигнув заданного максимального давления, основные насосы отключатся.

Регулирование давления насосной станцией достигается путем включения/отключения одного из основных насосов. В данном процессе участвует постоянно чередующийся один из всех введенных в работу основных насосных агрегатов.

Переключение конфигурации работающих насосов происходит следующим образом: после достижения заданного значения давления контроллер выводит из работы насос, имеющий наибольшую наработку, при снижении давления жидкости, для повышения напора станции, в работу включается насос с наименьшей наработкой. Данный алгоритм позволяет обеспечить выравнивание количества отработанных насосами часов, увеличивая тем самым ресурс насосной станции.

Перед пуском станции в автоматическом режиме необходимо:

- включить переключатель электропитания станции (рис.2 поз .9) в положение «Вкл.», при этом должен загореться светодиод «Сеть» (рис.2 поз. 6)..
- установить переключатели насосов в положение «Вкл.»(рис.2 поз.3).
- установить переключатели насосов, которые не будут находиться в работе «Выкл./Вкл.» (рис.2 поз. 3), в положение «Выкл.».
- переключатель «Режим Ручн./Выкл./Автом.» (рис.2 поз. 5) установить в положение «Автом..».

5. Указание мер безопасности

- 5.1. Перед эксплуатацией станция должна быть заземлена;
- 5.2. Не допускается нагрузка на патрубки всасывающего и нагнетающего коллектора
- 5.3. Ремонтные работы проводить только при полностью обесточенной станции.
- 5.4. Станция не предназначена для работы во взрывоопасных и пожароопасных помещениях.
- 5.5 При возникновении нештатной ситуации для одновременной остановки всех насосных агрегатов нажать кнопку аварийной остановки (рис.2 поз.7). В нажатом положении кнопка фиксируется и загорается индикатор «Аварийный стоп» (рис.2 поз.4)

ВНИМАНИЕ! Снятие фиксации кнопки аварийной остановки необходимо производить только после выключения электропитания насосной станции или установкой переключателя «Режим Ручн./Выкл./Автом.» в положение «Выкл.»(рис.2 поз.5)

Снятие фиксации кнопки аварийной остановки происходит путем поворота красного грибка кнопки по часовой стрелке.

- 5.6 Свечение индикатора «Авария насоса» (рис.2 поз.1) говорит, что электродвигатель данного насоса выведен из работы автоматическим выключателем от перегрузки по току.

ВНИМАНИЕ! Дальнейшая эксплуатация отключенного насоса возможна только после устранения причин перегрузки и исправности данного агрегата.

6. Техническое обслуживание

Регулярные проверки и планово-предупредительное техобслуживание гарантируют надёжную работу насосной станции. Техническое обслуживание проводить не реже одного раза в месяц.

Все работы по техническому обслуживанию должны проводиться на обесточенном изделии. К работе с изделием должны допускаться лица, изучившие настоящее руководство по эксплуатации и имеющие допуск к работе в электроустановках с напряжением до 1000В.

Техническое обслуживание пульта управления сводится к периодическому внешнему осмотру, очистке от пыли и протяжке резьбовых соединений.

При внешнем осмотре проверить пульт управления и токоподводящий кабель на отсутствие механических повреждений, обрыва заземляющего провода, замыкания на корпус.

7. Транспортировка и хранение

Транспортирование станции следует осуществлять железнодорожным или автомобильным транспортом в соответствии с правилами перевозки грузов, действующими на этих видах транспорта. Станция должна быть закреплена на транспортном средстве так, чтобы исключить ее перемещение при движении транспорта.

Транспортировка допускается только посредством соответствующей подъемной техники. **Запрещается производить строповку станции, используя коллекторы и элементы трубной обвязки.** При транспортировании, хранении и эксплуатации станцию не допускается бросать и подвергать ударам.

Станцию следует хранить в закрытых помещениях при температуре +5 °С...+50 °С

8. Сведения об эксплуатации

Дата (год, месяц)	Общее время работы в часах	Замечания о работе	Подпись

9. Сведения о хранении

Дата		Условия хранения	Должность, фамилия и подпись ответственного за хранение
Установки на хранение	Снятия с хранения		

10. Сведения о ремонте

Техническая характеристика
СН-2-КЕЛЕТ-LVR 3-17-40-380-К-0-0

