

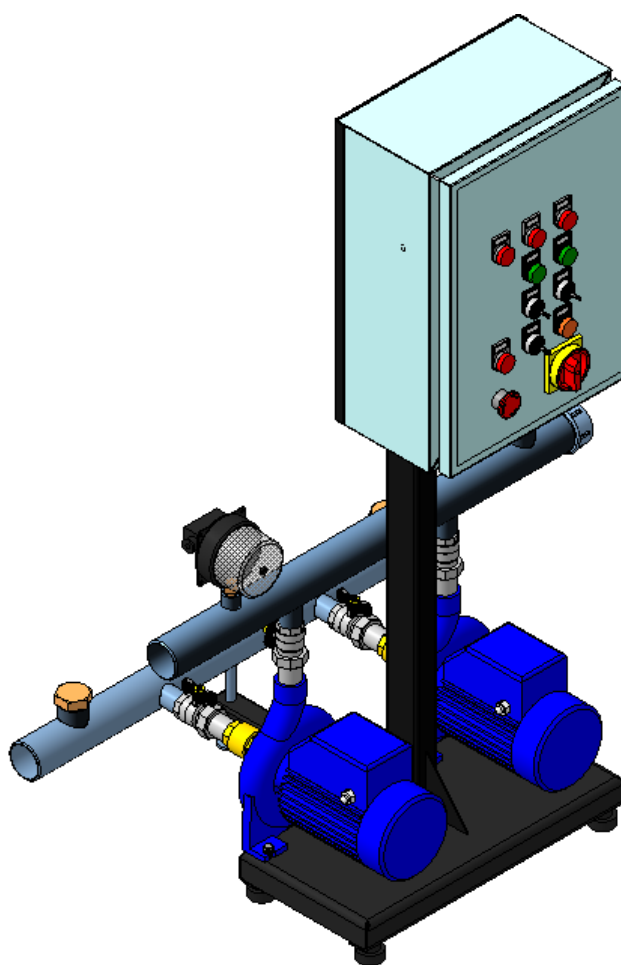
Акционерное общество «КЕЛЕТ»

**СТАНЦИЯ НАСОСНАЯ
СТ АО 15575-1910-03-2011**



СН-2-КЕЛЕТ-СРm158-40-220-К-0-0

Руководство по эксплуатации



г. Алматы

ВНИМАНИЕ!

- Перед установкой и запуском станции повышения давления внимательно ознакомьтесь с руководством по эксплуатации.
- Запрещается изменение конструкции станции.
- Запрещается эксплуатация станции в отсутствие перекачиваемой жидкости.
- Запрещается эксплуатация станции без гидроаккумулятора, давление воздуха в гидроаккумуляторе 0,20МПа.

Данное руководство по эксплуатации является сопроводительной документацией, поставляемой с изделием и предназначено для ознакомления с конструкцией и техническими данными, а также содержит сведения, необходимые для правильной эксплуатации. В связи с постоянной работой по совершенствованию изделия, повышающей его надёжность, в конструкцию могут быть внесены изменения, не отражённые в настоящем руководстве по эксплуатации.

1. Назначение и технические данные

Автоматическая станция повышения давления (далее - станция) предназначена для перекачивания воды и других жидкостей сходных с водой по плотности, вязкости и химической активности.

Основные технические данные станции приведены в таблице 1.

Рабочие характеристики станции приведены в Приложении 1

Обозначение:

СН-2-Келет- СРm158 -40-220-К-0- 0, где:

1 2 3 4 5 6 7 8 9

1. СН – станция насосная;
2. 2-количество насосов в станции;
3. Келет- товарный знак;
4. СРm158– модель насоса;
5. Температура перекачиваемой жидкости (должен быть указан один из параметров 40, 90 или 120)
6. 220 - напряжение электропитания станции (220В, 380В и т.д.);
7. Ч - частотное регулирование
П - плавный пуск
К -прямой пуск } Запуск электродвигателей насосов
8. С -защита от сухого хода, при отсутствии ставить - 0
9. Объём гидроаккумулятора, в литрах, при отсутствии ставить 0.

Таблица 1.

Наименование параметра		Значение параметра
Перекачиваемая среда		Вода
Температура перекачиваемой жидкости, °С		0...+40
Температура окружающей среды при работе, °С		0...+40
Количество насосов		2
Максимальная производительность станции, м ³ /час		до 10,8
Макс. рабочее давление, МПа		0,34
Номинальная мощность каждого электродвигателя, кВт		0,75
Номинальное число оборотов, об/мин		2900
Степень защиты электродвигателя насоса		IP 44
Напряжение сети, В		~220
Частота, Гц		50
Номинальная величина потребляемого тока, А		13
Масса станции, кг		65
Рекомендуемая ёмкость гидроаккумулятора, л		24
Заводская настройка манометра сигнализирующего	Давление включения, МПа	0,20
	Давление выключения, МПа	0,30
Диапазон регулирования давления, МПа		0,25÷0,34

2. Комплектность

1.	Станция повышения давления в сборе	1 шт.
2.	Руководство по эксплуатации на станцию повышения давления	1 шт.
3.	Коробка упаковочная	1 шт.
4.	Гидроаккумулятор (по отдельному заказу)	1 шт.
5.	Реле протока (по отдельному заказу)	1 шт.
6.	Поплавковый выключатель (по отдельному заказу)	1 шт.

3. Устройство

3.1. В состав станции (см. рис. 1) входят перекачивающие насосы СРm 158 (поз. 1), смонтированные на основании (поз. 2). Подача перекачиваемой жидкости осуществляется через всасывающий коллектор (поз. 3). Перекачиваемая жидкость через всасывающий коллектор распределяется по насосам и далее, через нагнетательный коллектор (поз. 4) поступает в сеть подачи жидкости потребителям. Контроль давления перекачиваемой жидкости осуществляется с помощью манометра сигнализирующего (поз.5), установленного на нагнетательном коллекторе, который подключен к схеме управления, смонтированной в корпусе пульта управления (поз. 6). управления, смонтированной в корпусе пульта управления (поз. 6).

Станция может комплектоваться (по отдельному заказу) реле протока для организации защиты от работы без воды (сухой ход).

На клеммных колодках пульта управления имеется возможность подключения поплавкового выключателя для контроля за наличием перекачиваемой жидкости из емкости.

Емкость наполнена (поплавковый выключатель включен) станция работает в нормальном режиме, перекачиваемая жидкость отсутствует в емкости (поплавковый выключатель выключен) станция отключается и возобновляет свою работу после наполнения емкости.

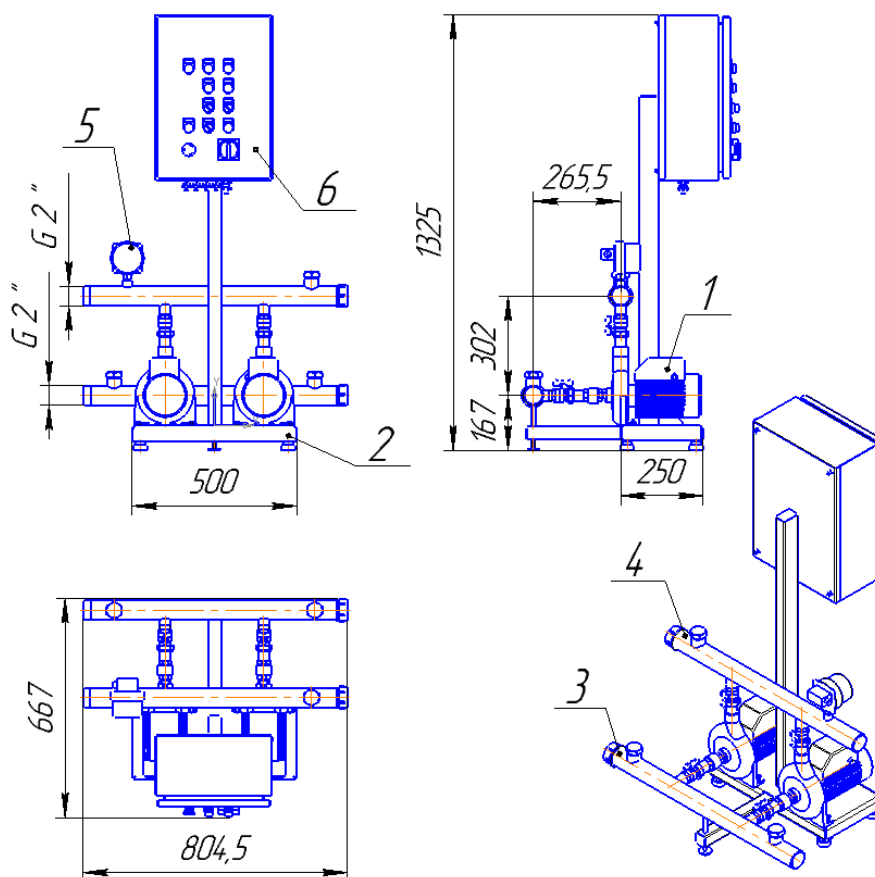


Рис.1 Внешний вид станции.

3.2
на рис. 2

Органы управления и индикации на передней панели пульта управления приведены

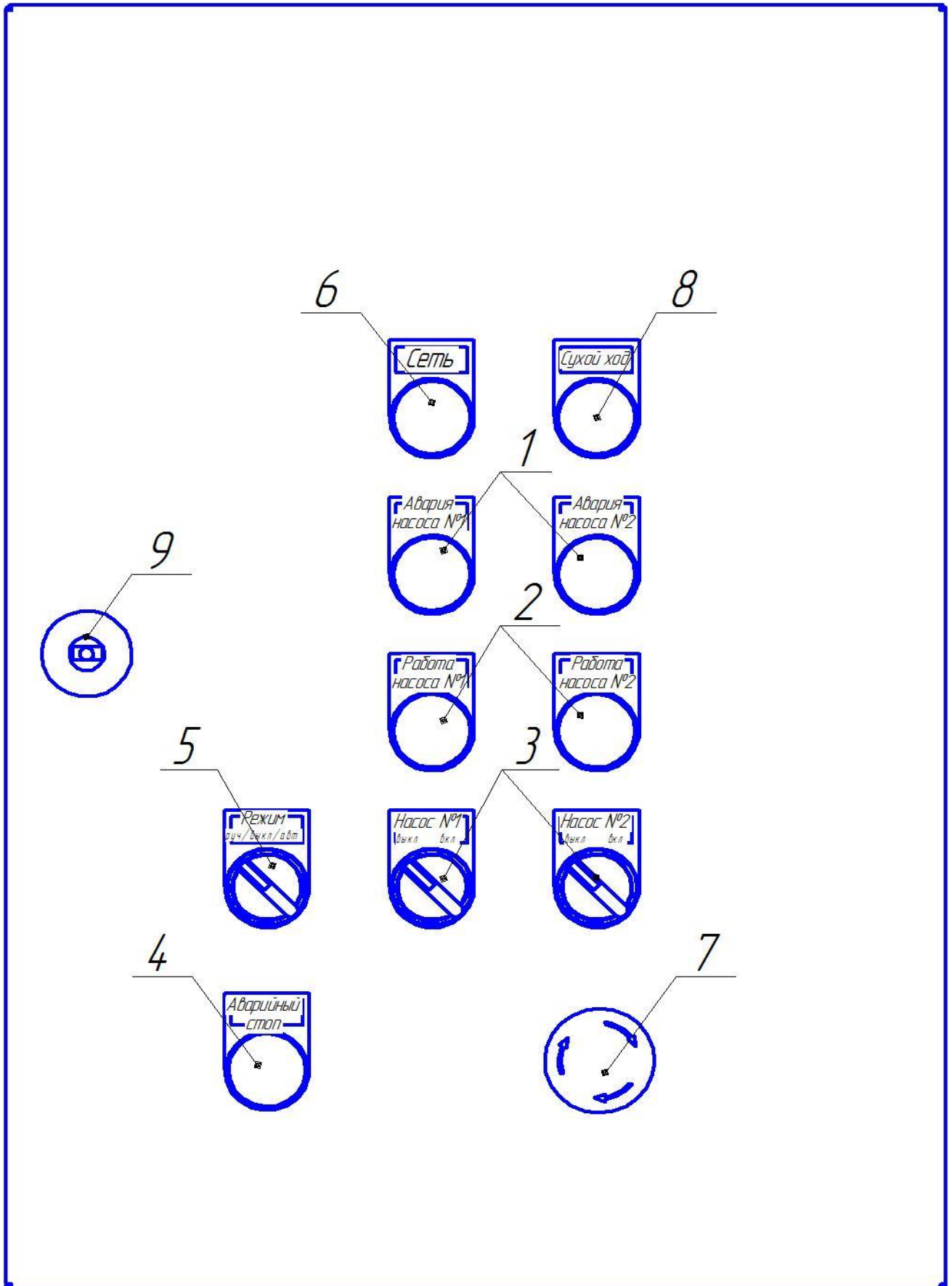


Рис. 2 Органы управления и индикации пульта управления

3.3 Назначение органов управления и индикации передней панели пульта, указанных на рис.2, приведены в таблице 3.

Таблица 3.

Поз.	Название	Описание	Назначение
1	Индикатор «Авария насоса»	красный	Авария электродвигателя соответствующего насоса
2	Индикатор «Работа насоса»	зеленый	Двигатель соответствующего насоса работает от сети
3	Переключатель насоса «Выкл./Вкл.»	два положения	Запуск/останов насоса для работы в автоматическом или ручном режиме
4	Индикатор «Аварийный стоп»	красный	Сигнализация об аварийном отключении насосной станции
5	Переключатель «Режим Ручн./Выкл./Автом»	три положения	Выбор режима работы насосов
6	Индикатор «СЕТЬ» станции	желтый	На силовую часть схемы подано напряжение
7	Кнопка аварийной остановки	Красная кнопка с фиксацией при нажатии	Аварийная остановка станции в ручном режиме
8	Индикатор «Сухой ход»	красный	Насосная станция аварийно отключена при отсутствии перекачиваемой жидкости
9	Замок дверцы пульта управления	два положения	Открыто/Закрыто

4. Монтаж, подготовка к пуску, эксплуатация

При монтаже, пуске и эксплуатации станции необходимо обеспечить выполнение требований данного руководства и руководства по эксплуатации насосов.

Все монтажные работы должны проводиться квалифицированным персоналом на обесточенном изделии.

4.1 Монтаж

- Перед монтажом станции необходимо проверить комплектность в соответствии с данным руководством и отсутствие повреждений.
- Монтаж и эксплуатация станции производится в закрытых, утепленных помещениях.
- Подключение станции к сети подачи жидкости производится только после выполнения всех монтажных работ, включая сварку и промывку системы трубопроводов.
- При подключении станции к сети подачи жидкости необходимо обеспечить отсутствие нагрузки на всасывающий и нагнетательный коллектор в точках подключения. Для этого участки трубопровода, примыкающие к станции должны быть установлены на собственные

опоры. При подключении рекомендуется использовать гибкие промежуточные элементы в качестве компенсаторов для снижения вибрации исходящей от станции

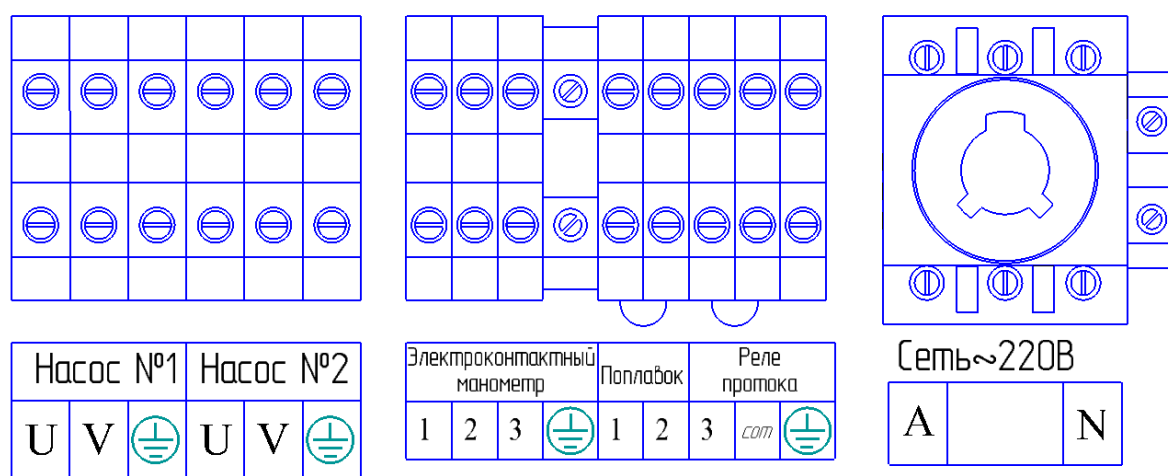
- Необходимо обеспечить свободный доступ к станции для её обслуживания во время эксплуатации
- На всасывающем трубопроводе необходимо установить фильтр для очистки перекачиваемой жидкости от механических примесей.

4.2 Подготовка к пуску

- Открыть запорные вентили на всасывающем и напорном трубопроводах.
- **ВНИМАНИЕ. Работа насосов без заполнения их жидкостью недопустима, т.к. это может привести к износу и поломке деталей насоса.**
- Подключить электропитание в соответствии с требованиями данного руководства.
- Корпус пульта управления должен быть надёжно заземлен.
- Заполнить систему жидкостью до напорного коллектора

4.3 Подготовка к пуску пульта управления

- Произведите подключение пульта управления к электрической сети согласно обозначениям клемм пульта управления (рис. 3).



На клеммной колодке пульта управления в место реле протока и поплавкового выключателя установлены перемычки.

Рис. 3 Обозначение клемм пульта управления.

- Выполните протяжку всех резьбовых соединений силовых цепей пульта управления.
- Установите переключатели насосов «Выкл./Вкл.» (рис.2 поз.3), в положение «Выкл.».
- Установите переключатель «Режим Ручн./Выкл./Автом.» (рис.2 поз. 5) в положение «Выкл.».
- Включите переключатель электропитания станции (рис.2 поз .9) в положение «Вкл.», загорится светодиод «Сеть» (рис.2 поз. 6).

4.4 Эксплуатация в ручном режиме

Ручной режим работы станции используется при подготовке к первоначальному пуску для того чтобы обеспечить проверку работы оборудования. При работе в ручном режиме станция

защищена от работы без перекачиваемой жидкости и не зависит от манометра сигнализирующего. Перед пуском станции в ручном режиме необходимо:

- включить переключатель электропитания станции (рис.2 поз .9) в положение «Вкл.», при этом должен загореться светодиод «Сеть» (поз. 6)..
- установить переключатели насосов, которые будут находиться в работе «Выкл./Вкл.» (ри.2 поз. 3), в положение «Вкл.».
- установить переключатели насосов, которые не будут находиться в работе «Выкл./Вкл.» (рис.2 поз. 3), в положение «Выкл.».
- переключатель «Режим Ручн./Выкл./Автом.» (рис.2 поз. 5) установить в положение «Ручн..».

ВНИМАНИЕ! Эксплуатация станции в ручном режиме, на закрытую задвижку, без разбора перекачиваемой жидкости запрещена!

4.5 Эксплуатация в автоматическом режиме

Основной задачей станции в автоматическом режиме является поддержание постоянного давления жидкости в напорном коллекторе. Для осуществления этой задачи используются реле давления и программируемый контроллер.

При первом включении насосной станции, когда давление перекачиваемой жидкости в напорном коллекторе ниже заданного значения, программируемый контроллер даст команду на включение всех насосов, но не одновременно, а по очереди с интервалом 1,5-2 секунды. Данный запуск запрограммирован с целью не допустить появления суммарных пусковых токов электродвигателей насосов.

При растущем давлении количество используемых насосов будет автоматически уменьшаться, достигнув заданного максимального давления, станция отключится. Команда на включение насосов произойдет только при снижении давления жидкости в напорном коллекторе.

Регулирование давления насосной станцией достигается путем включения/отключения дополнительного насоса. В данном процессе участвует постоянно чередующийся один из всех введенных в работу насосных агрегатов.

Переключение конфигурации работающих насосов происходит следующим образом: после достижения заданного значения давления контроллер выводит из работы насос, имеющий наибольшую наработку, при снижении давления жидкости, для повышения напора станции, в работу включается насос с наименьшей наработкой. Данный алгоритм позволяет обеспечить выравнивание количества отработанных насосами часов, увеличивая тем самым ресурс насосной станции.

Перед пуском станции в автоматическом режиме необходимо:

- включить переключатель электропитания станции (рис.2 поз .9) в положение «Вкл.», при этом должен загореться светодиод «Сеть» (рис.2 поз. 6)..
- установить переключатели насосов «Выкл./Вкл.» (рис.2 поз. 3) в положение «Вкл.».
- переключатель «Режим Ручн./Выкл./Автом.» (рис.2 поз. 5) установить в положение «Автом.».

5. Указание мер безопасности

5.1. Перед эксплуатацией станция должна быть заземлена;

5.2. Не допускается нагрузка на патрубки всасывающего и нагнетающего коллектора

5.3. Ремонтные работы проводить только при полностью обесточенной станции.

5.4. Станция не предназначена для работы во взрывоопасных и пожароопасных производствах.

5.5 При возникновении нештатной ситуации для одновременной остановки всех насосных агрегатов необходимо нажать кнопку аварийной остановки (рис.2 поз.7). В нажатом положении кнопка фиксируется и загорается индикатор «Аварийный стоп» (рис.2 поз.4)

ВНИМАНИЕ! Снятие фиксации кнопки аварийной остановки необходимо производить только после выключения электропитания насосной станции или установкой переключателя «Режим Ручн./Выкл./Автом.» в положение «Выкл.»

Снятие фиксации кнопки аварийной остановки происходит путем поворота красного грибка кнопки по часовой стрелке.

5.6 Свечение индикатора «Авария насоса» (поз.1) говорит, что электродвигатель данного насоса выведен из работы автоматическим выключателем от перегрузки по току.

ВНИМАНИЕ! Дальнейшая эксплуатация отключенного насоса возможна только после устранения причин перегрузки и исправности данного агрегата.

5.7 Индикатор «Сухой ход» (рис.2 поз.8) загорается и мигает в двух случаях:

- 1 после срабатывания реле протока частота вкл выкл лампы индикации 0,5 сек
- 2 после срабатывания поплавкового выключателя частота вкл выкл лампы индикации 2 сек.

При срабатывании реле протока станция аварийно отключится через 8-10сек. Отключение данного аварийного режима происходит после установки переключателя «Режим Ручн./Выкл./Автом.» (рис.2 поз.5) в положение «Выкл.» или выключении электропитания на насосную станцию. Последующее включение насосной станции возможно только при наличии перекачиваемой жидкости во всасывающем коллекторе и насосах.

ВНИМАНИЕ! Запрещается включение насосной станции с незаполненными перекачиваемой жидкостью насосами!

6. Техническое обслуживание

Регулярные проверки и планово-предупредительное техобслуживание гарантируют надёжную работу насосной станции. Техническое обслуживание проводить не реже одного раза в месяц.

Все работы по техническому обслуживанию должны проводиться на обесточенном изделии. К работе с изделием должны допускаться лица, изучившие настоящие руководство по эксплуатации и имеющие допуск к работе в электроустановках с напряжением до 1000В.

Техническое обслуживание пульта управления сводится к периодическому внешнему осмотру, очистке от пыли и протяжке резьбовых соединений.

При внешнем осмотре проверить пульт управления и токоподводящий кабель на отсутствие механических повреждений, обрыва заземляющего провода, замыкания на корпус.

7. Транспортировка и хранение

Транспортирование станции следует осуществлять железнодорожным или автомобильным транспортом в соответствии с правилами перевозки грузов, действующими на этих видах транспорта. Станция должна быть закреплена на транспортном средстве так, чтобы исключить ее перемещение при движении транспорта.

Транспортировка допускается только посредством соответствующей подъемной техники. **Запрещается производить строповку станции, используя коллекторы и элементы трубной обвязки.** При транспортировании, хранении и эксплуатации станцию не допускается бросать и подвергать ударам.

Станцию следует хранить в закрытых помещениях при температуре +5 °С...+50 °С

8. Сведения об эксплуатации

Дата (год, месяц)	Общее время работы в часах	Замечания о работе	Подпись

9. Сведения о хранении

Дата		Условия хранения	Должность, фамилия и подпись ответственного за хранение
У установки на хранение	Снятия с хранения		

10. Сведения о ремонте

