

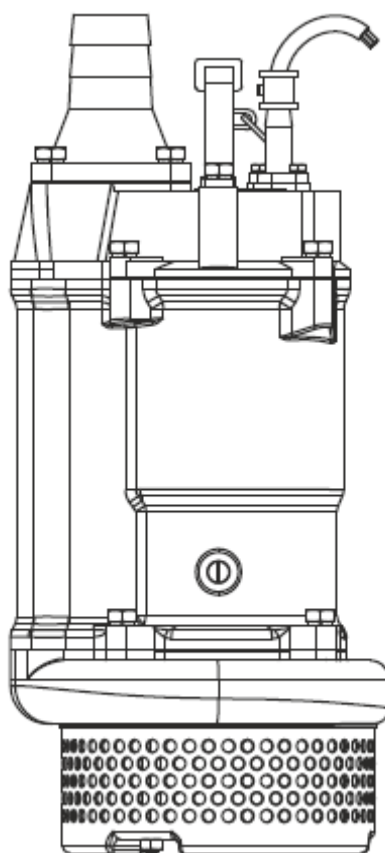
КЕЛЕТ

**НАСОСЫ ПОГРУЖНЫЕ
ДЛЯ ВОДООТВЕДЕНИЯ**

KBZ

Паспорт, руководство по эксплуатации

EAC



ВНИМАНИЕ! Перед установкой и включением насоса обязательно ознакомьтесь с содержанием данного руководства по эксплуатации.

Производитель не несет ответственность за травмы, повреждения насоса и прочего имущества вследствие не соблюдения правил безопасности или неправильной эксплуатации насоса.

Насос не предназначен для использования детьми и людьми, с ограниченными умственными, физическими способностями.

В связи с систематически проводимыми работами по совершенствованию конструкции и технологии изготовления, производитель оставляет за собой право на внесение изменений в конструкцию изделия, не отраженных в данном руководстве по эксплуатации, не ухудшающих эксплуатационных характеристик.

1. НАЗНАЧЕНИЕ ИЗДЕЛИЯ

Насосы погружные KBZ применяются:

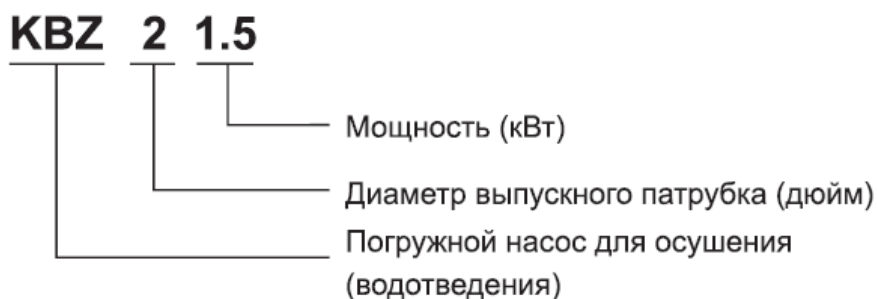
- в дренажных системах для перекачивания сточных вод на заводах, стройках и других промышленных объектах;
- в гражданском строительстве;
- в горном деле, в карьерах, угледобыче, для перекачки шлама;
- в дренажных системах городских очистных сооружений;
- в дренажных станциях жилых кварталов;
- в сооружениях для сбора и очистки дренажных и сточных вод(отстойниках), а так же для орошения и полива в сельской местности.

2. УСЛОВИЯ ЭКСПЛУАТАЦИИ

Максимальное погружение: до 25 м.

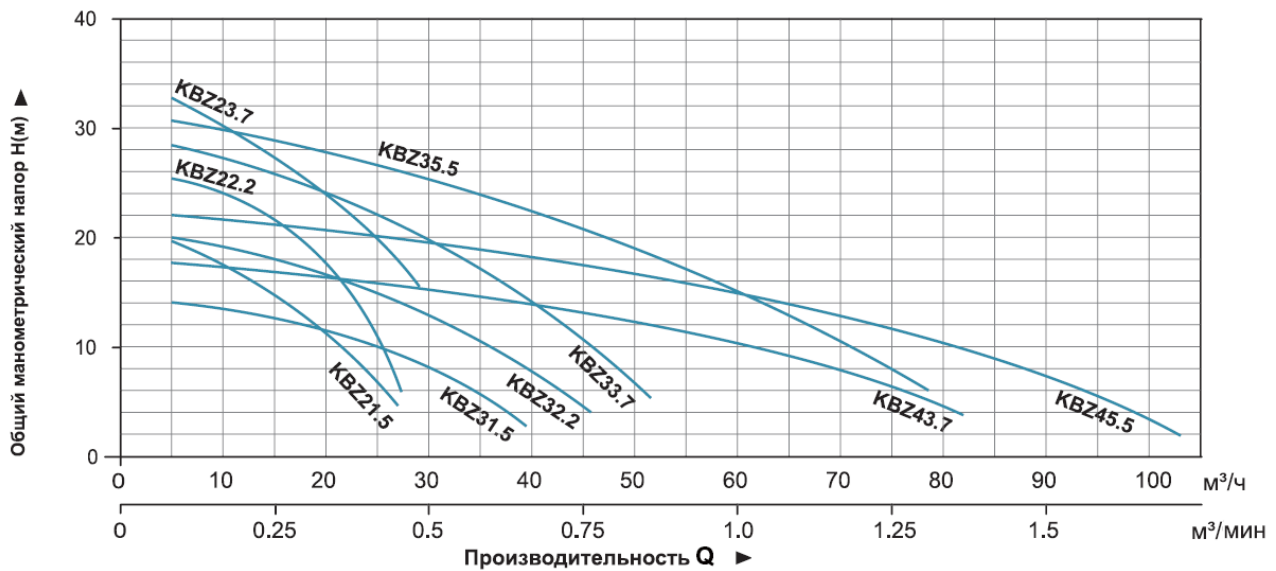
Температура перекачиваемой жидкости: до +40°C.

3. РАСШИФРОВКА ОБОЗНАЧЕНИЙ

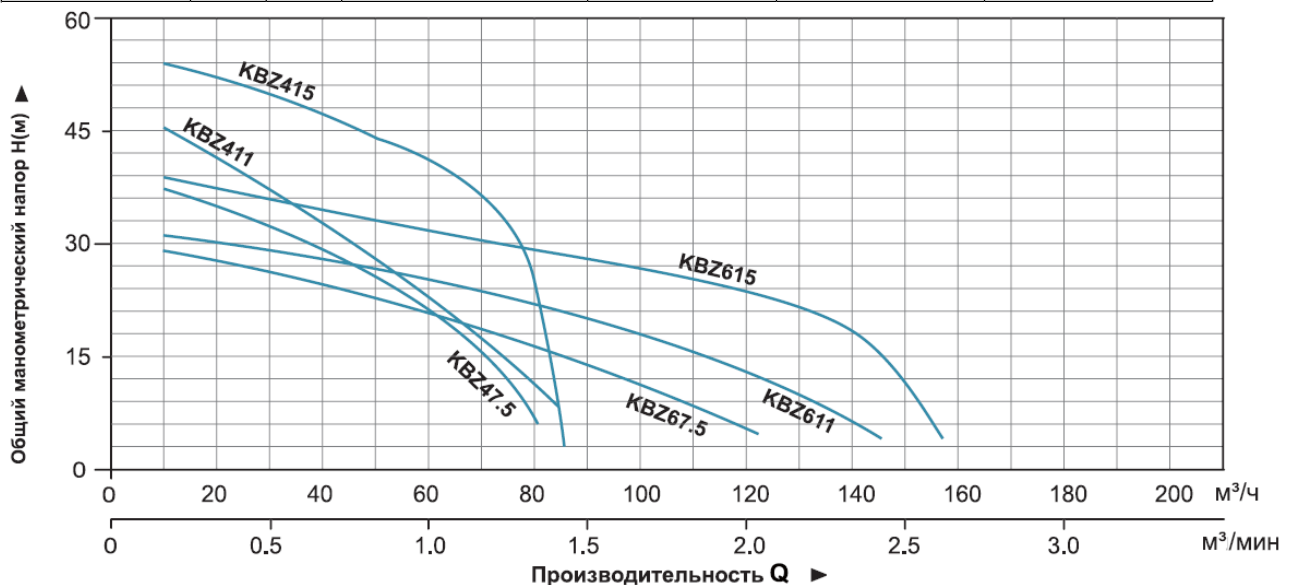


4. ТЕХНИЧЕСКИЕ ХАРАКТЕРИСТИКИ

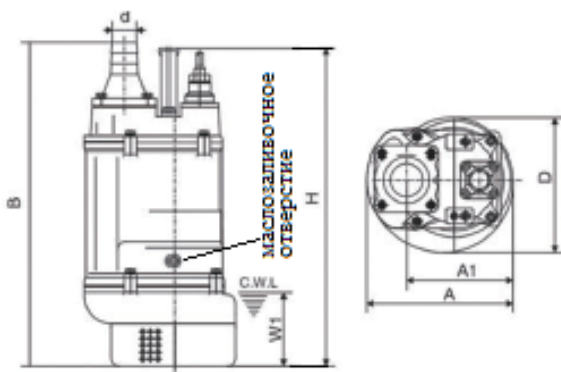
Модель	Мощность		Диаметр напорного патрубка (мм)	Максимальный напор (м)	Максимальная производительность	
	кВт	л.с.			м ³ /ч	м ³ /мин
KBZ 21,5	1,5	2	50	22	27	0,45
KBZ 22,2	2,2	3	50	26	27	0,45
KBZ 23,7	3,7	5	50	34	29	0,48
KBZ 31,5	1,5	2	80	14,5	40	0,67
KBZ 32,2	2,2	3	80	21	50	0,83
KBZ 33,7	3,7	5	80	29	55	0,92
KBZ 35,5	5,5	7,5	80	32	70	1,17
KBZ 43,7	3,7	5	100	18	90	1,5
KBZ 45,5	5,5	7,5	100	23	105	1,75



Модель	Мощность		Диаметр напорного патрубka (мм)	Максимальный напор (м)	Максимальная производительность	
	кВт	л.с.			м³/ч	м³/мин
KBZ 47,5	7,5	10	100	40	84	1,4
KBZ 411	11	15	100	48,5	86,4	1,44
KBZ 415	15	20	100	56	86,4	1,44
KBZ 67,5	7,5	10	150	31	124,8	2,08
KBZ 611	11	15	150	32	147	2,45
KBZ 615	15	20	150	40	156	2,6



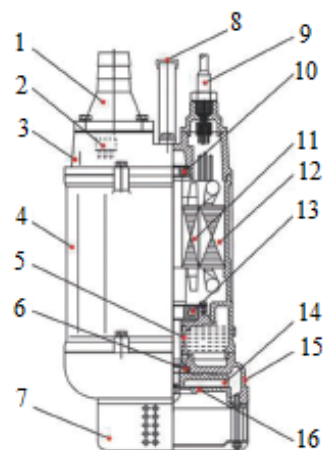
5. РАЗМЕРЫ



Модель	d	A	A1	B	D	H	W1
KBZ21.5	50	235	173	517	216	486	120
KBZ31.5	80	235	173	517	216	486	120
KBZ22.2	50	235	173	517	216	486	120
KBZ32.2	80	235	173	517	216	486	120
KBZ23.7	50	283	208	628	252	638	150
KBZ33.7	80	283	208	628	252	638	150
KBZ43.7	100	283	208	642	252	638	150
KBZ35.5	80	306	218	671	259	598	150
KBZ45.5	100	306	218	686	259	598	150

6. УСТРОЙСТВО

No.	Части	Материал	No.	Части	Материал
1	Соединительный штуцер (для шланга)	Чугун	10	Подшипник	
2	Термозащита		11	Ротор	
3	Верхняя крышка	Чугун	12	Статор	
4	Крышка двигателя	Чугун	13	Подшипник	
5	Сальник		14	Рабочее колесо	Износостойкий сплав
6	Механическое уплотнение		15	Корпус насоса	Чугун
7	Фильтр	Сталь	16	Внутренний щит	Специальный чугун
8	Ручка	Сталь			
9	Кабель				



7. УСТАНОВКА

- 7.1. Перед установкой, внимательно проверьте части насоса на отсутствие механических повреждений.
- 7.2. Перед установкой проверьте соответствие параметров электрической сети (напряжение питания и частота) техническим характеристикам насоса.
- 7.3. Проверить сопротивление изоляции двигателя. Сопротивление изоляции обмотки электронасоса относительно корпуса и между обмотками должно быть не менее 2 МОм в холодном состоянии и не менее 0,5 МОм при рабочей температуре.
- 7.3. Для фиксации шланга используйте хомут. Для поднятия и передвижения насоса используйте трос.
- 7.4. Категорически запрещается поднимать насос за кабель.
- 7.5. Подключение насоса должно осуществляться через автоматический выключатель в соответствии с номинальным током электродвигателя насоса.

8. ТЕХНИЧЕСКОЕ ОБСЛУЖИВАНИЕ

- 8.1. Техническое обслуживание насоса производится квалифицированными специалистами.
 - 8.2. После работы насоса с жидкостью, содержащей большое количество механических примесей, необходимо запустить насос с чистой водой для очистки проточной части.
 - 8.3. После 2000 часов эксплуатации необходимо производить замену масла, проверять отсутствие механических повреждений на насосе.
 - 8.4. Для замены масла в масляной камере необходимо открутить пробку в подшипниковом щите, залить трансформаторное масло марки GB 2536.
 - 8.5. Ежемесячно производить замеры сопротивления изоляции.
 - 8.6. Если насос не будет использоваться долгое время, необходимо очистить насос. Чтобы очистить насос снаружи и внутри, необходимо запустить насос и перекачать чистую воду в течение нескольких минут. Затем высушите насос.
 - 8.7. В случае предоставления насоса на ремонт в сервисную организацию, насос должен быть очищен и обработан дезинфицирующим раствором.
- Нельзя погружать насос в воду без проверки, если он длительное время не использовался.

9. МЕРЫ БЕЗОПАСНОСТИ

- 9.1. При эксплуатации, транспортировании и хранении насос должен находиться в вертикальном положении.
- 9.2. Категорически запрещается касаться включенного в электросеть насоса.
- 9.3. Запрещается включать насос, полностью не погруженный в воду.
- 9.4. Запрещается эксплуатация насоса с поврежденным питающим кабелем.
- 9.5. Запрещается перенос, подъем и опускание насоса за питающий кабель. Насос следует переносить только за ручку.

10. КОМПЛЕКТ ПОСТАВКИ

- | | |
|---|-------|
| 1. Насос KBZ | 1 шт. |
| 2. Паспорт, руководство по эксплуатации | 1 шт. |
| 3. Коробка упаковочная | 1 шт. |

11. ГАРАНТИЙНЫЕ ОБЯЗАТЕЛЬСТВА

Гарантийный срок эксплуатации 12 месяцев со дня продажи, при условии эксплуатации в соответствии с настоящим руководством.

В случае нанесения изделию механических повреждений или попадания внутрь насоса посторонних предметов, послуживших причиной поломки изделия, гарантийные обязательства аннулируются.

ГАРАНТИЙНЫЕ СЕРВИСНЫЕ ЦЕНТРЫ:

1. АЛМАТЫ, ул. Бокейханова, 233, тел.: 8 (727) 258-45-61
2. АСТАНА, ул. Ауэзова д. 39, тел.: 8 (7172) 55-93-94, 55-93-96
3. КАРАГАНДА, ул. Пичугина, 249, кв. 19, 20, тел.: 8 (7212) 55-93-50, 55-93-52
4. АКТОБЕ, ул. Жургенова, 177А, тел.: 8 (7132) 70-46-90, 70-46-92

ВНИМАНИЕ! Гарантия действительна только при правильном заполнении технического паспорта. При рекламации в сервисный центр необходимо предъявить технический паспорт, товарный чек, расходную накладную.

Изготовлено в КНР, по заказу АО «КЕЛЕТ».

Претензии по качеству на территории Республики Казахстан принимаются АО «КЕЛЕТ».

**050014, Республика Казахстан, г. Алматы, ул. Бокейханова, 233,
тел./факс (727) 298-95-74, т. 298-83-45**

СВИДЕТЕЛЬСТВО О ПРИЕМКЕ

Насос, погружной KBZ _____, признан годным к эксплуатации.

Заводской номер _____

Дата производства _____

штамп ОТК