

**ПОГРУЖНЫЕ
ЭЛЕКТРОНАСОСЫ
в стационарном исполнении (для сточных вод)**

MC-F

Руководство по эксплуатации (технический паспорт)



ВНИМАНИЕ! Перед установкой и включением электронасоса внимательно ознакомьтесь с содержанием руководства по эксплуатации (технического паспорта).

При установке электронасоса рекомендуется пользоваться услугами компетентных специалистов.

1. НАЗНАЧЕНИЕ ИЗДЕЛИЯ

Насосы серии МС-F изготовлены из толстостенного чугуна, характеризующегося высокой прочностью, стойкостью к абразивному воздействию и долговечностью. Они оснащены ДВУХ-КАНАЛЬНЫМ рабочим колесом из нержавеющей стали, которое позволяет перекачивать жидкости с присутствием во взвеси коротковолокнистых твердых частиц.

Рекомендуются для перекачивания бытовых сточных и канализационных вод, смеси воды с грязью, поверхностных и грунтовых вод на таких объектах, как многоквартирные дома, общественные и промышленные здания, многоярусные гаражи, подземные парковки, мойки, внутри дренажных колодцев.

ВНИМАНИЕ! Проточная часть насоса опасна! Рабочее колесо опасно как нож!

ВНИМАНИЕ! Не позволяйте детям приближаться к насосу и трогать его как во включенном, так и в выключенном состоянии, также не позволяйте детям трогать электропроводку насоса.

2. ЭКСПЛУАТАЦИОННЫЕ ОГРАНИЧЕНИЯ

Насосы МС-F поставляются в коробках из твердого картона, с руководством по эксплуатации (техническим паспортом), в комплекте с кабелем питания и устройством крепления (направляющими опорами), готовые к установке. Насос устанавливается на направляющие опоры, предварительно отсоединенный от электросети.

Для однофазных насосов: при присоединении насоса к электропитанию включение происходит при поднятии поплавка. При уменьшении уровня жидкости в водоеме насос выключается автоматически, за счет наклона поплавка вниз. Также отключение насоса можно произвести за счет отключения кабеля питания от электросети.

Трехфазные насосы выключаются за счет отключения кабеля питания от электросети.

Запрещается эксплуатация насоса без воды. Правильное охлаждение двигателя обеспечивается жидкостью, в которую погружен насос. Допускается эксплуатация насоса в частично погруженном состоянии.

Установка обратного клапана на нагнетательном трубопроводе позволяет избежать потока жидкости в обратном направлении после остановки насоса.

При эксплуатации насоса должны соблюдаться следующие требования:

- Глубина погружения до **10 м** (с кабелем электропитания соответствующей длины)
- Температура жидкости до **+40 °С**
- Прохождение твердых частиц во взвешенном состоянии:
 - до **Ø 50 мм** для МС /50-F
 - до **Ø 70 мм** для МС /70-F
- Минимальный уровень погружения при непрерывном режиме работы:
 - **390 мм** для МС /50-F
 - **440 мм** для МС /70-F

3. ЭЛЕКТРИЧЕСКОЕ ПРИСОЕДИНЕНИЕ

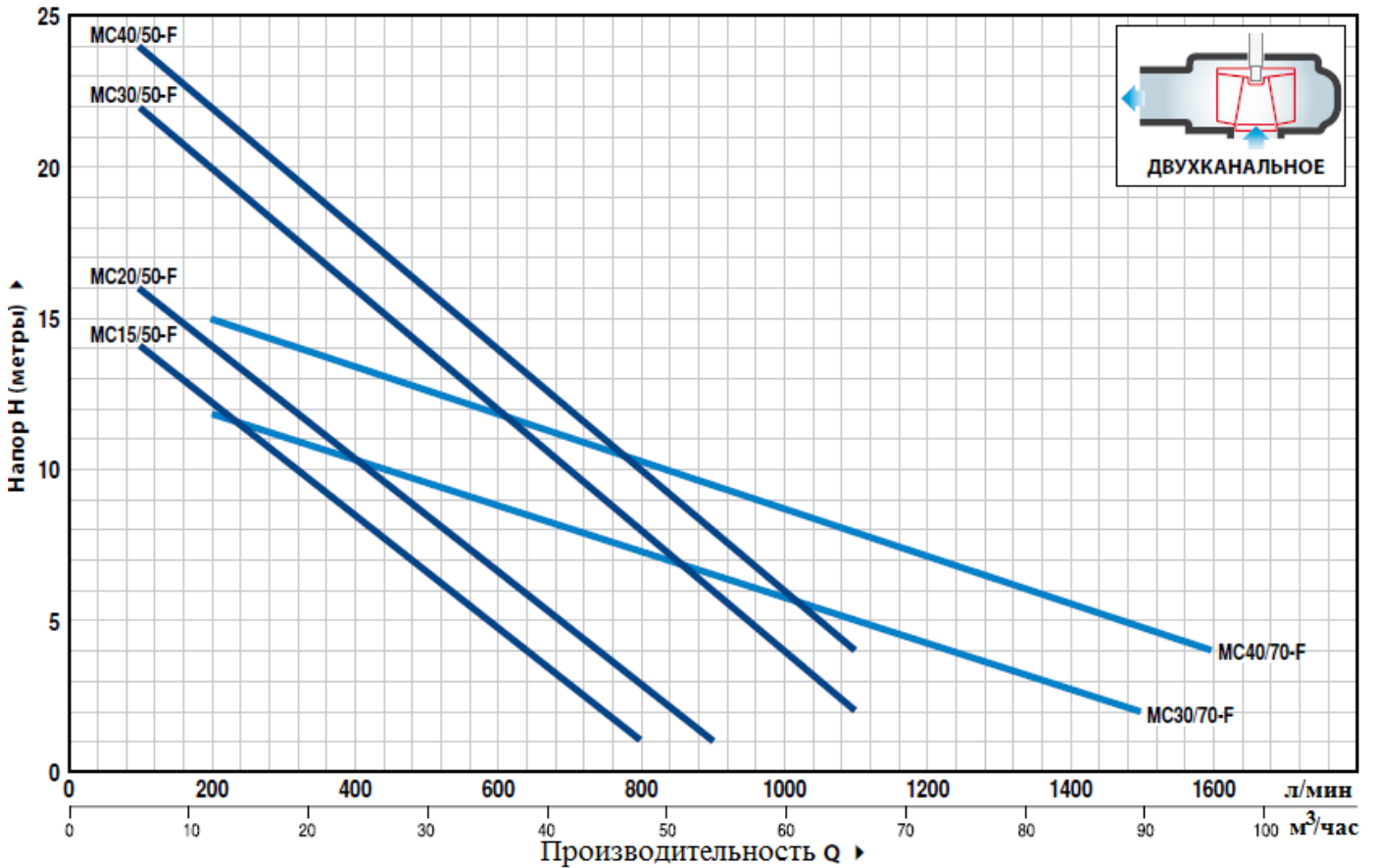
Насосы МС-F готовы к подключению. Перед подключением проверьте соответствие напряжения сети с данными на табличке насоса.

Правильность направления вращения рабочего колеса указывает стрелка между двигателем и корпусом насоса. На трехфазных двигателях при неправильном вращении следует поменять местами две фазы.

Установка насоса должна производиться квалифицированным специалистом.

4. ТЕХНИЧЕСКИЕ ХАРАКТЕРИСТИКИ

Технические данные при $n = 2900$ об/мин; H – общий манометрический напор в метрах
 Q – производительность ($m^3/час$)



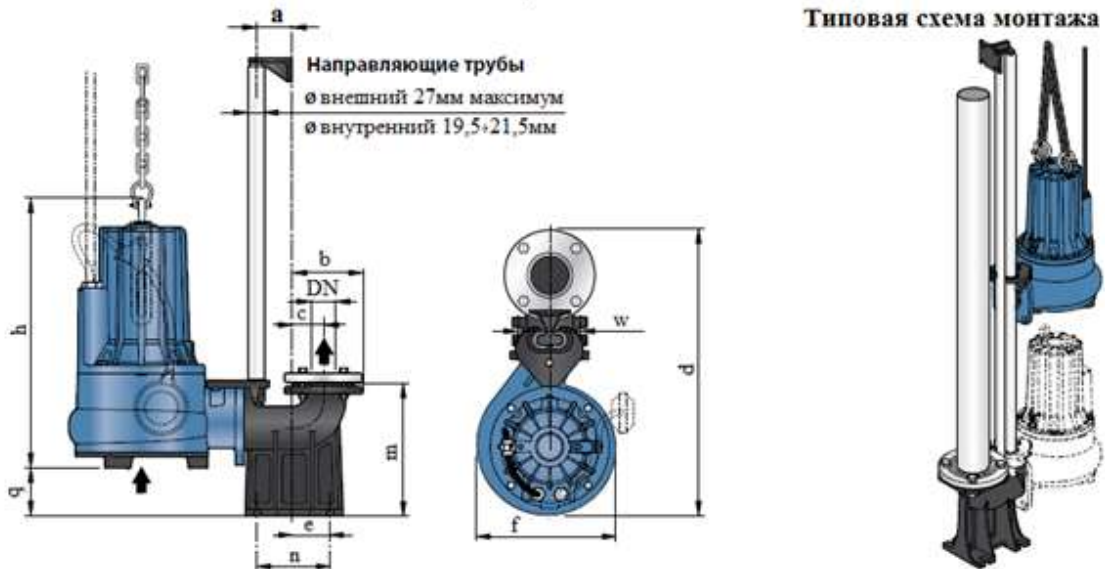
ТИП		МОЩНОСТЬ (P ₂)		Q	H метры																		
Однофазный	Трехфазный	кВт	л.с.		м³/ч	0	6	12	18	24	30	36	42	48	54	60	66	72	90	96			
МСм 15 /50 -F	МС 15 /50 -F	1,1	1,5	л/мин	0	100	200	300	400	500	600	700	800	900	1000	1100	1200	1500	1600				
МСм 20/50 -F	МС 20/50 -F	1,5	2		16	14	12,5	10,5	8,5	6,5	4,5	3	1										
МСм 30/50-F	МС30/50-F	2,2	3		18	16	14	12,5	10,5	8,5	6,5	5	3	1									
-	МС 40/50 -F	3	4		24	22	20	18	16	14	12	10	8	6	4	2							
МСм 30/70-F	МС30/70 -F	2,2	3		25	24	22	20	18	16	14	12	10	8	6	4							
-	МС 40/70 -F	3	4		13	--	12	11	10,5	9,7	9	8	7,5	6,5	6	5	4,5	2					
					17	-	15	14	13,5	12,5	12	11	10,5	9,5	8,5	8	7	4,8	4				

ПОТРЕБЛЯЕМЫЙ ТОК

ТИП	НАПРЯЖЕНИЕ	
	230 В	240 В
Однофазный	230 В	240 В
РМСм 15/50 -F	9,0 А	8,9 А
РМСм 20/50 -F	10,5 А	10,4 А
РМСм 30/50 -F	15,2 А	15,1 А
РМСм 30/70 -F	15,2 А	15,1 А

ТИП	НАПРЯЖЕНИЕ		
	230÷240 В	400÷415 В	690÷720 В
Трехфазный	230÷240 В	400÷415 В	690÷720 В
РМС 15/50 -F	6,1 А	3,5 А	2,0 А
РМС 20/50 -F	7,4 А	4,3 А	2,5 А
РМС 30/50 -F	9,9 А	5,7 А	3,3 А
РМС 40/50 -F	13,5 А	7,8 А	4,5 А
РМС 30/70 -F	10,2 А	5,9 А	3,4 А
РМС 40/70 -F	13,5 А	7,8 А	4,5 А

5. РАЗМЕРЫ И ВЕС (Электронасосы МС-F с опорной лапой в комплекте с кронштейнами)



ТИП		КОНТРОФЛАНЕЦ DN	Прохождение твердых частиц во взвешенном состоянии	РАЗМЕРЫ, мм											Вес насосов МС-F, кг	
Однофазный	Трёхфазный			a	b	c	d	e	f	g	h	m	n	w	1~	3~
МСм 15/50-F	МС 15/50-F	2½"	Ø 50 мм	60	116	51	490	62	248	52	442	198	120	72	37,4	36,1
МСм 20/50-F	МС 20/50-F										457 / 442				38,4	37,1
МСм 30/50-F	МС 30/50-F										457				42,4	39,3
-	МС 40/50-F										472 / 458				-	42,9
МСм 30/70-F	МС 30/70-F	3"	Ø 70 мм	150	70	570	85	268	92	472	255	130	112	47,4	44,1	
-	МС 40/70-F									472				-	47,7	

6. КОНСТРУКТИВНЫЕ ХАРАКТЕРИСТИКИ

- КОРПУС НАСОСА: Чугун, с фланцевым патрубком.
- ВСАСЫВАЮЩАЯ КРЫШКА: Чугун
- РАБОЧЕЕ КОЛЕСО: Тип ДВУХКАНАЛЬНЫЙ, нержавеющая сталь AISI 304, прецизионное литьё
- КОРПУС ДВИГАТЕЛЯ: Чугун
- КРЫШКА ДВИГАТЕЛЯ: Чугун
- ВЕДУЩИЙ ВАЛ: Нержавеющая сталь EN 431
- ДВОЙНОЕ МЕХАНИЧЕСКОЕ ТОРЦЕВОЕ УПЛОТНЕНИЕ ВАЛА С ПРОМЕЖУТОЧНОЙ МАСЛЯНОЙ КАМЕРОЙ

Уплотнение	Вал	Позиция	Материалы		
Тип	Диаметр		Неподвижное кольцо	Вращающееся кольцо	Эластомер
STA-20	Ø 20 мм	Сторона двигателя	Керамика	Графит	NBR
STA-19	Ø 19 мм	Сторона насоса	Карборунд	Карборунд	NBR

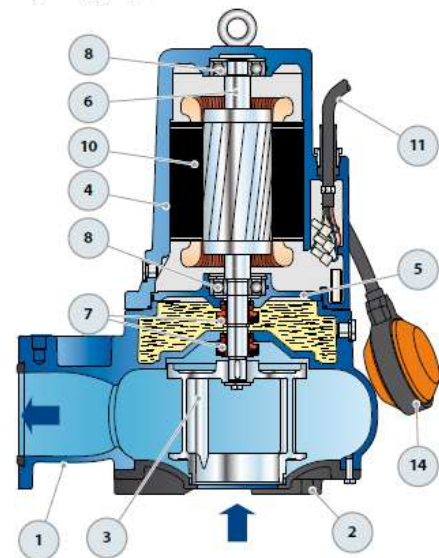
8. ПОДШИПНИКИ 6304 ZZ - C3 / 6304 ZZ - C3

9. КОНДЕНСАТОР

Электронасос	Емкость
Однофазный	(230 В или 240 В)
МСм 15/50-F	31,5 µF 450 В
МСм 20/50-F	50 µF 450 В
МСм 30/50-70-F	60 µF 450 В

10. ЭЛЕКТРОДВИГАТЕЛЬ

- МСм 15-20-F: однофазный 230 В – 50 Гц с тепловой защитой, встроенной в обмотку;
- МСм 30-F: однофазный 230 В - 50 Гц с тепловой защитой, встроенной в обмотку, которую необходимо подсоединить к электрическому пульту;



- **МС-F:** трехфазный 400 В - 50 Гц с тепловой защитой, встроенной в обмотку, которую необходимо подсоединить к электрическому пульту (поставка на заказ);
- изоляция класса F,
- степень защиты IP X8

11. КАБЕЛЬ ЭЛЕКТРОПИТАНИЯ

Длина 10 метров, тип Н07 RN-F

12. ЭЛЕКТРИЧЕСКИЙ ПУЛЬТ

для **МСm 15-20-F**

(только для однофазных версий)

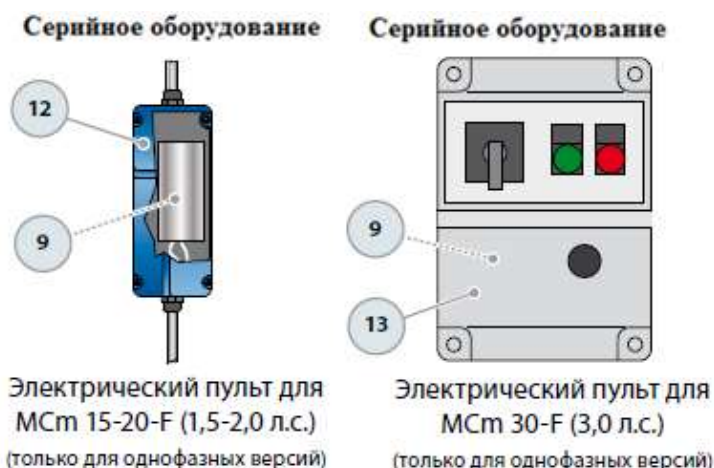
Конденсатор и защита двигателя с ручным перезапуском

13. ЭЛЕКТРИЧЕСКИЙ ПУЛЬТ

для **МСm 30-F**

(только для однофазных версий)

Тип QES 300 MONO



14. ВНЕШНИЙ ПОПЛАВКОВЫЙ ВЫКЛЮЧАТЕЛЬ (только для однофазных версий)

7. ЗАМЕНА МАСЛА

Один раз в год проверять наличие и качество масла в масляной камере. Проверка наличия и замена масла производится следующим образом:

- отключить насос от электросети;
- положить насос горизонтально;
- вывинтить металлическую заглушку из нижней боковой части насоса и снять уплотнение;
- слить масло: молочно-белое масло (попадание воды) указывает на то, что торцовое уплотнение износилось и его нужно заменить (данную операцию необходимо произвести в сервисном центре);
- залить новое масло типа МС 20.
- вставить уплотнение и завинтить металлическую заглушку.

8. УКАЗАНИЯ ПО ТЕХНИКЕ БЕЗОПАСНОСТИ

Насосы изготовлены в соответствии с требованиями международных стандартов.

1. Во избежание несчастных случаев **категорически запрещается** поднимать или транспортировать насос за кабель питания или поплавковый выключатель. Он должен переноситься за специальную ручку.

2. **Запрещается** использовать насос для перекачки воспламеняющихся или химически активных жидкостей, а также в местах, где есть опасность взрыва.

3. **Запрещается** эксплуатировать насос без воды.

4. **Запрещается** эксплуатация насоса во время нахождения людей в водоеме.

9. ГАРАНТИЙНЫЕ УСЛОВИЯ

1. Изготовитель, гарантирует исправную работу изделия в течение 12 месяцев со дня продажи при условии эксплуатации в соответствии с настоящим руководством по эксплуатации (паспортом).

2. В случае нанесения изделию механических повреждений или попадания внутрь электронасоса посторонних предметов, послуживших причиной поломки изделия, гарантийные обязательства аннулируются.

3. Гарантийные обязательства не распространяются на изделия в следующих случаях:

- механическое повреждение кабеля электропитания и кабеля поплавка (деформация; перегибы; перепайка и пр.)

- несанкционированное (вне сервисного центра) вскрытие электронасоса.
- прочие нарушения условий эксплуатации.

10. КОМПЛЕКТНОСТЬ

Насос МС _____ (указать марку насоса)	1 шт.
Поплавковый выключатель (только для однофазных)	1 шт.
Кабель питания	10м.
Коробка упаковочная	1 шт.
Руководство по эксплуатации (технический паспорт)	1 шт.

ГАРАНТИЙНЫЕ СЕРВИСНЫЕ ЦЕНТРЫ:

1. АЛМАТЫ, ул. Бокейханова, 233, тел.: 8(727) 258 45 61
2. АСТАНА, ул. Ауэзова д. 39, тел.: 8 (7172) 55-93-94, 55-93-96
3. КАРАГАНДА, ул. Пичугина, 249, кв. 19, тел.: 8(7212) 55-93-50, 55-93-52
4. АКТОБЕ, ул. Жургенова, 177А, тел.: 8 (7132) 70-46-90, 70-46-92

ВНИМАНИЕ! Гарантия действительна при правильном заполнении технического паспорта. При рекламации в сервисный центр необходимо предъявить, технический паспорт, товарный чек.

На рассмотрение принимаются только чистые насосы.

С характеристиками оборудования и гарантийными условиями ознакомлен _____

Дата продажи _____

Штамп магазина