

АО «КЕЛЕТ»

Газонокосилки электрические бытовые

Руководство по эксплуатации

модели FM3310 и FM3812



Алматы

## **ВНИМАНИЕ !**

- **Перед сборкой и запуском газонокосилки электрической бытовой (далее - газонокосилка) внимательно ознакомьтесь с руководством по эксплуатации.**
- **Запрещается изменение конструкции газонокосилок**

Данное руководство по эксплуатации является сопроводительной документацией, поставляемой с изделием и предназначено для ознакомления с конструкцией и техническими данными, а также содержит сведения, необходимые для правильной эксплуатации. В связи с постоянной работой по совершенствованию изделия, повышающей его надёжность, в конструкцию могут быть внесены изменения, не отражённые в настоящем руководстве по эксплуатации.

### **1. Назначение и технические характеристики**

Изделие предназначено исключительно для скашивания травы на газонах и садовых участках в соответствии с техническими характеристиками и с учетом обеспечения правил техники безопасности, приведенных в руководстве по эксплуатации. Любое другое использование изделия не соответствует назначению. В результате использования изделия не по назначению гарантия прекращает свое действие и изготовитель снимает с себя всю ответственность. Пользователь несет ответственность за причинение травм посторонним лицам и повреждение их имущества.

Технические характеристики

Параметр	FM3310	FM3812
Мощность двигателя, кВт	1,1	1,3
Ширина захвата, см	31	37
Высота скашивания, мм	30-45-60	35-50-60
Объём травосборника, л	28	35
Площадь газона, кв.м	300	400
Габаритные размеры, мм	600x400x370	600x400x370
Вес, кг	11,5	14

### **2. Комплектность**

Газонокосилка	1
Упаковка	1
Руководство по эксплуатации	1

### **3. Устройство**

Механизм газонокосилки установлен на колёсном шасси в корпусе из высокопрочного пластика. Скашивание травы производится лопастным ножом с приводом от асинхронного электродвигателя. Скошенная трава убирается в накопительную ёмкость (травосборник) или сбрасывается на газон. Управление газонокосилкой осуществляется с помощью складывающейся ручки (штанги) с установленной на ней скобой безопасности и фиксатором.

### **4. Монтаж, подготовка к пуску**

Произвести сборку газонокосилки. Пошаговая инструкция по сборке газонокосилки в Приложении 1 (рис.1; рис.2; рис.3; рис.4)

Установить травосборник (рис. 1-2). Приподнять крышку выбрасывателя и установить травосборник.

Установить высоту скашивания травы (рис. 1-3) на уровне от 3 до 9 см так, чтобы режущий нож не касался почвы.

## **5. Эксплуатация газонокосилки**

### **5.1 Запуск двигателя**

Запрещается наклонять изделие во время запуска двигателя. Поместить изделие на ровной поверхности с максимально короткой травой или с небольшим количеством травы. Встать позади изделия — нажать и удерживать кнопку фиксатора. Потянуть и удерживать скобу безопасности, отпустить кнопку фиксатора. Запуск двигателя завершён. При попытке включения изделия, находящегося в высокой траве, существует вероятность перегрева и повреждения двигателя.

### **5.2 Особенности скашивания**

Нормальная высота газона составляет около 4—5 см. Трава должна срезаться не более чем на одну треть от общей высоты. По возможности не скашивать ниже уровня в 4 см, иначе в засушливый период может пострадать травяной покров. Сильно отросшую траву скашивать в несколько заходов до нормальной высоты. При косении края полос скашивания должны всегда немного заходить друг на друга.

### **5.3 Скашивание без травосборника**

При отсоединении травосборника крышка выбрасывателя опускается вниз. Скошенная трава выбрасывается непосредственно на газон.

### **5.3 Скашивание в травосборник**

Приподнять крышку выбрасывателя и установить травосборник.

Если индикатор заполнения травосборника указывает на полное заполнение:

- Отпустить скобу безопасности и дождаться остановки двигателя.
- Поднять крышку выбрасывателя и отсоединить травосборник.
- Удалить содержимое.

### **5.4 Завершение работы**

Остановиться, отпустить скобу безопасности. Двигатель и режущий инструмент останутся. Удалить скошенную траву из травосборника, извлечь вилку из розетки и из газонокосилки. Дождаться охлаждения двигателя (приблизительно 30 минут) перед началом очистки, технического обслуживания, или транспортировки изделия.

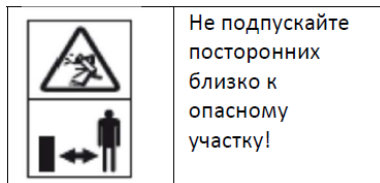
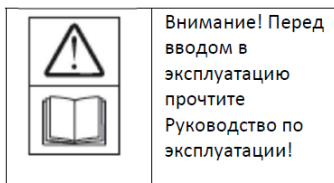
## **6. Меры безопасности**

6.1 Лица, эксплуатирующие данное изделие, не должны находиться под воздействием токсических веществ (алкоголя, наркотиков или медицинских препаратов). Запрещается использование изделия лицами, не достигшими 16-летнего возраста. Данное изделие не предназначено для использования лицами с ограниченными физическими, сенсорными или умственными способностями или с недостатком опыта и/или знаний.

6.2 Во время работы необходимо надевать соответствующую рабочую одежду:

- защитную обувь,
- длинные брюки,
- облегающую одежду,
- защитные очки.

6.3 На корпусе изделия находятся наклейки с различными символами:



Перед проведением работ над режущими инструментами необходимо извлечь вилку из розетки!

Держите руки и ноги вдали от режущих инструментов!

Перед проведением регулировок, очистки или проверки изделия необходимо удостовериться в том, что электрический кабель не запутан и не поврежден, отключить изделие и извлечь вилку из розетки!

Электрический кабель располагать вдали от инструментов

6.4 Используйте на сетевой розетке устройство защитного отключения (выключателя дифференциального тока с максимальным током срабатывания 30 мА). Подключить электрический кабель сначала к вилке на изделии, а потом к розетке с напряжением 230 В.

Исключить натяжение электрического кабеля (рис.2 ABC).

Прокладывать кабель таким образом, чтобы он не мог попасть в зону ходьбы и скашивания.

6.5 Скоба безопасности (рис.1-1 ABC) на ручке (штанге) служит для Вашей безопасности, чтобы в экстренном случае немедленно остановить двигатель и режущий механизм. Срабатывает, если оператор в экстренной ситуации не имеет возможности удерживать её в рабочем положении.

6.6 Соблюдайте особую осторожность при кошении в обратном направлении, т.е. когда Вы двигаете изделие на себя. Косите всегда вдоль склонов, а не вверх и вниз. Не косите на склонах с крутизной более 20%. Будьте особенно внимательны при изменении направления движения. Существует опасность травмирования при кошении вдоль границ участка. Кошение вблизи краев, кустов или крутых склонов опасно. Соблюдайте при кошении безопасное расстояние. При кошении влажной травы возникает опасность скольжения изделия из-за уменьшения сцепления колес с поверхностью. Косите только сухую траву. Используйте изделие только в светлое время суток или при хорошем искусственном освещении. ни в коем случае не поднимайте и не переносите изделие с работающим двигателем. Перед этим извлеките вилку из розетки. Во время работы перемещайте изделие только со скоростью шага.

## 7. Техническое обслуживание

Во избежание травмирования перед проведением любых работ над изделием следует:

- остановить двигатель;
- дождаться полной остановки всех подвижных деталей;
- извлечь вилку из розетки;
- дождаться охлаждения двигателя (приблизительно 30 минут).

Один раз в сезон смазать шарнирные соединения и пружины кручения на крышке выбрасывателя. По окончании сезона необходимо осуществить проверку и обслуживание изделия в специализированной мастерской.

Запасные части и комплектующие принадлежности должны соответствовать установленным изготовителем. Все ремонтные работы должны проводиться только в специализированной мастерской.

Во избежание травмирования режущим механизмом, все работы, такие как, замена или заточка режущего ножа, должны проводиться только в специализированной мастерской (с использованием специальных инструментов).

## 8. Транспортировка и хранение

Газонокосилки могут транспортироваться любым видом крытого транспорта, в соответствии с правилами перевозки грузов на данном виде транспорта, утвержденными в установленном порядке.

Газонокосилки должны храниться в крытых складских помещениях по группе условий хранения 1Л по ГОСТ 15150 при температуре окружающей среды от 5 °С до 40 °С и относительной влажностью воздуха не более 65 % при температуре 20 °С.

## 9. Возможные неисправности и способы их устранения

Неисправность	Возможная причина	Способ устранения
Двигатель не запускается	Электрический кабель не подсоединен к сети или неисправен	Проверить электрический кабель, подсоединить к сети, при необходимости заменить.
	Отключился бытовой предохранитель.	Включить бытовой предохранитель. При необходимости использовать предохранитель рассчитанный на большой ток срабатывания или обратиться за помощью к специалисту для его установки.
	<i>Вилка неисправна.</i>	Произвести ремонт в специализированной мастерской.
Двигатель гудит, но не работает.	Косилка находится в высокой траве.	Переместить косилку на поверхность с низкой травой.
	Заблокирован нож.	Извлечь вилку из розетки и разблокировать режущий нож.
Внезапное отключение двигателя.	Вилка отсоединилась от розетки.	Проверить кабель, удостовериться, что он зафиксирован в приспособлении для разгрузки кабеля от натяжения, снова вставить вилку в розетку.
	Сработала защита от перегрузки (в зависимости от модели).	Извлечь вилку из розетки. Удалить посторонние предметы из выбрасывателя. Подождать приблизительно 30 минут, затем снова включить.
Необычные шумы (треск, шуршание, щелканье).	Расшатаны винты, гайки или другие крепежные детали.	Затянуть все детали. Если после этого шумы не прекратятся, обратиться в специализированную мастерскую.
Повышенная вибрация.	Поврежден вал ножа или режущий нож.	Немедленно отключить изделие. Заменить поврежденные детали в специализированной мастерской.
Не работает привод колес.	Поврежден клиновидный ремень или редуктор.	Заменить поврежденные детали в специализированной мастерской.
Неравномерное скашивание травы или снижение оборотов двигателя.	Слишком высокая трава.	Установить большую высоту скашивания, или осуществить скашивание в несколько заходов.
Трава остается лежать на поверхности или не происходит заполнения травосборника.	Слишком мокрая трава.	Дать газону высохнуть.
	Засорено отверстие выбрасывателя.	Извлечь вилку из розетки, устранить причину засорения.
	Режущий нож затупился.	Произвести замену или заточку режущего ножа в специализированной мастерской.
	Травосборник заполнен.	Отключить травокосилку. Опустошить травосборник.
	Травосборник загрязнен.	Отключить косилку. Прочистить вентиляционные отверстия травосборника.

## **10. Гарантийные обязательства**

Гарантийный срок эксплуатации 12 месяцев со дня продажи , при условии эксплуатации в соответствии с настоящим руководством

Гарантийные сервисные центры:

1. Алматы, ул. Бокейханова, 233, тел.: 8 (727) 258-45-61
2. Астана ул. Ауэзова, 139 (бывшая 39), уг. ул. Ыкылас Дукенулы (бывшая ул. Дружбы).  
тел.: +7 (7172) 31-93-81, 58-08-73, 58-08-72, 58-08-74, 58-02-37 факс: 58-08-71
3. Караганда, ул. Пичугина, 249, кв. 19, 20, тел.: 8 (7212) 47-76-35
4. Актобе, ул. Жургенова 177А, тел. 8(7132) 70-46-90; 70-46-92

## **11. Свидетельство о приемке**

Газонокосилка электрическая мод. \_\_\_\_\_

Заводской номер \_\_\_\_\_

Изготовлен \_\_\_\_\_

Признан годным к эксплуатации.

Штамп ОТК

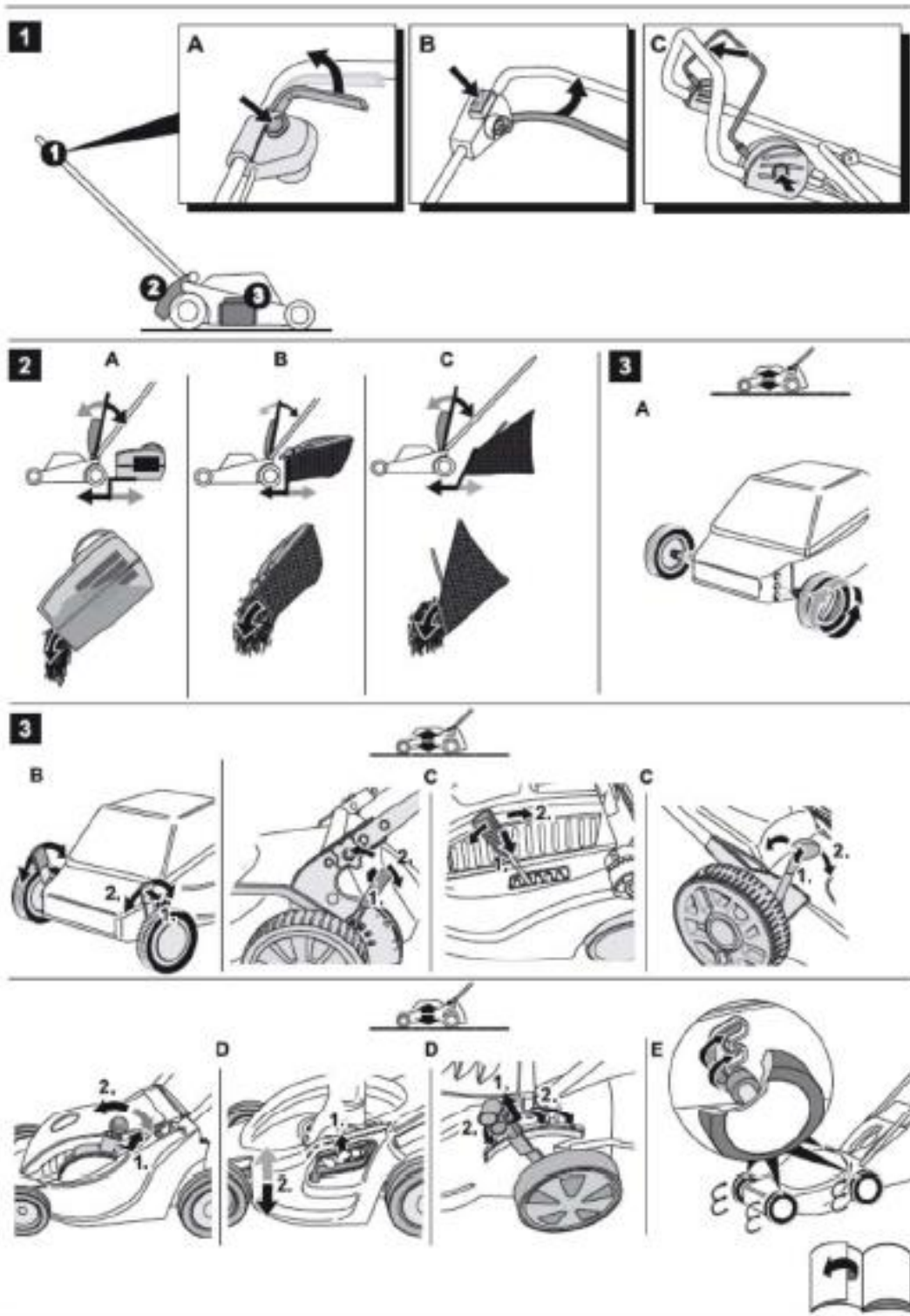


Рис.1

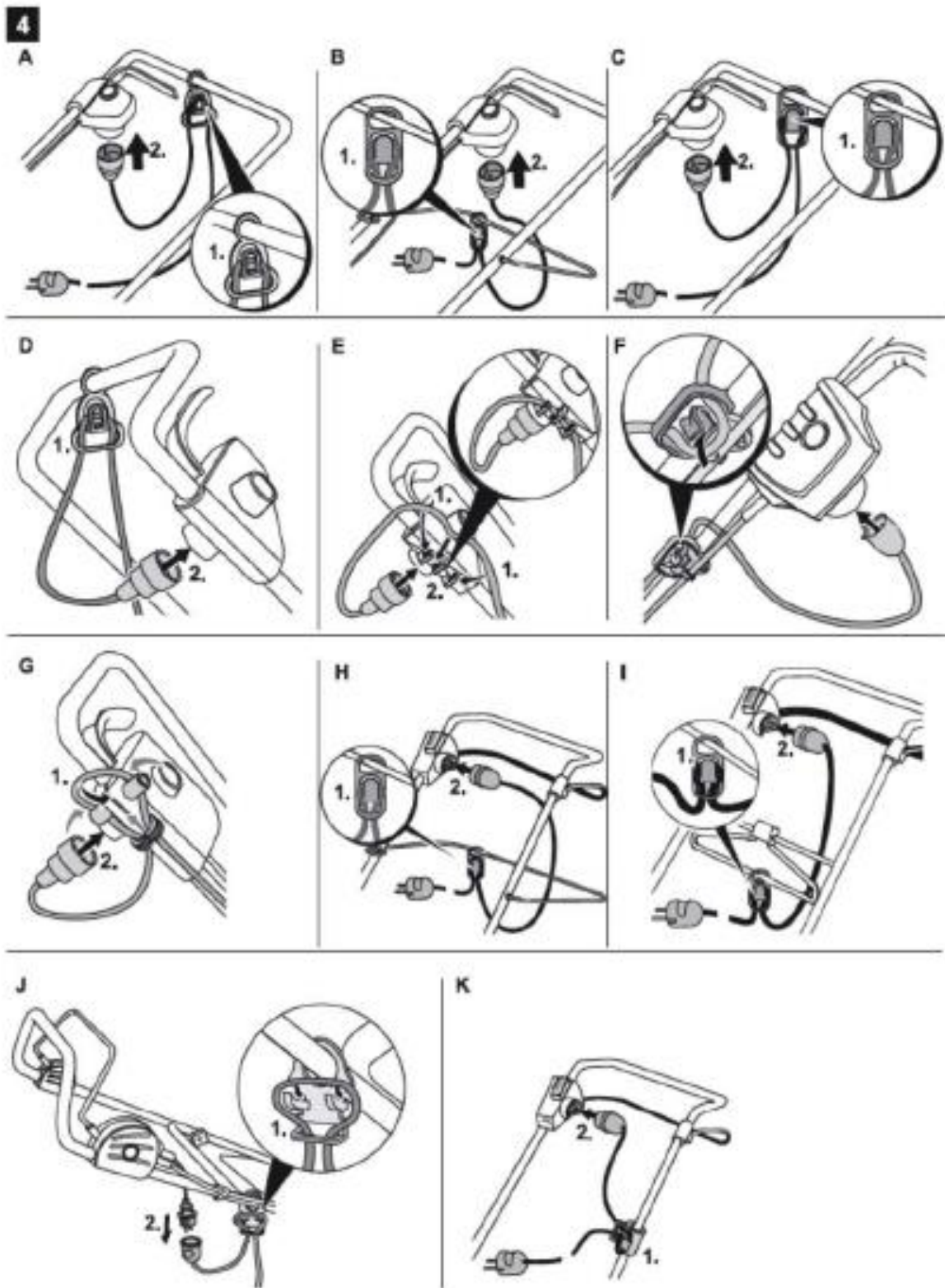


Рис.2



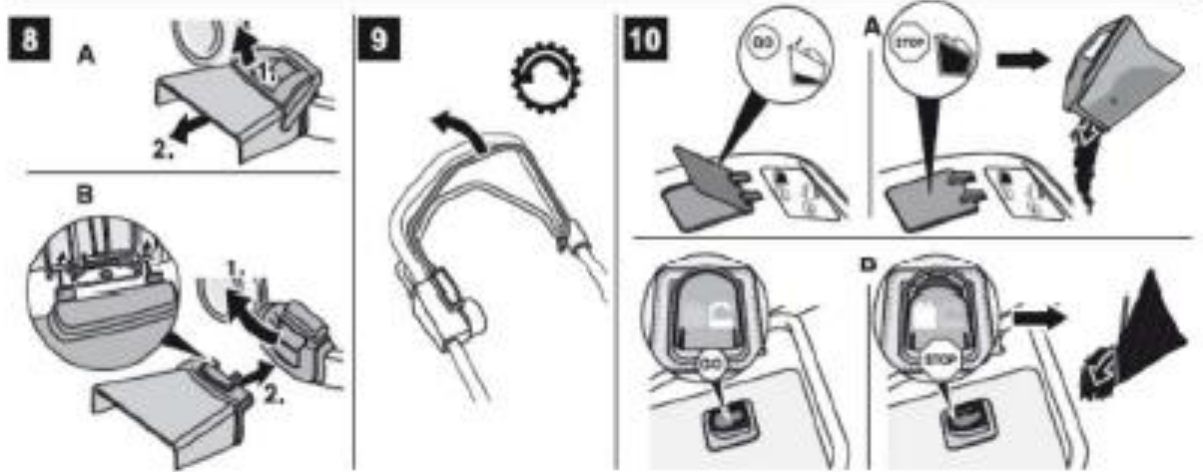
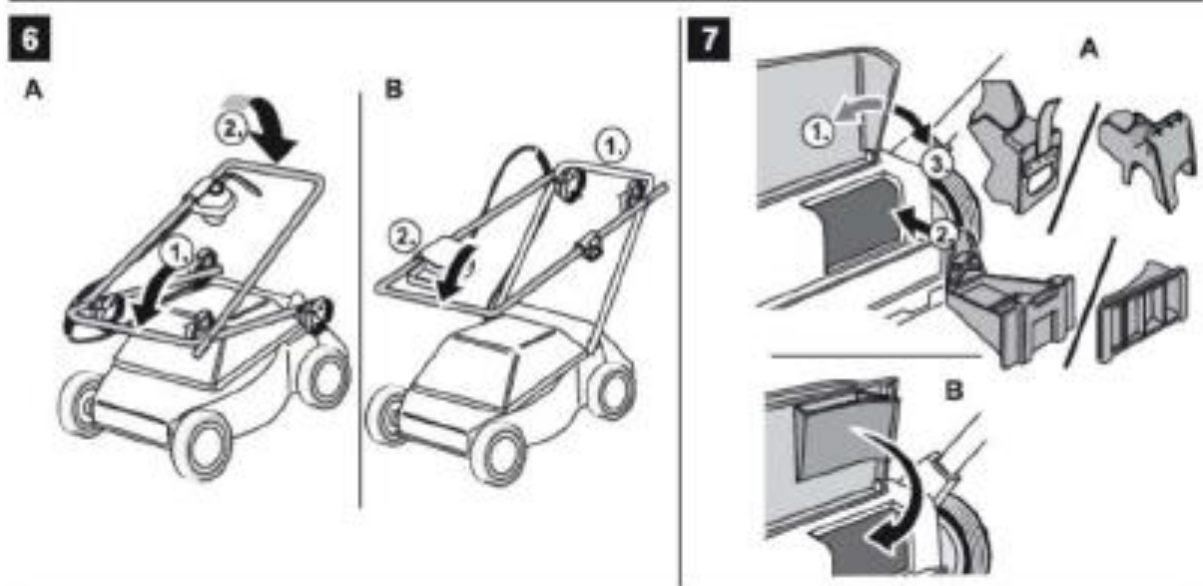
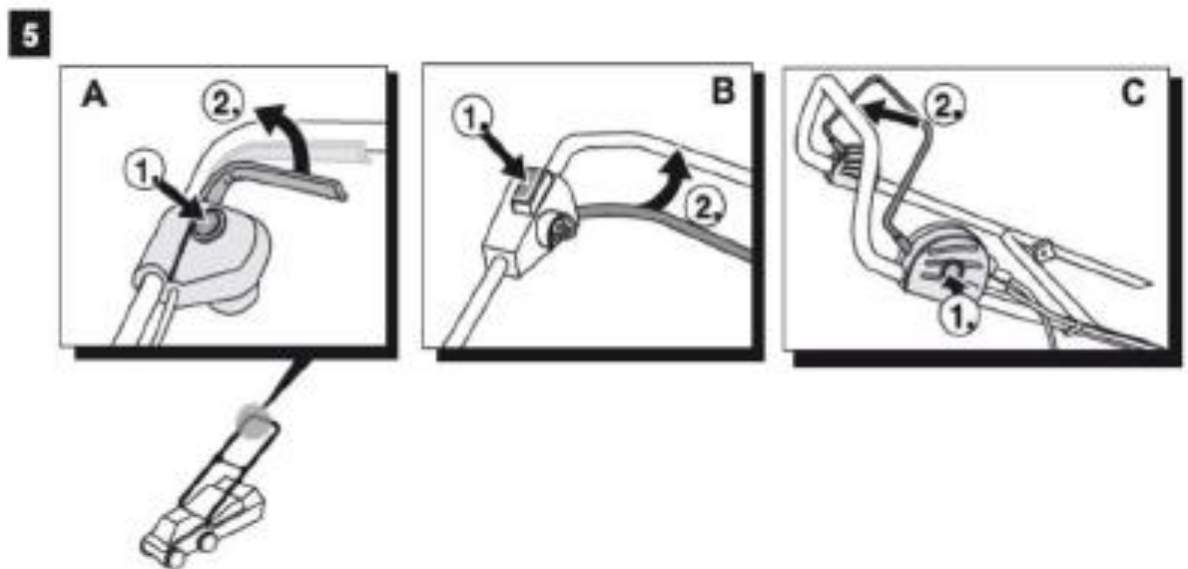


Рис.3

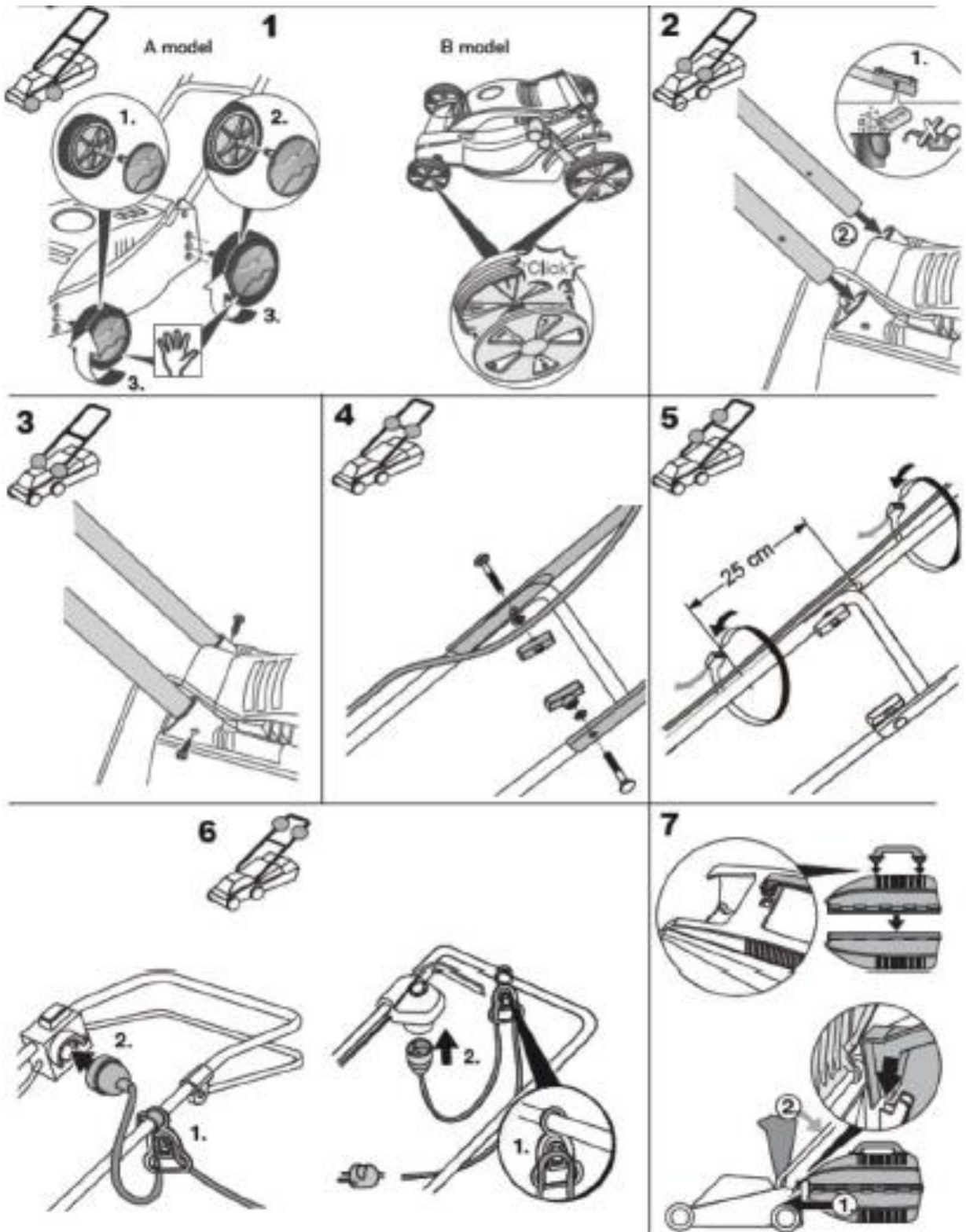


Рис.4