

КЕЛЕТ

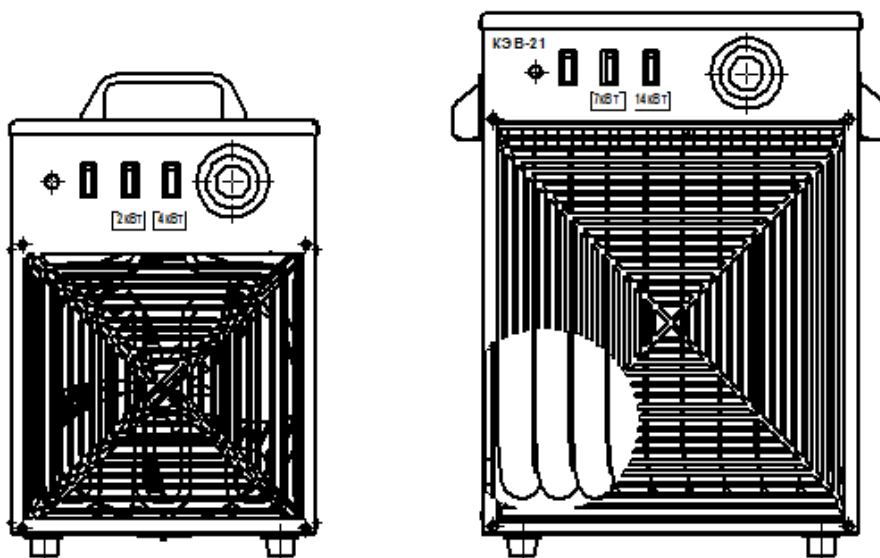
Қазақстан Республикасында жасалған
Сделано в Республике Казахстан

Электрокалориферы
Электрокалориферлер
СТ 15575-1910-АҚ-08-2015

КЭВ-3-КЕЛЕТ
КЭВ-6-КЕЛЕТ
КЭВ-9-КЕЛЕТ
КЭВ-12-КЕЛЕТ
КЭВ-15-КЕЛЕТ
КЭВ-21-КЕЛЕТ

EAC

Паспорт, пайдалану жөніндегі басшылық
Паспорт, руководство по эксплуатации



г. Алматы

1 Жалпы мәліметтер

1.1 Электрокалорифер (бұдан былай – калорифер) құрылыс алаңдарын, қойма жайларын, шеберханаларды, кеңселерді, гараждарды, сауда павильондарын және т.б. жылытуға арналған. Электрокалориферлер дәстүрлі жылыту жүйелерімен бірге, сонымен қатар технологиялық мақсаттар – лак-бояу жабындарды; көкөністерді, жемістерді кептіру; ауа-жылу бүркеулерін қамтамасыз ету және т.б. үшін қолданылуы мүмкін.

1.2 Калорифер қадағалаумен жұмыс істеуге арналған.

1.3 Жабынның қорғаныс дәрежесі ГОСТ 14254-96 бойынша IP2.

1.4 Климаттық орындалуы УХЛ орналастыру санаты ГОСТ 15150-69 бойынша 3.

2 Техникалық сипаттамалары

Сипаттамалары	КЭВ-3-КЕЛЕТ	КЭВ-6-КЕЛЕТ	*КЭВ-9-КЕЛЕТ	КЭВ-12-КЕЛЕТ	КЭВ-15-КЕЛЕТ	*КЭВ-21-КЕЛЕТ
Кернеуі, В	220	380				
Жиілігі, Гц	50					
Макс. қуаты, кВт	3	6	9	12	15	21
I саты қуаты, кВт	1	2	3	6	7,5	7
II саты қуаты, кВт	2	4	6	6	7,5	14
Өнімділігі, м ³ /сағ	455	650	1000	1000	1664	1664
ГОСТ 27570.0-87 бойынша қорғаныш классы	1	01				
Үздіксіз пайдаланудың максималды уақыты, сағ	24					
Габаритті өлшемдері (ұзындығы, ені, биіктігі), мм	228x220x367	274x290x410	303x310x475		356x373x507	394x420x511
Қораптағы өлшемі, мм	260x255x380	305x305x440	335x335x500		395x395x535	420x460x548
Салмағы таза/жалпы (артық емес), кг	5/5,4	7/7,62	9/9,8	9,5/10,3	10/10,93	17,7/18,7
* мақұлданған ТЭҚ						

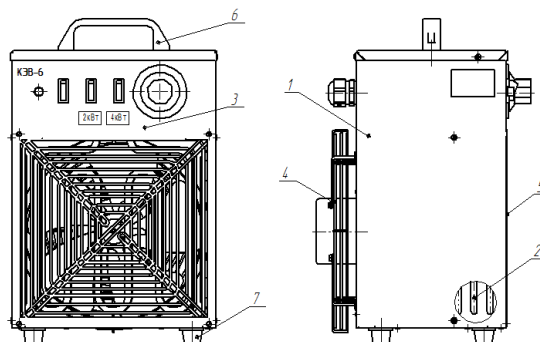
Калорифердің қызмет ету мерзімі 5 жылдан кем емес.

3 Электрокалорифердің құрылысы

Электрокалорифер ішінде түтіккі электр қыздырғыштар (ТЭҚ) орналасқан корпустан тұрады (1-суретті қараңыз).

1-сурет

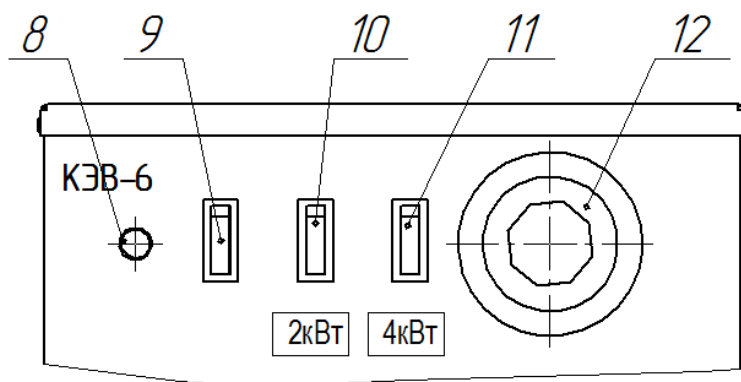
- 1 – Корпус
- 2 – ТЭҚ
- 3 – Басқару панелі
- 4 – Суық ауа кірісі (желдеткіштің)
- 5 – Тор, қызып тұрған ауа шығысы
- 6 – Тұтқа
- 7 – Тірек



Жұмыс барысында ауа ағыны жылы желдеткіштің ішкі қуысы арқылы өтіп, ТЭЖ үрлейді және белгілі бір температураға дейін қыздырады.

Электрокалориферлерде КЭВ басқару панелінде (2-суретті қараңыз) кернеу индикациясының (желі) шамы, батырмалы ауыстырып қосқыштар: қыздырусыз желдеткішті қосу; ТЭЖ бірінші сатысын қосу; ТЭЖ екінші сатысын қосу; жайда берілген температураны (0 °С бастап +45 °С дейін) автоматты түрде ұстауға мүмкіндік беретін реттелетін термостат бар.

2-сурет



- 8- кернеудің индикация шамы ;
- 9- желдеткішті қосу батырмасы;
- 10- I сатылы қуатты қосу батырмасы;
- 11- II сатылы қуатты қосу батырмасы;
- 12- реттелетін термостат.

Электрокалориферде КЭВ-3 кернеу индикациясының шамы жоқ.

Кәсіпорын-өндіруші электрокалорифердің тұтыну қасиеттерін нашарлатпайтын оның конструкциясына және электр сызбасына өзгертулерді енгізе алады.

4 Қауіпсіздік шараларының нұсқаулары

Калориферді пайдаланған кезде электр аспаптарын қолдану кезіндегі электр қауіпсіздігінің жалпы ережелерін орындаңыз.

Өрт қауіпсіздігін қамтамасыз ету мақсаттарында келесі ережелерді қатаң орындаңыз:

- жұмыс істеп тұрған электрокалориферді жаппаңыз;
- электрокалориферды 80% асатын салыстырмалы ауа ылғалдылығы кезінде қолданбаңыз;
- калориферді тез тұтанатын материалдардың қасында орнатпаңыз;
- жұмыс істеп тұрған электрокалориферді қараусыз қалдырмаңыз;
- жерлендіру контуры болмаған кезде электрокалориферді пайдалануға тыйым салынады.
-



Назар аударыңыз!!! Электрокалориферді толық сөндіру алдында ТЭЖ салқындату керек, бұл үшін «қыздыру» режимін сөндіргеннен кейін желдеткішті қосулы қалдыру және электрокалориферді 5 минуттан кем емес үрлеу керек.

5 Пайдалану шарттары

Электрокалорифер атмосфералық жауын-шашын, құм және ауада шаң болмаған кезде және ылғалдың жоғары конденсациясы кезінде жайларда (көлемдерде) пайдалануға арналған.

Электрокалорифер қоңыржай және суық климаттарда температурасы +1 °С бастап +40 °С дейін

және 25 °С кезінде салыстырмалы ауа ылғалдылығы 80% аспайтын жайларда, оған тамшылар мен шашырау түспейтін жағдайларда пайдаланылуы тиіс. Қоршаған орта жарылуға қауіпсіз, құрамында калорифердің параметрлерін рұқсат етілген шектерден азайтатын және металл мен окшаулауды бұзатын концентрацияларда тоқ өткізетін шаң, агрессивті газдар мен булар жоқ. Калориферді орнатуды, қосуды және қызмет көрсетуді білікті маман жүргізуі тиіс. Барлық жөндеу жұмыстары ТЭҚ суып, аппарат электр қорегінен ажыратылған кезде ғана жүргізілуі тиіс.

Калорифердің ішкі бөліктерін ауыстыру (ТЭҚ, қозғалтқышты және т.б. ауыстыру) сервистік орталықта жүргізілуі тиіс.

6 Орнату және жұмысқа дайындау

Теріс температуралардың әсеріндегі электрокалориферді қосу алдында оны бөлме температурасында 2 сағаттан кем емес ұстау керек.

Назар аударыңыз: Нөлдік жұмысшы сымды жерлендіретін сымға қосуға болмайды.

7 Жұмыс істеу және қызмет көрсету тәртібі

7.1 Калорифер сөндірулі, реттелетін термостат 5-поз. (2-сурет) «0» жағдайында екендігін тексеріңіз.

7.2 Электрокалориферді электр желісіне қосыңыз.

7.3 КЭВ электр жылытқыштарына қуат беру кабелі ұзындығы 10 м аспайтын, кабель (мыс) тарамының қимасы, мм², кем емес:

Атауы	КЭВ-3	КЭВ-6	КЭВ-9	КЭВ-12	КЭВ-15	КЭВ-21
Үш фазалық қосылыс		1	1,5	2,5	2,5	4
Бір фазалы қосылыс	1,5					

7.4 Желдеткішті 2-поз. қосыңыз (2-суретті қараңыз). Реттелетін термостат көмегімен қыздырудың талап етілетін температурасын қойыңыз. I сатының қыздыру батырмасын 3-поз. қосыңыз, содан кейін II сатының қыздыру батырмасын 4-поз. қосыңыз. Белгіленген температураға жеткен кезде термостат қыздыруды автоматты түрде сөндіреді, ал температура қойылған мәннен азайған кезде қосады.

7.5 Электрокалориферді сөндіру кері тәртіпте жүргізіледі.

Электрокалориферді сөндіру алдында «қыздыру режимі» батырмасын сөндіру, желдеткішті қосулы қалдыру және электрокалориферді 5 минуттан кем емес үрлеу, содан кейін желдеткішті сөндіру керек.

7.6 Электрокалориферді пайдаланған кезде келесі талаптар орындалуы тиіс:

1 Қыздырғыштардың шығыстарындағы түйіспелердің күйін мерзімді (бір айда бір реттен кем емес) тексеру керек. Түйіспелі беттер таза, тотықпаған болуы тиіс: түйіспелі жалғаулардың тығыздығы ұшқын пайда болатындай болмауы тиіс.

2 Электрокалорифердің корпусына қатысты ТЭҚ окшауының кедергісін мерзімді (бір айда бір реттен кем емес) тексеру керек, сонымен қатар бұл тексеруді ұзақ уақыт тоқтап тұрғаннан кейін (35 күннен артық) әрбір қосу алдында жүргізу керек.

3 Электрокалориферді профилактикалық тексеру кезінде ТЭҚ ластануын тексеру керек және олардың ластануына қарай ТЭҚ-тарды үрлеумен тазалау керек.

8 Сақтау ережелері

Электрокалорифер +5°С бастап 40°С дейінгі қоршаған орта температурасында, механикалық әсерлері мен жоғары ылғалдылық жоқ жағдайларда тек жабық жайларда сақталуы тиіс.

9 Тасымалдау

Электрокалориферді зауыттық қаптамада көліктің кез келген түрімен кез келген қашықтықтарға тасымалдауға жол беріледі.

10 Жеткізу жиынтығы

Электрокалорифер жиналған күйде жеткізіледі . Жеткізу жиынтығына кіреді:

Электрокалорифер - 1 дана.

Пайдалану жөніндегі басшылық – 1 дана.

Қаптама (гофрокартонан жасалған қорап) – 1 дана.

11 Ықтимал бұзушылықтар және оларды жою тәсілдері

Бұзушылық	Себебі	Жою тәсілі
Калорифер қосылмайды. Кернеудің индикация шамы жанбайды.	Электр қуаты жоқ	Желіде кернеудің бар екендігін тексеріңіз. Қуат кабелінде зақымданудың жоқтығын тексеріңіз.
	Сөндіргіш жұмыс істемейді	Сөндіргішті тексеріңіз, қажет болған кезде ауыстырыңыз.
«Қыздыру режимін» қосқан кезде калорифер шығысындағы ауа ағыны қоршаған орта температурасына ие.	ТЭҚ істен шықты.	Бүлінген ТЭҚ ауыстырыңыз.
Калорифер жұмысы кезінде ТЭҚ сөнеді.	Калорифер қызып кетті.	Калориферді салқындатыңыз, электрокалорифер корпусында бөгде заттардың жоқтығын тексеріңіз.

12 Кепілдік міндеттемелері.

Кепілді пайдалану мерзімі осы басшылыққа сәйкес пайдаланған кезде сату күнінен бастап 1 жыл.

КЕПІЛДІК СЕРВИС ОРТАЛЫҚТАРЫ:

- Алматы қ., Бөкейханов к-сі, 233, тел.: 8 (727) 258-45-61, +7 771 709-11-04
- Нур-Султан қ., Әуезов к-сі, 39, тел.: 8(7172) 55-93-94; 55-93-96
- Қарағанды қ., Пичугин к-сі, 249, 19, 20 пәт., тел.: 8 (7212) 55-93-52; 55-93-50
- Ақтөбе қ., Жургенев к-сі, 177А, тел.: 8(7132) 70-46-90; 70-46-92

1. Общие сведения.

1.1 Электрокалорифер (в дальнейшем калорифер) предназначен для организации быстрого обогрева строительных площадок, складских помещений, мастерских, офисов, гаражей, торговых павильонов и т.п. Может использоваться для дополнительного отопления совместно с традиционными системами отопления, а так же для технологических целей (сушки лакокрасочных покрытий, сушки овощей, фруктов и др.).

1.2 Калорифер предназначен для работы под надзором.

1.3 Степень защиты оболочки IP20 по ГОСТ 14254-96.

1.4 Климатическое исполнение УХЛ категория размещения 3 по ГОСТ 15150-69.

2. Технические характеристики.

Характеристики	КЭВ-3-КЕЛЕТ	КЭВ-6-КЕЛЕТ	*КЭВ-9-КЕЛЕТ	КЭВ-12-КЕЛЕТ	КЭВ-15-КЕЛЕТ	*КЭВ-21-КЕЛЕТ
Напряжение, В	220	380				
Частота, Гц	50					
Макс. мощность, кВт	3	6	9	12	15	21
Мощность I ступени, кВт	1	2	3	6	7,5	7
Мощность II ступени, кВт	2	4	6	6	7,5	14
Производительность, м ³ /ч	455	650	1000	1000	1664	1664
Класс защиты по ГОСТ 27570.0-87	1	01				
Макс. время непрерывного использования, ч	24					
Габаритные размеры (ширина, глубина, высота), мм	228x220x367	274x290x410	303x310x475		356x373x507	394x420x511
Размеры с упаковкой, мм	260x255x380	305x305x440	335x335x500		395x395x535	420x460x548
Масса нетто/брутто, кг	5/5,4	7/7,62	9/9,8	9,5/10,3	10/10,93	17,7/18,7
*ТЭНы оребренные						

Срок службы калорифера составляет не менее 5 лет.

3. Устройство электрокалорифера

Электрокалорифер представляет собой корпус, внутри которого расположены трубчатые электронагреватели (ТЭНы) (см. рис. 1), двигатель с вентилятором, панель управления.

Рисунок 1

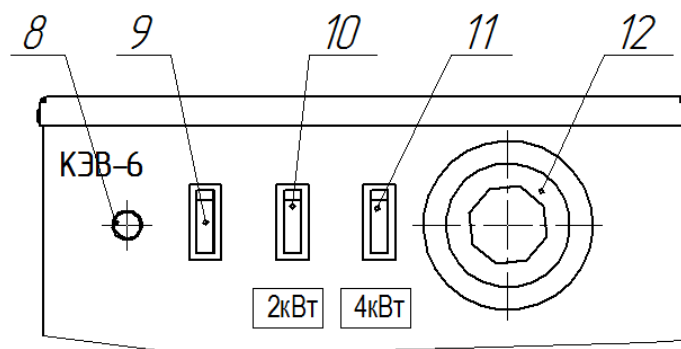


Во время работы воздушный поток, проходя через внутреннюю полость теплового

вентилятора, обдувает ТЭНы и нагревается до определенной температуры.

Электрокалориферы **КЭВ** имеют на панели управления (см. рис.2) лампу индикации напряжения (сеть), клавишные переключатели: включение вентилятора без нагрева; включение первой ступени ТЭНов; включение второй ступени ТЭНов, регулируемый термостат позволяющий автоматически поддерживать заданную температуру.

Рисунок 2



- 8-лампа индикации напряжения;
- 9-клавиша включения вентилятора;
- 10-клавиша включения I ступени мощности;
- 11-клавиша включения II ступени мощности;
- 12-регулируемый термостат.

В электрокалорифере КЭВ-3 лампа индикации напряжения отсутствует.

Предприятие-изготовитель может вносить изменения в конструкцию и электрическую схему электрокалорифера, не ухудшающие его потребительские свойства.

4. Указание мер безопасности

При эксплуатации калорифера соблюдайте общие правила электробезопасности при пользовании электроприборами.

В целях обеспечения пожарной безопасности строго соблюдайте следующие правила:

- не накрывайте работающий электрокалорифер;
- не используйте электрокалорифер при влажности воздуха свыше 80%
- не устанавливайте калорифер вблизи легковоспламеняющихся материалов;
- не оставляйте без присмотра работающий электрокалорифер.
- запрещается эксплуатация электрокалорифера при отсутствии контура заземления.

- **Внимание!!! Перед полным отключением электрокалорифера необходимо дать остыть ТЭНам, для этого, после отключения режима «нагрев», оставить включенным вентилятор и произвести продувку электрокалорифера не менее 3х минут .**

5. Условия эксплуатации

Электрокалорифер предназначен для эксплуатации в помещениях при отсутствии воздействия атмосферных осадков, песка и пыли в воздухе и повышенной конденсации влаги.

Электрокалорифер должен эксплуатироваться в районах с умеренным и холодным климатом в помещениях с температурой от +1 °С в условиях, исключающих попадание на него капель и брызг, при относительной влажности не более 80%. Окружающая среда не взрывоопасная, не содержащая токопроводящей пыли, агрессивных газов и паров в концентрациях, снижающих параметры калорифера сверх допустимых пределов и разрушающих металл и изоляцию.

Обслуживание обогревателя должен проводить квалифицированный специалист. Все ремонтные работы должны проводиться после того как ТЭН-ы остыли и аппарат был отключен

от электропитания.

Замена внутренних частей калорифера (замена ТЭН-ов, двигателя и т.д.) должна проводиться в сервисном центре.

6. Установка и подготовка к работе

Перед включением электрокалорифера, находившегося под воздействием отрицательных температур, его необходимо выдержать при комнатной температуре не менее 2-х часов.

Внимание: Нулевой рабочий провод на заземляющую жилу не подключать.

7. Порядок работы и обслуживания

7.1. Убедитесь, что калорифер выключен, регулируемый термостат поз. 5 (рис. 2) находится в положении «0».

7.2. Подключите электрокалорифер к электросети.

7.3. Провод электропитания к электрокалориферам КЭВ произвести кабелем длиной не более 10 м, с сечением (медных) жил, мм², не менее:

Наименование	КЭВ-3	КЭВ-6	КЭВ-9	КЭВ-12	КЭВ-15	КЭВ-21
Трёхфазное подключение		1	1,5	2,5	2,5	4
Однофазное подключение	1,5					

7.4. Включите вентилятор поз. 2 (см.рис. 2). Установите требуемую температуру нагрева с помощью регулируемого термостата. Включите клавишу I степени нагрева поз. 3, потом включите клавишу II степени нагрева поз. 4. При достижении требуемой температуры термостат автоматически отключит нагрев, а при ее уменьшении ниже установленного уровня включит.

7.5. Выключение электрокалорифера производится в обратном порядке.

Перед отключением электрокалорифера необходимо отключить сначала клавишу II степени нагрева поз. 4., затем клавишу I степени нагрева поз. 3. (режимы «нагрева»), оставить включенным вентилятор (клавишу включения вентилятора поз. 2.) на время не менее 3х мин, затем выключить вентилятор.

7.6. При эксплуатации электрокалорифера должны быть соблюдены следующие требования:

1. Не реже одного раза в четыре месяца необходимо проверять состояние контактов на выводах нагревателей. Контактные поверхности должны быть чистыми, не окисленными: плотность контактных соединений должна быть такова, чтобы не возникло искрение.

2. Не реже одного раза в четыре месяца проверять сопротивление изоляции ТЭНов относительно корпуса электрокалорифера, эту проверку производить перед каждым включением после длительного простоя (более 35 дней).

3. При профилактическом осмотре электрокалорифера не реже одного раза в четыре месяца, по мере загрязнения ТЭН, необходимо произвести их очистку продувкой.

8. Правила хранения

Электрокалорифер должен храниться только в закрытых помещениях в условиях, исключающих возможность механических воздействий и повышенной влажности при температуре окружающего воздуха от +5°С до 40°С.

9. Транспортирование

Транспортирование электрокалорифера в заводской упаковке допускается производить любым видом транспорта на любые расстояния.

10. Комплект поставки

Электрокалорифер поставляется в собранном виде 100% готовности к работе. В комплект поставки входит:

Электрокалорифер – 1 шт.
 Руководство по эксплуатации - 1 шт.
 Упаковка (коробка из гофрокартона) – 1 шт.

11. Возможные неисправности и способы их устранения.

Неисправности	Причина	Способ устранения
Калорифер не включается. Лампочка индикации напряжения не горит.	Нет электропитания	Проверьте наличие напряжения в сети. Проверьте кабель питания на наличие повреждений.
	Не работает выключатель	Проверьте выключатель по необходимости замените.
При выборе функции «включение первой ступени» воздушный поток на выходе из электрокалорифера имеет температуру окружающей среды.	Вышли из строя ТЭНы.	Замените неисправные ТЭНы.
При работе электрокалорифера происходит отключение ТЭНов	Перегрев электрокалорифера	Дайте остыть электрокалориферу, проверьте отсутствие посторонних предметов на корпусе электрокалорифера.

12. Гарантийные обязательства.

Гарантийный срок эксплуатации 1 год со дня продажи при условии эксплуатации в соответствии с настоящим руководством.

ГАРАНТИЙНЫЕ СЕРВИСНЫЕ ЦЕНТРЫ:

- АЛМАТЫ, ул. Бокейханова, 233, тел.: 8 (727) 258-45-61, +7 771 709-11-04
- НУР-СУЛТАН, ул. Ауэзова д. 39, тел.: 8 (7172) 55-93-94, 55-93-96
- КАРАГАНДА, ул. Пичугина, 249, кв. 19, 20, тел.: 8 (7212) 55-93-50, 55-93-52
- АКТОБЕ, ул. Жургенова, 177А, тел.: 8(7132) 70-46-90, 70-46-92

13. Свидетельство о приемке/ Қабылдау туралы куәлік.

Электрокалорифер КЭВ-_____ годең к эксплуатации/ пайдалануға жарамды

Заводской номер/ Зауыттық нөмірі _____

Дата производства/ Дайындалған күні _____

штамп ОТК/ ОТК мөртабаны

050014 г. Алматы, ул. Бокейханова, 233, АО «Келет» тел/факс 8 (727)298 95 74, 298 88 69