



**ЭЛЕКТРОНАСОСЫ ВЕРТИКАЛЬНЫЕ
МНОГОСТУПЕНЧАТЫЕ ИЗ НЕРЖАВЕЮЩЕЙ
СТАЛИ С ЛИНЕЙНЫМ РАСПОЛОЖЕНИЕМ
ПАТРУБКОВ**

EAC

серии WTR, WTS

Паспорт, руководство по эксплуатации



г. Алматы

ВНИМАНИЕ! Перед установкой и включением внимательно ознакомьтесь с содержанием данного паспорта. При установке электронасосов вертикальных многоступенчатых центробежных серий WTR, WTS рекомендуется пользоваться услугами квалифицированных специалистов.

В связи с систематически проводимыми работами по совершенствованию конструкции и технологии изготовления, производитель оставляет за собой право на внесение изменений в конструкцию изделия, не отраженных в данном паспорте, не ухудшающих эксплуатационных характеристик.

1. НАЗНАЧЕНИЕ ИЗДЕЛИЯ

Насосы серий WTR, WTS – не самовсасывающие вертикальные многоступенчатые насосы, конструктивно выполненные по схеме in-line. Имеют исполнение с фланцевым и муфтовыми присоединениями и равными размерами всасывающих и напорных патрубков.

Насосы вертикальные многоступенчатые центробежные (далее насосы) предназначены для перекачивания воды и химически не агрессивных жидкостей к материалам конструкции насоса. Пригодны для подъема воды на большую высоту и распределения значительного количества воды в промышленности, в коммунальном и сельском хозяйстве.

2. УСЛОВИЯ ЭКСПЛУАТАЦИИ

- невязкие, негорючие, невзрывоопасные, не содержащие твердых включений и волокон жидкости. Химически неагрессивные к материалам насоса жидкости. В случае перекачки более вязких жидкостей необходимо использовать насос с заведомо большей мощностью двигателя;
- температура перекачиваемой жидкости: -15°C - $+70^{\circ}\text{C}$;
- производительность серии в диапазоне: 0,7 – 9 м³/час;
- Рн перекачиваемой жидкости: 4-10;
- максимальное рабочее давление: 25Bar;
- высотное ограничение: до 1000 м над уровнем моря;
- класс защиты: IP55.

3. РАСШИФРОВКА ОБОЗНАЧЕНИЯ

WTS: Насос полностью изготовлен из нержавеющей стали

WTR: Основание насоса из чугуна

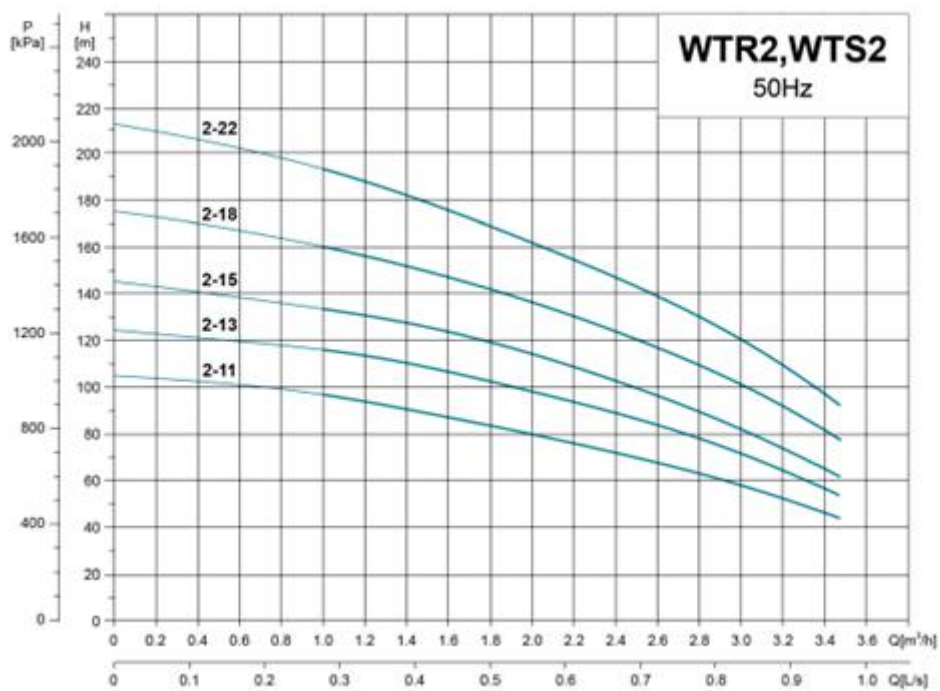


4. ТЕХНИЧЕСКИЕ ХАРАКТЕРИСТИКИ

WTR 2, WTS 2

Модель	Мощность (кВт)	Q(m ³ /h)	1	1.2	1.6	2	2.5	2.8	3.2	3.5
WTS/R(m)2-11	1.1	H(m)	98	95	89	82	71.5	64	54	44
WTS/R(m)2-13	1.5		116	114	106	98	86.5	78	65	52
WTS/R(m)2-15	1.5		134	130	123	112	98	90	73	60
WTS/R(m)2-18	2.2		161	157	148	136	122	108	91	76
WTS/R(m)2-22	2.2		197	192	180	165	145	130	110	90

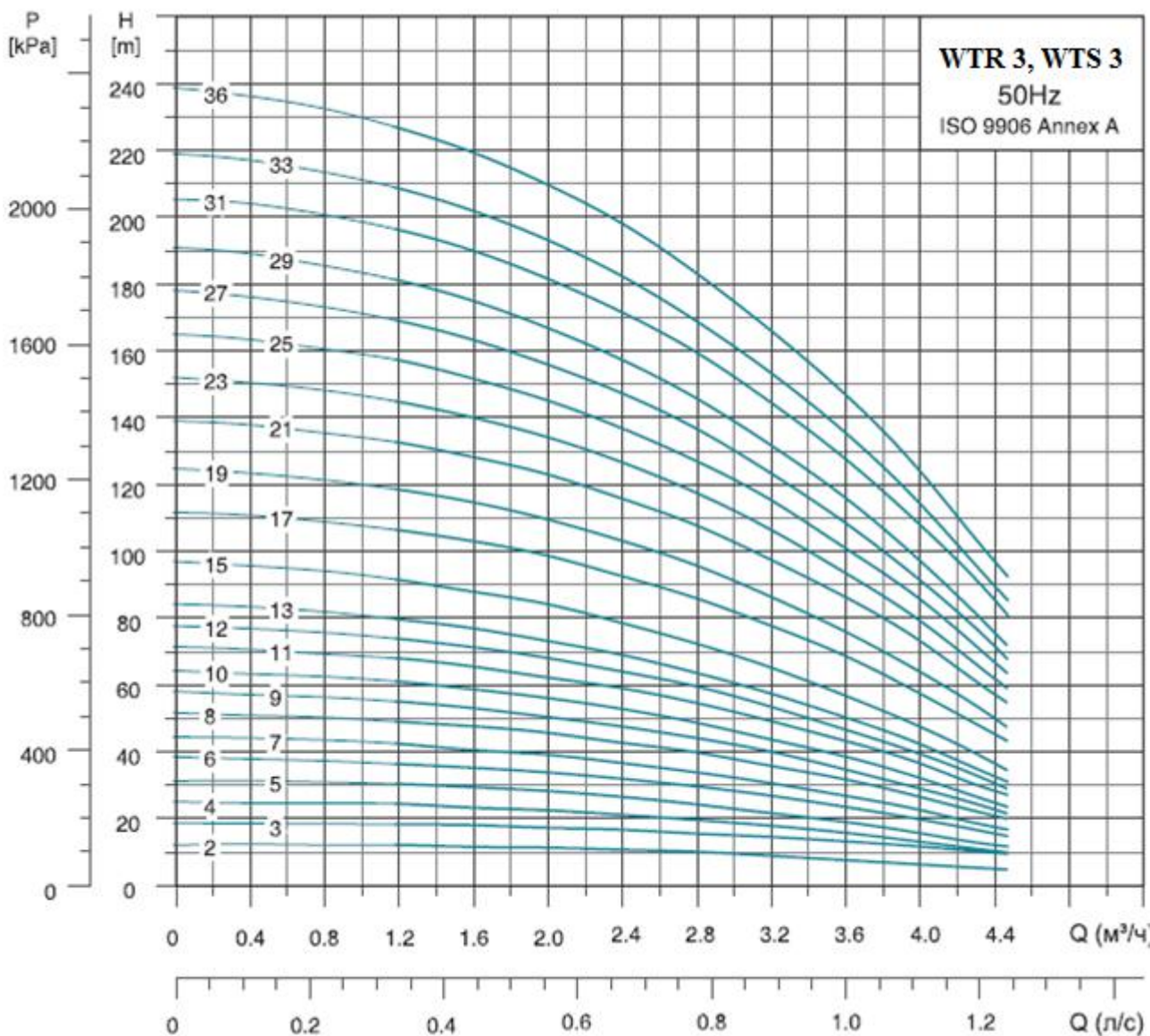
Общий манометрический напор H(м)



Производительность Q

WTR 3, WTS 3

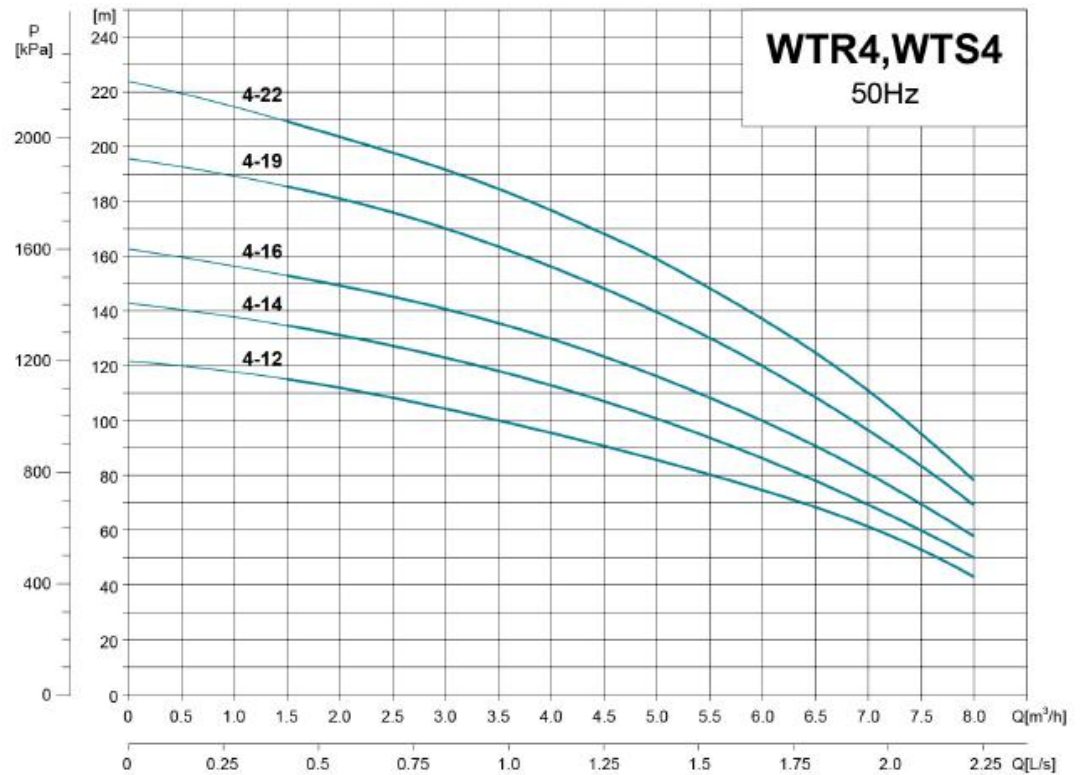
Модель	Мощность (кВт)	Q (м³/ч)	1.2	1.6	2.0	2.4	2.8	3	3.6	4.0	4.5
WTR(S) 3-2	0.37	H(m)	13	12	12	11	11	10	8	7.5	4
WTR(S) 3-3	0.37		19	19	18	17	16	15	14	12	8
WTR(S) 3-4	0.37		25	24	23	22	20	19	17	14	9
WTR(S) 3-5	0.37		31	31	29	27	25	24	20	17	11
WTR(S) 3-6	0.55		37	36	35	33	30	28	24	21	14
WTR(S) 3-7	0.55		43	40	40	37	35	32	28	24	16
WTR(S) 3-8	0.75		51	48	47	44	41	38	33	28	19
WTR(S) 3-9	0.75		56	54	51	48	45	42	36	30	21
WTR(S) 3-10	0.75		62	60	57	54	50	46	40	33	23
WTR(S) 3-11	1.1		69	66	63	60	56	51	44	38	26
WTR(S) 3-12	1.1		75	72	69	65	61	56	48	41	28
WTR(S) 3-13	1.1		80	78	74	70	65	60	51	44	30
WTR(S) 3-15	1.1		92	89	85	80	73	68	58	49	34
WTR(S) 3-17	1.5		107	104	100	94	87	78	70	59	42
WTR(S) 3-19	1.5		119	116	111	104	97	87	77	65	47
WTR(S) 3-21	2.2		133	129	124	117	109	97	88	75	54
WTR(S) 3-23	2.2		146	141	135	128	119	105	95	81	59
WTR(S) 3-25	2.2		158	153	146	138	128	115	102	87	64
WTR(S) 3-27	2.2		170	164	157	148	138	124	110	93	67
WTR(S) 3-29	2.2		182	176	168	159	147	133	118	100	72
WTR(S) 3-31	3.0		197	191	183	173	161	142	128	110	80
WTR(S) 3-33	3.0		210	203	194	194	170	152	137	116	84
WTR(S) 3-36	3.0		228	221	211	200	185	165	149	126	91



WTS 4, WTR 4

Модель	Мощность (кВт)	Q(m ³ /h)	1.2	2	3	4	5	6	7	8
WTS/R(m)4-12	2.2	H(m)	114	108	104	96	85	75	57	41
WTS/R4-14	3		136	126	122	114	101	90	69	48
WTS/R4-16	3		152	144	140	129	115	102	78	55
WTS/R4-19	4		183	171	168	155	137	123	95	67
WTS/R4-22	4		211	210	192	177	160	139	108	79

Общий манометрический напор H (м)

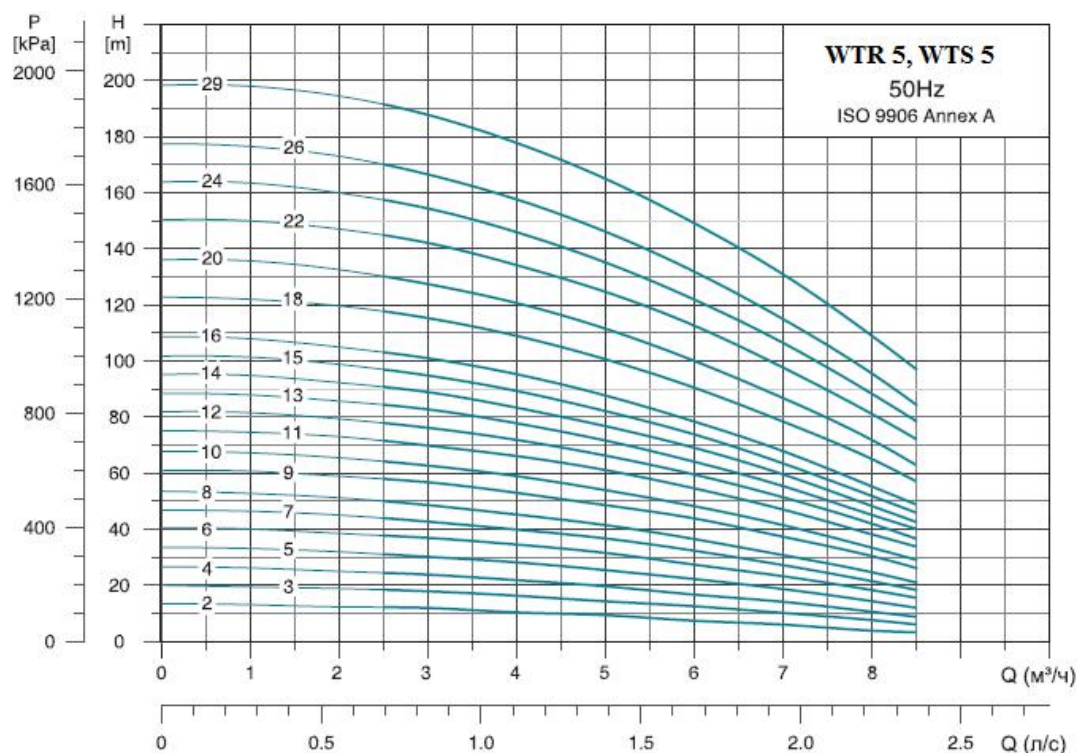


Производительность Q

WTR 5, WTS 5

Модель	Мощность (кВт)	Q (м³/ч)	2.5	3.0	4.0	5.0	6.0	7.0	8.0	8.5
WTR(S) 5-2	0.37	H(м)	12	12	10	9	7	6	4	3.5
WTR(S) 5-3	0.55		19	18	16	15	12	10	8	6
WTR(S) 5-4	0.55		24	24	22	19	16	14	10.5	9
WTR(S) 5-5	0.75		31	30	28	24	22	18	15	12
WTR(S) 5-6	1.1		38	37	34	28	27	23	19	15
WTR(S) 5-7	1.1		44	42	40	32	32	27	22	19
WTR(S) 5-8	1.1		50	48	45	40	36	31	25	21
WTR(S) 5-9	1.5		59	56	53	47	44	37	31	26
WTR(S) 5-10	1.5		65	62	59	53	48	41	34	29
WTR(S) 5-11	2.2		73	70	66	59	54	47	38	35
WTR(S) 5-12	2.2		78	76	72	63	59	51	42	38
WTR(S) 5-13	2.2		85	82	78	68	64	55	45	40
WTR(S) 5-14	2.2		91	89	83	74	69	60	58	53
WTR(S) 5-15	2.2		98	95	89	79	74	63	52	46
WTR(S) 5-16	2.2		103	101	95	85	78	68	55	49
WTR(S) 5-18	3		118	115	109	98	90	78	65	58
WTR(S) 5-20	3		130	127	120	108	100	87	72	64
WTR(S) 5-22	4		145	142	134	120	112	97	80	72
WTR(S) 5-24	4		158	154	146	132	122	106	88	78
WTR(S) 5-26	4		170	166	157	145	132	115	95	85
WTR(S) 5-29	4	192	188	178	155	149	131	109	98	

Общий манометрический напор H (м)

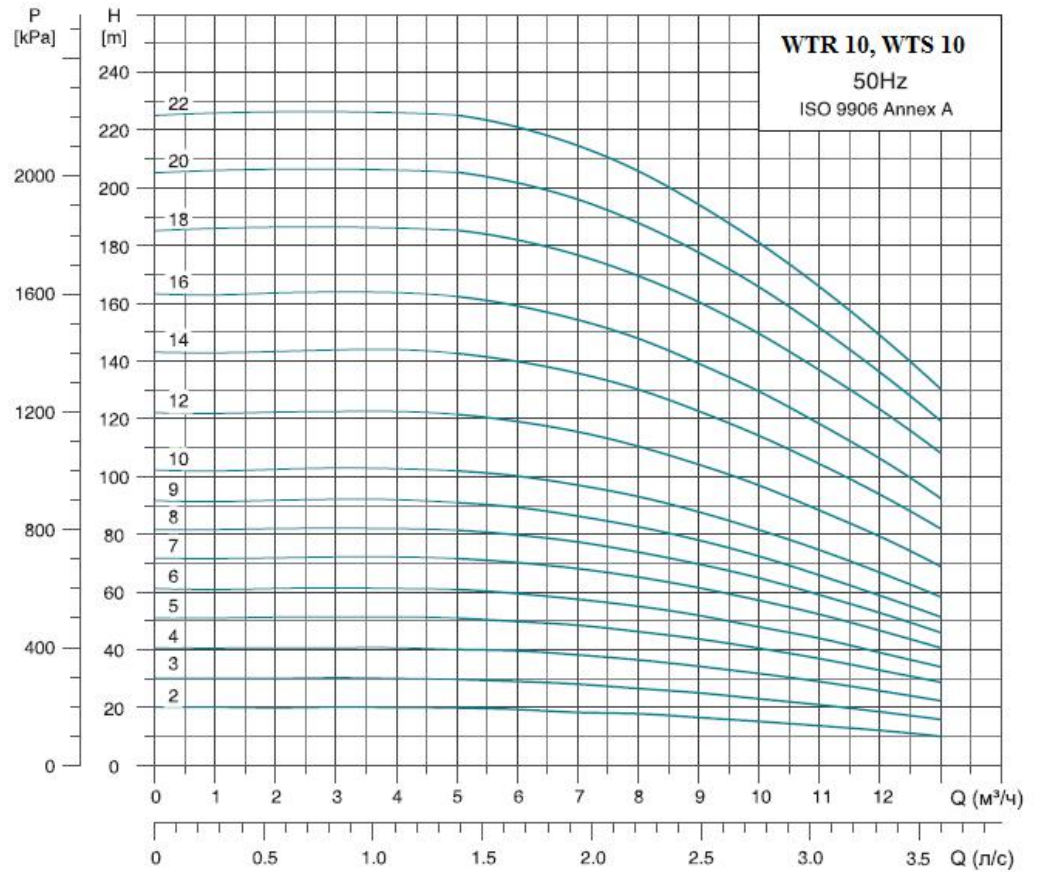


Производительность Q

WTR 10, WTS 10

Модель	Мощность (кВт)	Q (м³/ч)	5.0	6.0	8.0	10	12	13
WTR (S)10-2	0.75	H(м)	20	19	18	15	12	10
WTR (S)10-3	1.1		30	29	26	23	18	16
WTR (S)10-4	1.5		40	40	36	32	26	23
WTR (S)10-5	2.2		51	50	46	40	33	29
WTR (S)10-6	2.2		61	59	55	48	39	35
WTR (S)10-7	3		72	70	65	56	46	41
WTR (S)10-8	3		82	80	74	64	53	46
WTR (S)10-9	3		92	89	82	70	59	52
WTR (S)10-10	4		102	100	93	80	66	59
WTR (S)10-12	4		122	119	110	95	79	69
WTR (S)10-14	5.5		142	140	130	113	94	82
WTR (S)10-16	5.5		162	159	148	128	106	93
WTR (S)10-18	7.5		185	182	169	147	123	109
WTR (S)10-20	7.5		206	201	188	164	136	119
WTR (S)10-22	7.5		226	221	206	178	147	130

Общий манометрический напор H (м)

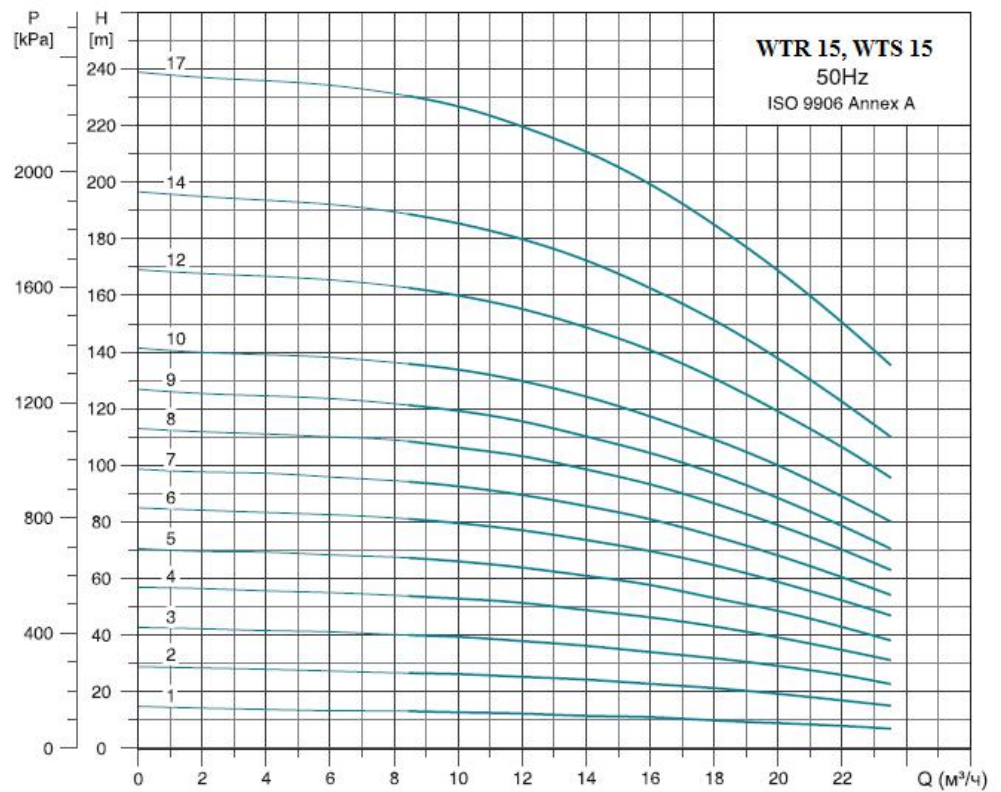


Производительность Q

WTR 15, WTS 15

Модель	Мощность (кВт)	Q (м³/ч)	8.5	12	15	18	21	23.5
WTR (S)15-1	1.1	H(м)	13	12	11	10	9	7
WTR (S)15-2	2.2		26	25	23	21	18	15
WTR (S)15-3	3		40	38	35	32	28	22
WTR (S)15-4	4		55	51	47	43	38	32
WTR (S)15-5	4		68	64	58	53	48	38
WTR (S)15-6	5.5		81	77	71	64	58	47
WTR (S)15-7	5.5		95	89	83	75	65	52
WTR (S)15-8	7.5		108	103	96	86	75	62
WTR (S)15-9	7.5		121	115	108	97	84	70
WTR (S)15-10	11		136	129	120	109	95	80
WTR (S)15-12	11		164	155	142	130	114	95
WTR (S)15-14	11		189	180	166	151	130	110
WTR (S)15-17	15		231	219	205	185	160	135

Общий манометрический напор H (м)

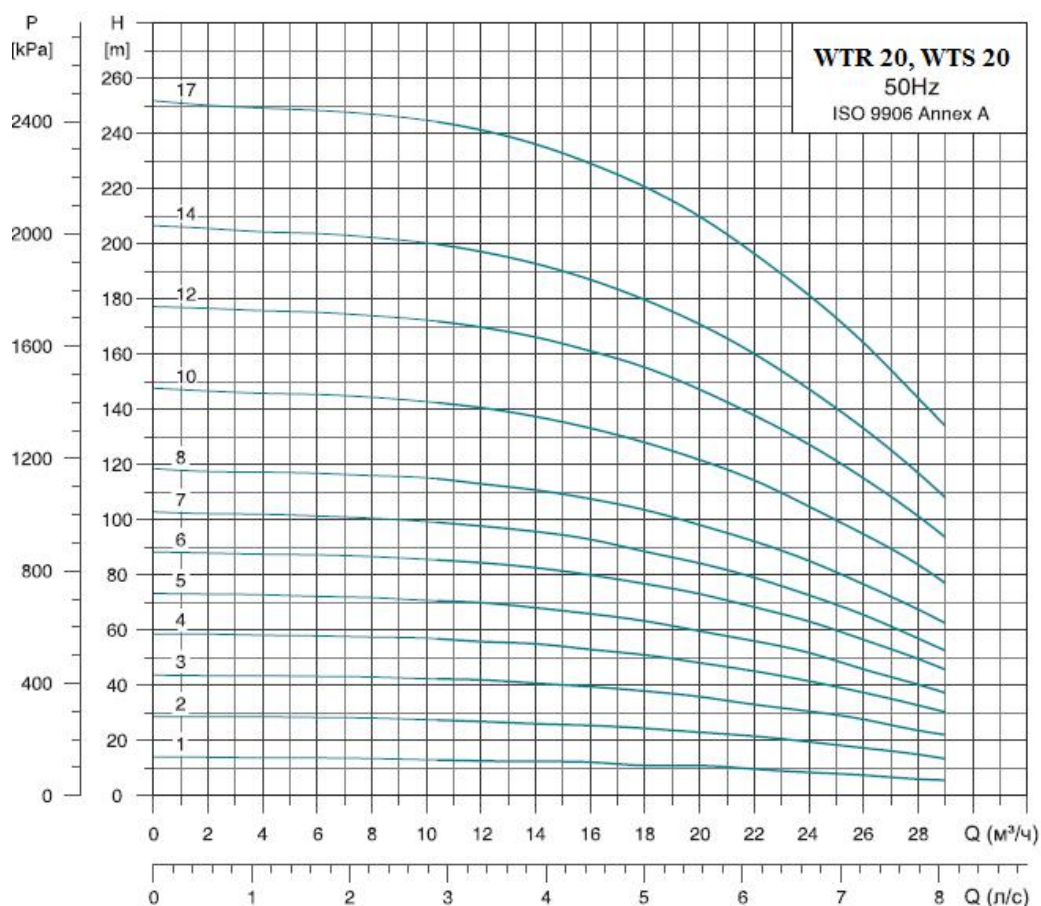


Производительность Q

WTR 20, WTS 20

Модель	Мощность (кВт)	Q (м³/ч)	10.5	12	16	20	24	28	28.5
WTR(S)20-1	1.1	H(м)	13	13	12	10.5	9	6.5	6
WTR(S)20-2	2.2		28	27	25	22.5	19	15	13
WTR(S)20-3	4		42	42	39	36	30	23	22
WTR(S)20-4	5.5		58	56	53	48	41	32	30
WTR(S)20-5	5.5		71	70	66	60	52	40	38
WTR(S)20-6	7.5		86	84	80	72	62	49	45
WTR(S)20-7	7.5		99	97	93	84	72	57	52
WTR(S)20-8	11		115	113	107	96	85	67	63
WTR(S)20-10	11		142	140	132	120	105	83	78
WTR(S)20-12	15		172	169	161	144	127	101	94
WTR(S)20-14	15		200	197	187	168	147	117	109
WTR(S)20-17	18.5		245	241	229	205	181	144	135

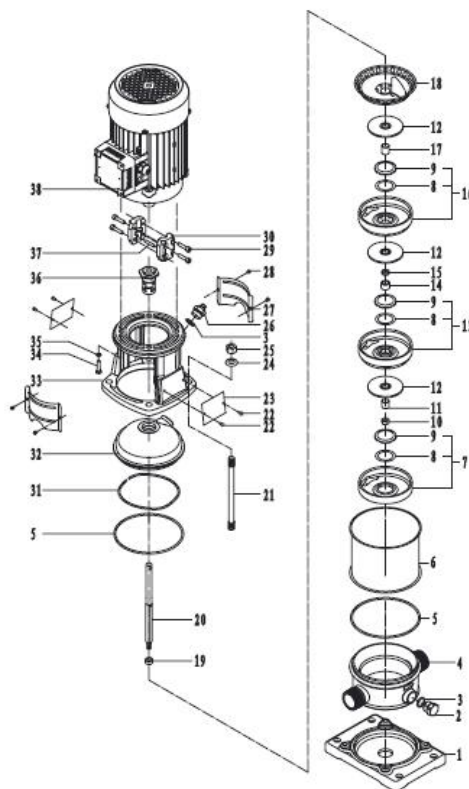
Общий манометрический напор H (м)



Производительность Q

Используемые материалы

№	Деталь	№	Деталь
1	Основание	20	Вал
2	Сливная пробка	21	Стяжная шпилька
3	Уплотнительное кольцо	22	Клепки
4	Основание насоса	23	Заводская табличка
5	Уплотнительное кольцо	24	Плоская шайба
6	Корпус насоса	25	Гайка
7	Первичный диффузор	26	Пробка выпуска воздуха
8	Уплотнительное кольцо	27	Защитная пластина
9	Стопорное кольцо	28	Болт
10	Гайка	29	Болт
11	Втулка вала	30	Муфта
12	Рабочее колесо	31	Пружинное кольцо
13	Диффузор с подшипником	32	Крышка насоса
14	Подшипник	33	Переходной фланец
15	Втулка вала	34	Болт
16	Промежуточный диффузор	35	Пружинная шайба
17	Втулка вала	36	Механическое уплотнение
18	Финальный диффузор	37	Стопор
19	Установочная втулка	38	Электродвигатель



5. УСЛОВИЯ ЭКСПЛУАТАЦИИ

Насос WTR, WTS устанавливается на твердой поверхности, соединяется с входным и выходным трубопроводом и сетью питания. Насос должен быть надежно закреплен к твердому основанию болтами через отверстия во фланце.

Установка насоса должна производиться в закрытом и защищенном от погодных условий месте с температурой от 0°C до +40 °C. От насоса до емкости с водой проводится всасывающий трубопровод. Внутренний диаметр всасывающего трубопровода должен быть не меньше входного патрубка насоса. На конце всасывающего трубопровода устанавливается обратный клапан. Перед первым запуском насоса требуется полностью залить корпус и всасывающий трубопровод водой. Так же требуется производить заливку в случае долгой остановки насоса и попадания воздуха во всасывающий трубопровод.

Заливка производится через заливное отверстие в корпусе насоса. Для заливки нужно вывернуть пробку из заливного отверстия, залить воду и завернуть пробку. Рекомендуется установить обратный клапан на напорном трубопроводе, если высота водяного столба выше 20 метро

ВНИМАНИЕ! Работа насоса без воды приведет его к выходу из строя! 7.1 Пример присоединения насоса:(Рис.1, Рис.2)

1. опора трубы
2. кран шаровый
3. эластичная вставка
4. обратный клапан
5. пульт управления

Рис.1

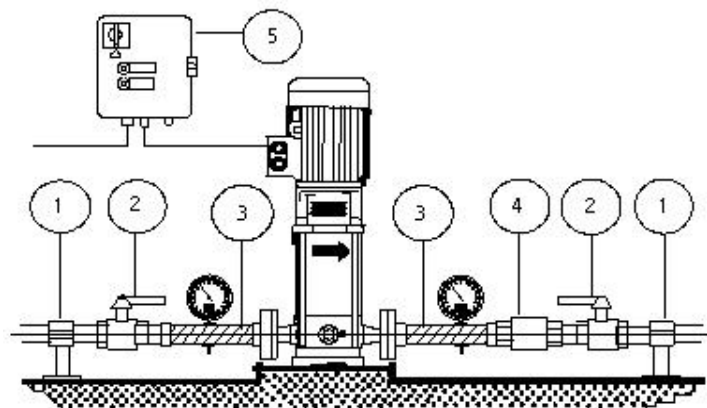
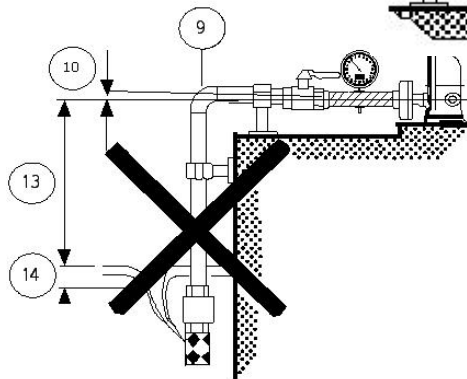
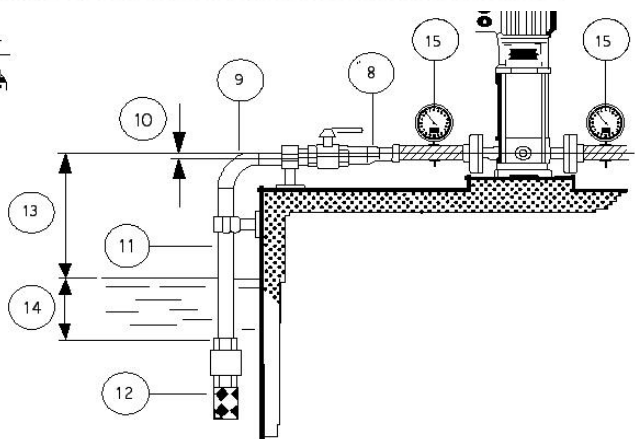


Рис.2



8. переходной патрубкок
9. колено
10. уклон
11. вертикальная труба
12. донный клапан
13. высота до поверхности воды
14. глубина погружения всасывающей трубы
15. манометр (мановакуумметр на всасывающей трубе)

6. ЭЛЕКТРИЧЕСКОЕ ПРИСОЕДИНЕНИЕ

Насосы серии WTR, WTS готовы к подключению. Перед подключением проверьте соответствие напряжения сети со справочными данными на табличке насоса.

Правильность направления вращения рабочего колеса указывает стрелка на торце корпуса.

Для трехфазных двигателей при неправильном вращении следует поменять две фазы.

Монтаж и обслуживание электрической схемы должны производиться квалифицированным специалистом, имеющим квалификационную группу по электробезопасности не ниже III.

7. ЗАПУСК (см. рис 3)

Насос и всасывающая труба должны быть заполнены водой.

ВНИМАНИЕ! Работа без воды может повредить подшипник насоса и уплотнение вала

8. Эксплуатация

- Запустить насос и проверить направление вращения двигателя (трехфазные двигатели).
- Запустить насос, при закрытом кране на напорной трубе. Затем, открыть кран медленно. Насос должен работать ровно и бесшумно. Если нет- необходимо отключить насос от электрической сети и проверить его.
- Проверить потребляемый ток двигателя. Если необходимо- изменить производительность насоса.
- Воздух, оставшийся внутри насоса, можно выпустить перепускным клапаном на корпусе насоса (Рис.2, поз.5)

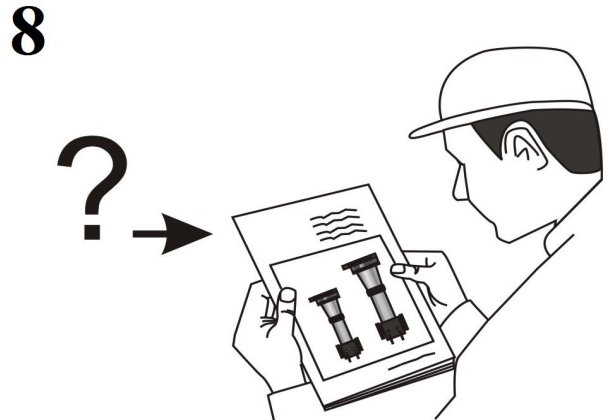
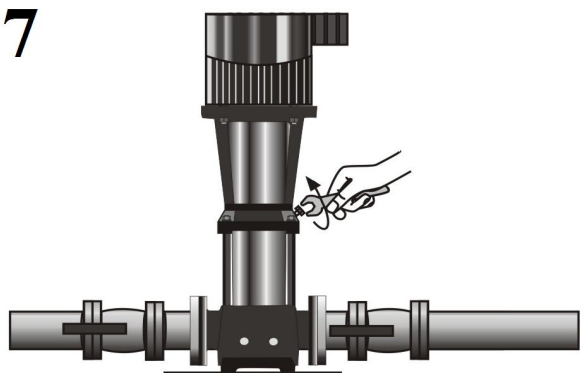
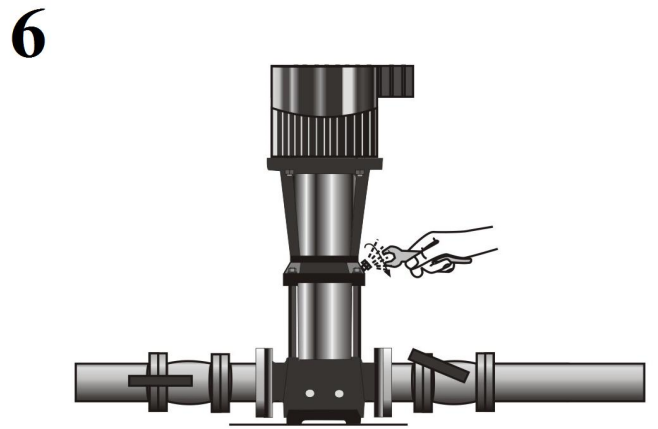
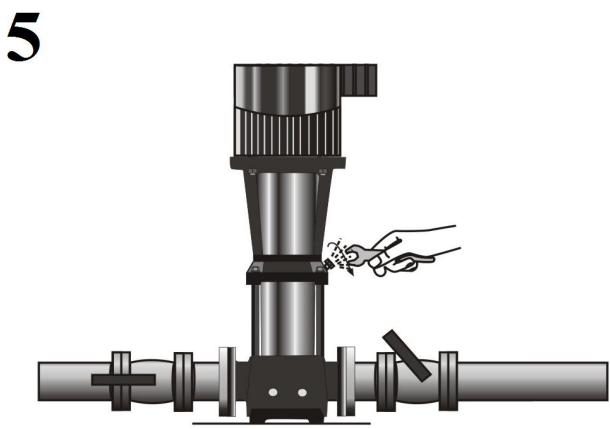
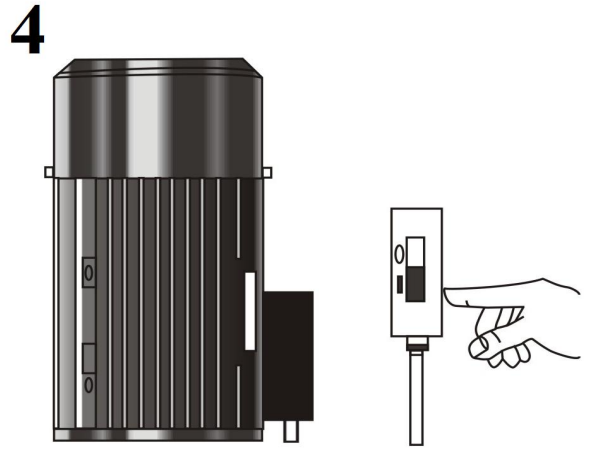
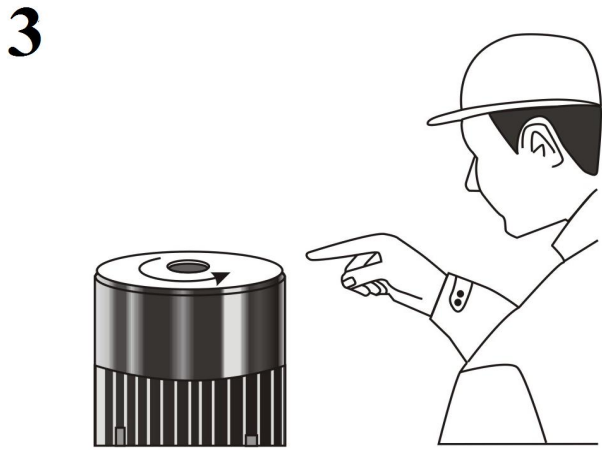
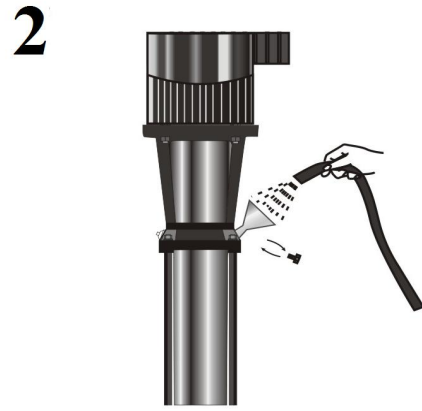
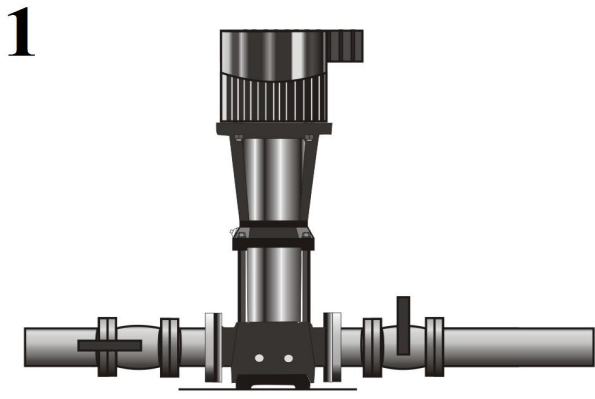
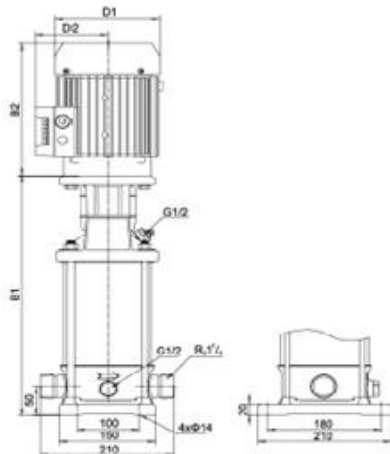


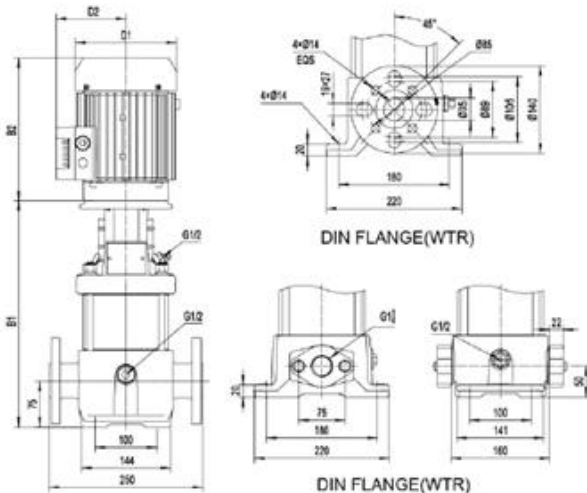
Рис. 3
13

9. РАЗМЕРЫ И ВЕС, ГРАФИКИ



WTS

Модель	B1	B1+B2	D1	D2	G.W(kg)	
					1~	3~
WTS(m)2-11	422	679	164	119	30.9	27.6
WTS(m)2-13	458	715	164	119	32	29.1
WTS(m)2-15	494	751	164	119	32.8	29.7
WTS(m)2-18	548	805	164	119	36	31.3
WTS(m)2-22	620	877	164	119	37.3	33.2
WTS(m)4-12	548	805	164	119	36.2	31.3
WTS4-14	606	919	175	119	/	38.4
WTS4-16	660	973	175	119	/	40.3
WTS4-19	741	1059	194	128	/	46.3
WTS4-22	822	1140	194	128	/	47.9



WTR

Модель	Эллиптический фланец		DIN-фланец		D1	D2	G.W(kg)	
	B1	B1+B2	B1	B1+B2			1~	3~
	WTR(m)2-11	420(420)	677(677)	445(445)				
WTR(m)2-13	456(461)	713(776)	481(486)	738(801)	164(175)	119(128)	36.8	33.2
WTR(m)2-15	492(497)	749(812)	517(522)	774(837)	164(175)	119(128)	37.8	34.7
WTR(m)2-18	546(551)	803(866)	571(576)	828(894)	164(175)	119(134)	41.7	36.4
WTR(m)2-22	618(623)	975(938)	643(648)	900(963)	164(175)	119(134)	43.2	38.9
WTR(m)4-12	546(551)	803(866)	571(576)	828(891)	164(175)	119(134)	41.4	36.1
WTR4-14	605	918	630	943	175	119	/	43.9
WTR4-16	662	975	687	1000	175	119	/	45
WTR4-19	740	1058	765	1083	194	128	/	51.6
WTR4-22	821	1139	846	1164	194	128	/	53

10. КОМПЛЕКТНОСТЬ

Насос WTR/WTS

1 шт.

Паспорт, руководство по эксплуатации

1 шт

11. ГАРАНТИЙНЫЕ ОБЯЗАТЕЛЬСТВА

Гарантийный срок эксплуатации 12 месяцев со дня продажи, при условии эксплуатации в соответствии с настоящим паспортом.

В случае нанесения изделию механических повреждений или попадания внутрь электронасоса посторонних предметов, послуживших причиной поломки изделия, при работе электронасоса с кавитацией, гарантийные обязательства аннулируются.

ГАРАНТИЙНЫЕ СЕРВИСНЫЕ ЦЕНТРЫ

1. Алматы, ул. Бокейханова, 233, тел.: 8 (727) 258-45-61, +7 771 709 11 04
2. Астана, пр. Аль-Фараби, 18, тел.: 8 (7172) 55-93-94
3. Караганда, ул. Пичугина, 249, тел.: 8 (7212) 55-95-53
4. Актобе, ул. Жургенова, 177А, тел.: 8 (7132) 70-46-90, 70-46-92
5. Бишкек, ул. Жибек-Жолу, 26, тел.: +996 (312) 98-65-94, +996 222 005 777

ВНИМАНИЕ! Гарантия действительна только при правильном заполнении технического паспорта. При рекламации в сервисный центр необходимо предъявить технический паспорт, товарный чек, расходную накладную.

Изготовлено в КНР, по заказу АО «КЕЛЕТ».

Претензии по качеству на территории Республики Казахстан принимаются АО «КЕЛЕТ».

**050014, Республика Казахстан, г. Алматы, ул. Бокейханова, 233,
тел./факс (727) 298-95-74, т. 298-83-45**

12. СВИДЕТЕЛЬСТВО О ПРИЕМКЕ.

Насос WTR (WTS) _____
проверен и признан годным к эксплуатации.

Заводской номер _____

Штамп ОТК АО «КЕЛЕТ»

