

**МНОГОСТУПЕНЧАТЫЕ
САМОВСАСЫВАЮЩИЕ
ЭЛЕКТРОНАСОСЫ**

PLURIJET

60-80-100

Руководство по эксплуатации (технический паспорт)



ВНИМАНИЕ! Перед установкой и включением электронасоса внимательно ознакомьтесь с содержанием руководства по эксплуатации (паспорта). При установке электронасоса рекомендуется пользоваться услугами компетентных специалистов.

1. НАЗНАЧЕНИЕ ИЗДЕЛИЯ

Самовсасывающие насосы PLURIJET рекомендуются для перекачивания чистой воды, даже при содержании в ней повышенного количества воздуха, и жидкостей, химически неагрессивных по отношению к конструкционным материалам насоса.

Благодаря бесшумности, надежности и низкому уровню энергопотребления, они рекомендуются к применению в бытовом и коммунальном секторах, в частности, в сочетании с гидроаккумуляторами, для повышения давления и подачи воды, а так-же в системах сбора и использования дождевой воды, в оросительных системах и т.д.

Установка насоса должна производиться в закрытых помещениях или в местах, защищенных от непогоды.

2. УСЛОВИЯ ЭКСПЛУАТАЦИИ

Электронасосы серии PLURIJET поставляются в коробках из твердого картона, с руководством по эксплуатации (паспортом), готовые к установке. Насос устанавливается на твердой поверхности, соединяется со шлангом для всасывания, входным трубопроводом и сетью питания.

Установка насоса должна производиться в закрытом помещении или в защищенном от погодных условий месте с температурой от 0° до +40°C. От насоса до источника с водой проводится всасывающий трубопровод, общая манометрическая высота которого не должна превышать 9 метров. Внутренний диаметр всасывающего трубопровода должен быть не меньше входного патрубка насоса. На всасывающем трубопроводе устанавливается обратный или донный клапан.

Перед первым запуском насоса требуется полностью залить корпус насоса и всасывающий трубопровод водой. Также требуется производить заполнение, в случае долгой остановки насоса и попадания воздуха во всасывающий трубопровод.

Заполнение производится через заливное отверстие в корпусе насоса. Для этого нужно вывернуть пробку из заливного отверстия и залить насос. Затем завернуть пробку. Рекомендуется установить обратный клапан на напорном трубопроводе, если высота водяного столба выше 20 метров

Внимание! Работа насоса без воды приведет к выводу его из строя!

3. ЭКСПЛУАТАЦИОННЫЕ ОГРАНИЧЕНИЯ

- Манометрическая высота всасывания до **9 м (HS)**
- Температура жидкости от **-10 °C** до **+40 °C**
- Температура окружающей среды до **+40 °C**
- Максимальное давление в корпусе насоса: – **6 бар.**
- Продолжительный режим работы электродвигателя **S1**

Внимание! Работа насоса без воды приведет к выходу его из строя!

4. ЭЛЕКТРИЧЕСКОЕ ПРИСОЕДИНЕНИЕ

Насосы серии PLURIJET готовы к подключению. Перед подключением проверьте соответствие напряжения сети со справочными данными на табличке насоса.

Для *однофазных* насосов при подключении кабеля питания необходимо отвернуть два винта, снять крышку на корпусе двигателя и присоединить концы кабеля: фаза, ноль - клеммы L1, L2, заземляющий конец – к заземляющей клемме.

Правильность направления вращения рабочего колеса указывает стрелка на торце корпуса насоса.

Для *трехфазных* двигателей при неправильном направлении вращения следует поменять две

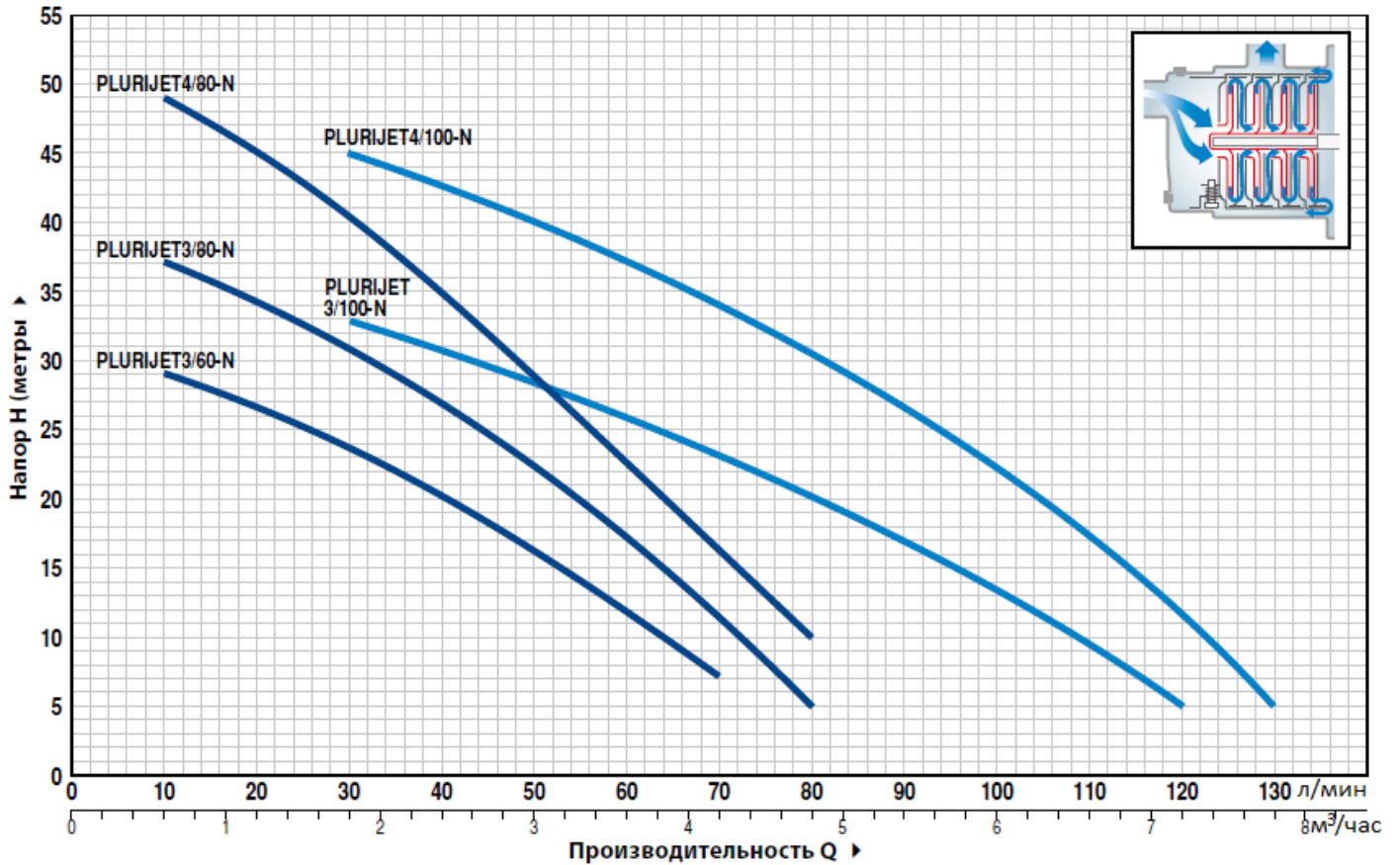
фазы местами.

5. ТЕХНИЧЕСКИЕ ХАРАКТЕРИСТИКИ

Технические данные при $n=2900$ об/мин.

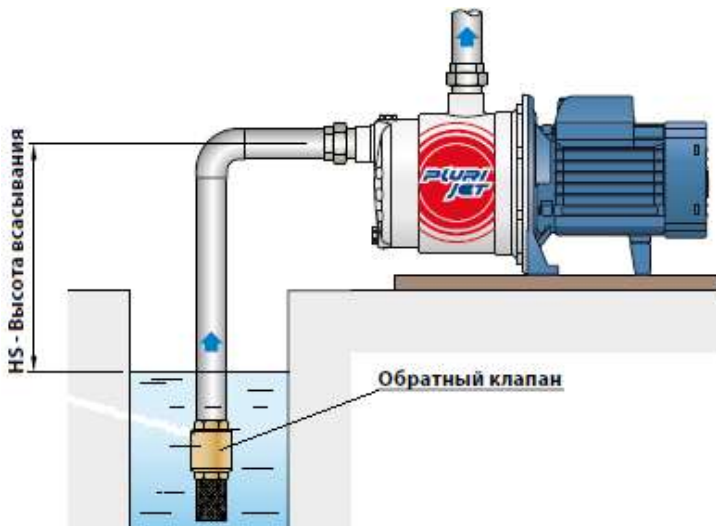
H – общий манометрический напор в метрах

Q – производительность ($m^3/час$)



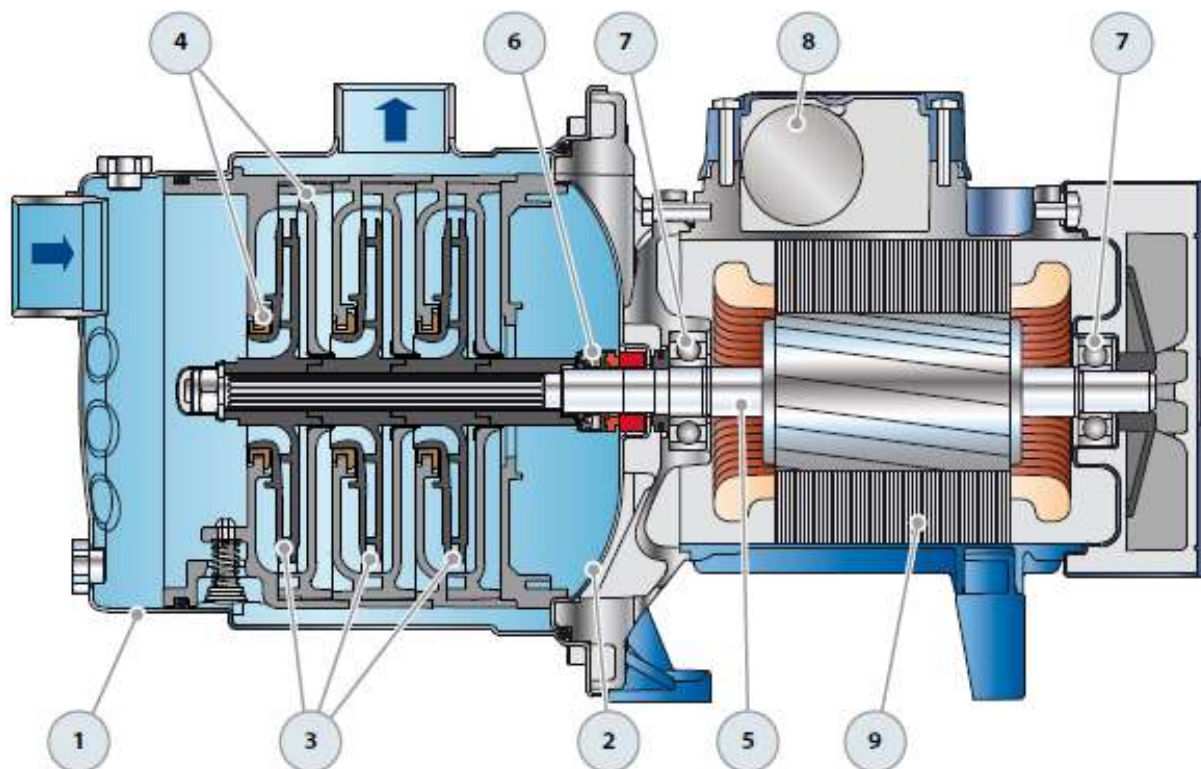
ТИП		МОЩНОСТЬ (P ₂)		Q	H метры																
Однофазный	Трехфазный	кВт	л.с.		м³/ч	0	0,3	0,6	1,2	1,8	2,4	3,0	3,6	4,2	4,8	5,4	6,0	6,6	7,2	7,8	
				л/мин	0	5	10	20	30	40	50	60	70	80	90	100	110	120	130		
PLURIJETm 3/60 -N	PLURIJET 3/60 -N	0,37	0,50	H метры	31	30	29	26,5	23,5	20	16	11,5	7								
PLURIJETm 3/80 -N	PLURIJET 3/80 -N	0,48	0,65		40	38	37	34,5	31	27	22,5	17	11	5							
PLURIJETm 4/80 -N	PLURIJET 4/80 -N	0,55	0,75		52	50	49	44,5	40	34	28,5	22,5	16	10							
PLURIJETm 3/100-N	PLURIJET 3/100-N	0,55	0,75		38	37	36	34,5	33	31	28	26	23	20	17	13,5	10	5			
PLURIJETm 4/100-N	PLURIJET 4/100-N	0,75	1		50	50	49	47	45	42	39,5	37	34	30,5	26,5	22	17	11	5		

ТИПОВАЯ СХЕМА МОНТАЖА

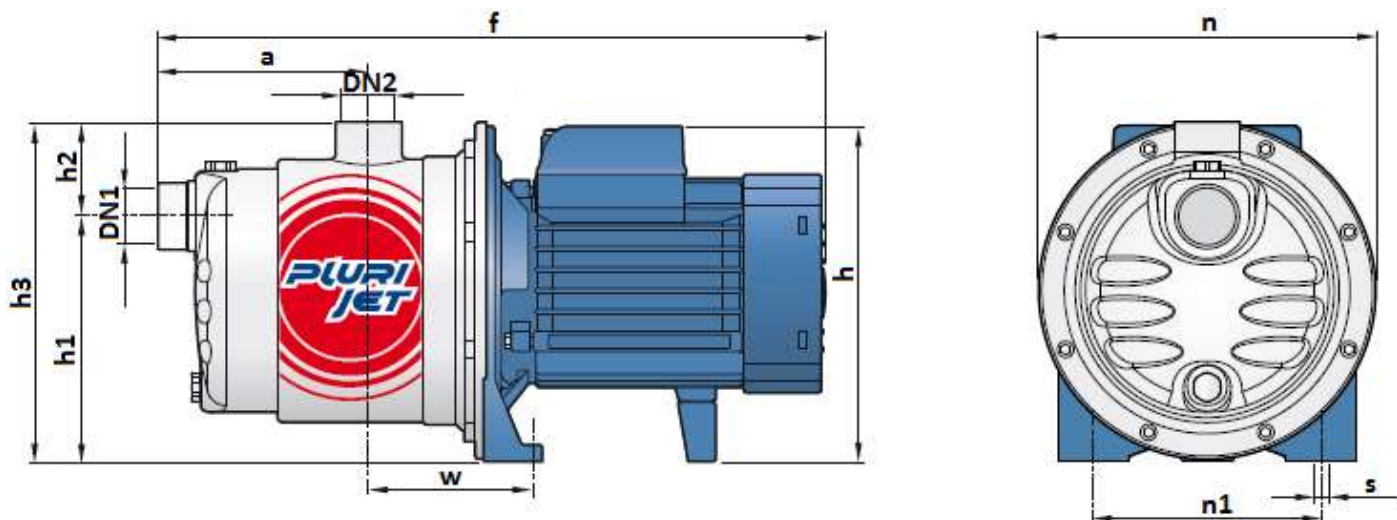


6. УСТРОЙСТВО

1. КОРПУС НАСОСА	Нержавеющая сталь AISI 304, патрубки с резьбой согласно ISO 228/1				
2. ФЛАНЕЦ	Нержавеющая сталь AISI 304				
3. РАБОЧИЕ КОЛЕСА	Noryl FE1520PW				
4. ДИФФУЗОРЫ	Noryl FE1520PW с противоизносными кольцами				
5. ВАЛ ДВИГАТЕЛЯ	Нержавеющая сталь EN 10088-3 - 1.4104				
6. МЕХАНИЧЕСКОЕ УПЛОТНЕНИЕ	<i>Уплотнение</i>	<i>Вал</i>	<i>Материалы</i>		
	<i>Тип</i>	<i>Диаметр</i>	<i>Неподвижное кольцо</i>	<i>Вращающееся кольцо</i>	<i>Эластомер</i>
	AR-13	Ø 13 мм	Керамика	Графит	NBR
7. ПОДШИПНИКИ	<i>Электронасос</i>				<i>Тип</i>
	PLURIJET 3/60, 3/80, 3/100, 4/80-N				6202 ZZ - C3 / 6201 ZZ
	PLURIJET 4/100 -N				6203 ZZ / 6203 ZZ
8. КОНДЕНСАТОР	<i>Электронасос</i>	<i>Емкость</i>			
	<i>Однофазный</i>	<i>230 В или 240 В)</i>		<i>(110 В)</i>	
	PLURIJETm 3/60-N	10 µF - 450 В	25 µF - 250 В		
	PLURIJETm 3/80-N	12.5 µF - 450 В	25 µF - 250 В		
	PLURIJETm 4/80, 3/100-N	14 µF - 450 В	25 µF - 250 В		
PLURIJETm 4/100 -N	20 µF - 450 В	60 µF - 300 В			
9. ЭЛЕКТРОДВИГАТЕЛЬ	PLURIJETm: однофазный 230 В - 50 Гц с тепловой защитой, встроенной в обмотку.				
	PLURIJET: трехфазный 230/400 В - 50 Гц.				
	Электронасосы с трехфазным двигателем имеют высокую эффективность класса IE2 (IEC 60034-30)				
	– Изоляция: класс F				
	– Степень защиты: IP X4				



7. РАЗМЕРЫ



ТИП		ПАТРУБКИ		РАЗМЕРЫ, мм										кг	
Однофазный	Трехфазный	DN1	DN2	a	f	h	h1	h2	h3	n	n1	w	s	1~	3~
PLURIJETm 3/60 -N	PLURIJET 3/60 -N	1"	1"	113	361	182	132	51	183	182	120	87	9	6,5	6,5
PLURIJETm 3/80 -N	PLURIJET 3/80 -N			113	361									7,3	7,2
PLURIJETm 4/80 -N	PLURIJET 4/80 -N			138	386									8,6	7,8
PLURIJETm 3/100 -N	PLURIJET 3/100 -N			113	361	7,9								7,1	
PLURIJETm 4/100 -N	PLURIJET 4/100 -N			138	411	202 *								10,6	10,6

(*) h=221 мм для однофазных версий на 110В

ПОТРЕБЛЯЕМЫЙ ТОК

ТИП	НАПРЯЖЕНИЕ	
	Однофазный	230 В
PLURIJETm 3/60 -N	2,4 А	2,3 А
PLURIJETm 3/80 -N	3,3 А	3,1 А
PLURIJETm 4/80 -N	4,1 А	4,0 А
PLURIJETm 3/100 -N	4,1 А	4,0 А
PLURIJETm 4/100 -N	6,0 А	5,8 А

ТИП	НАПРЯЖЕНИЕ					
	Трехфазный	230 В	400 В	690 В	240 В	415 В
PLURIJET 3/60 -N	1,7 А	1,0 А	0,6 А	1,6 А	0,9 А	0,5 А
PLURIJET 3/80 -N	2,5 А	1,5 А	0,9 А	2,4 А	1,4 А	0,8 А
PLURIJET 4/80 -N	3,4 А	2,0 А	1,2 А	3,3 А	1,9 А	1,1 А
PLURIJET 3/100 -N	3,4 А	2,0 А	1,2 А	3,3 А	1,9 А	1,1 А
PLURIJET 4/100 -N	4,5 А	2,6 А	1,5 А	4,3 А	2,5 А	1,4 А

8. УКАЗАНИЯ ПО ТЕХНИКЕ БЕЗОПАСНОСТИ

Насосы изготовлены в соответствии с требованиями международных стандартов.

Запрещается эксплуатировать насос без заземления.

Во избежание несчастных случаев **категорически запрещается** поднимать или транспортировать насос за кабель электропитания.

Запрещается использовать насос для перекачки воспламеняющихся или химически активных жидкостей, а также в местах, где есть опасность взрыва.

Запрещается эксплуатировать насос без воды.

9. ГАРАНТИЙНЫЕ ОБЯЗАТЕЛЬСТВА

Изготовитель гарантирует исправную работу изделия в течение 12 месяцев со дня продажи при условии эксплуатации в соответствии с настоящим паспортом.

В случае нанесения изделию механических повреждений или попадания внутрь электронасоса посторонних предметов, послуживших причиной поломки изделия, гарантийные обязательства аннулируются.

Гарантийные обязательства не распространяются на изделия в следующих случаях:

- несанкционированное (вне сервисного центра) вскрытие электронасоса.
- прочие нарушения условий эксплуатации.

При всех неудобствах связанных с работой насоса обращаться в сервисный центр.

10. КОМПЛЕКТНОСТЬ

Насос **PLURIJET** _____ (указать марку насоса) 1 шт.
Коробка упаковочная 1 шт.
Руководство по эксплуатации (технический паспорт) 1 шт.

ГАРАНТИЙНЫЕ СЕРВИСНЫЕ ЦЕНТРЫ:

1. АЛМАТЫ, ул. Бокейханова, 233, тел.: 8(727) 258 45 61
2. АСТАНА, ул. Ауэзова д. 39, тел.: 8 (7172) 55-93-94, 55-93-96
3. КАРАГАНДА, ул. Пичугина, 249, кв. 19, тел.: 8(7212) 55-93-50, 55-93-52
4. АКТОБЕ, ул. Жургенова, 177А, тел.: 8 (7132) 70-46-90, 70-46-92

ВНИМАНИЕ! Гарантия действительна только при правильном заполнении технического паспорта. При рекламации в сервисный центр необходимо предъявить, технический паспорт, товарный чек.

На рассмотрение принимаются только чистые насосы.

С характеристиками оборудования и гарантийными условиями ознакомлен _____

Дата продажи _____

Штамп магазина