

КЕЛЕТ

***СУШИЛКА ДЛЯ РУК
AIR BOOSTER 1600***

Паспорт, руководство по эксплуатации

EAC



ВНИМАНИЕ! Перед началом эксплуатации сушилки для рук обязательно ознакомьтесь с данным руководством по эксплуатации. Руководство по эксплуатации содержит информацию по эксплуатации и техническому обслуживанию сушилки для рук.

Производитель не несет никакой ответственности за травмы, повреждения сушилки для рук и прочего имущества вследствие не соблюдения правил безопасности или неправильной эксплуатации сушилки.

Сушилки для рук не предназначены для использования людьми с ограниченными умственными и физическими способностями.

В связи с систематически проводимыми работами по совершенствованию конструкции и технологии изготовления, производитель оставляет за собой право на внесение изменений в конструкцию изделия, не отраженных в данном руководстве по эксплуатации, не ухудшающих эксплуатационных характеристик.

1. НАЗНАЧЕНИЕ ИЗДЕЛИЯ

Электрические сушилки для рук (далее сушилки) – современная замена тканевых и бумажных полотенец. Они быстро осушают влажные руки за счет направленного потока теплого воздуха. Как правило, такие приборы устанавливают в местах с большой проходимостью – на вокзалах, в аэропортах, офисах, учебных заведениях, спортивных центрах. Многие пользователи охотно устанавливают сушилки дома.

Преимущества:

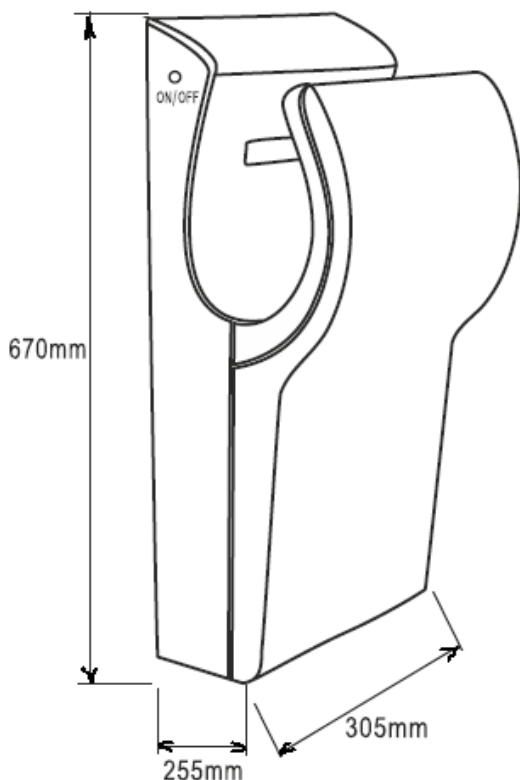
- Простота монтажа.
- Компактность – за счет настенного исполнения они занимают мало места и легко умещаются в небольшом помещении.
- Гигиеничность – прибор исключает контакт с какими-либо поверхностями и сохраняет чистоту рук.
- Быстрая сушка рук с помощью высокоскоростных воздушных потоков.
- Экономичное потребление энергии.
- Снабжена защищенным таймером.
- Нет необходимости в контакте с салфетками и полотенцами.
- Автоматическое включение и выключение.
- Имеет в своей конструкции воздушный фильтр HEPA (пр-ва Германия).
- Рассчитана на длительную эксплуатацию.

2. ТЕХНИЧЕСКИЕ ХАРАКТЕРИСТИКИ

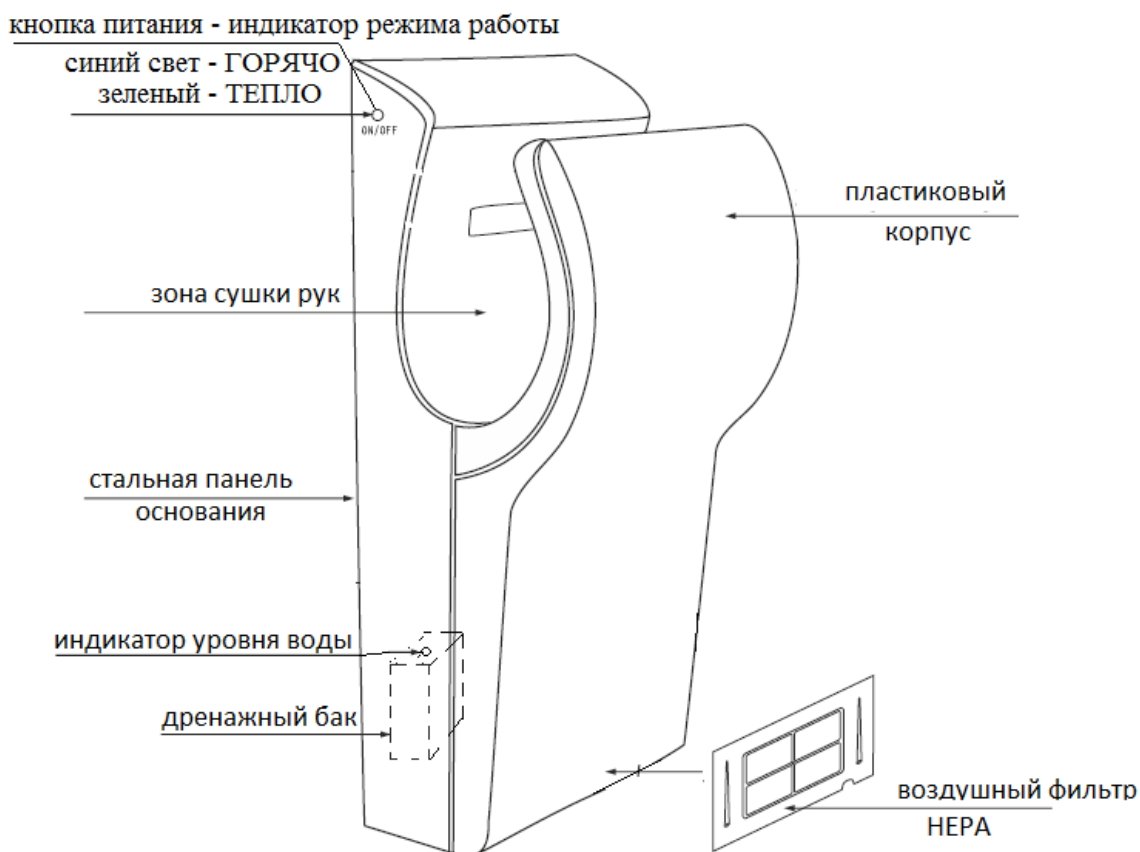
Мощность, Вт	1600
Напряжение, В/частота, Гц	220/50
Ток, А	7,3
Скорость воздушного потока м/с	138
Время сушки, сек	7
Степень защиты, IP	X4
Материал	ABS пластик
Размеры, см	670×305×255
Масса, кг	10

После непрерывного использования в течение 20сек, устройство перестанет работать. Чтобы включить его повторно, необходимо убрать руки из сушилки, и оно автоматически вернется в рабочее состояние.

3. РАЗМЕРЫ



4. УСТРОЙСТВО



5. МОНТАЖ

!Монтаж и демонтаж производить только при выключенной электросети.

5.1. Место установки

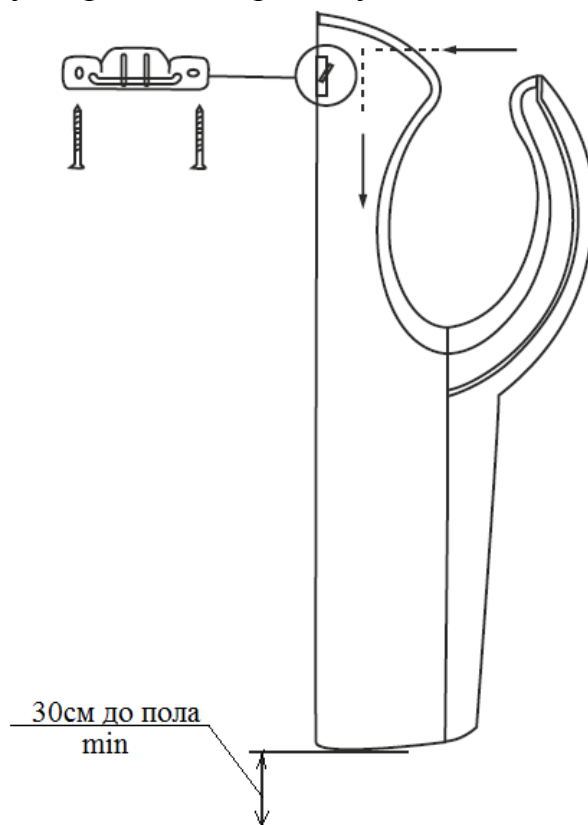
- Рекомендуемая высота от пола до зоны сушки рук:
 - 890мм – для мужчин
 - 870мм – для женщин
- Расстояние от пола до сушилки – не менее 300 мм, для удобства слива воды из дренажного бака.
- Расстояние слева или справа от сушилки до стены – не менее 100мм, во избежание попадания воды на стену.
- Устанавливайте сушилку в местах, не препятствующих открыванию дверей и движению людей.
- Сушилку устанавливать на стену или другую вертикальную поверхность.

5.2. Последовательность монтажа:

5.2.1. Установить кронштейн для крепления устройства на стене с помощью двух прилагаемых винтов. Если монтажная стена бетонная, то используйте анкерные болты.

5.2.2. Повесить сушилку для рук на крючки монтажного кронштейна.

5.2.3. Вставить вилку с проводом в розетку с заземлением.



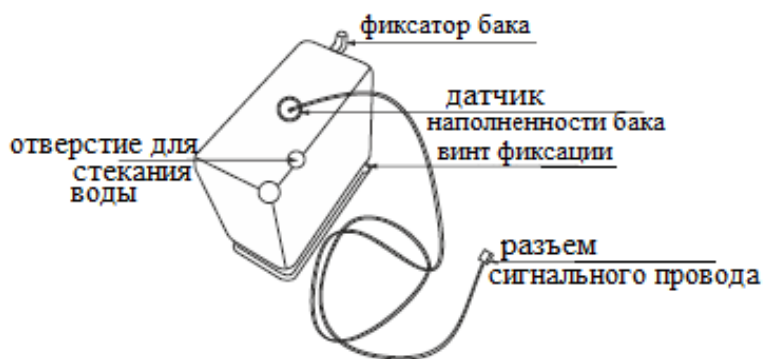
5.3. Включение сушилки.

Нажать кнопку включения. Загорается индикатор синего цвета
Синий цвет индикации соответствует «ГОРЯЧИЙ воздух».

Для переключения в режим «ТЕПЛЫЙ воздух» необходимо вновь нажать на кнопку включения, удерживая ее не более 3-х секунд, до момента загорания зеленого цвета, что означает «ТЕПЛЫЙ воздух».

5.4. Обслуживание бака

При наполнении бака водой индикация включения сушилки начинает мигать.



Для слива воды необходимо:

- снять воздушный фильтр;
- открутить винт фиксации;
- отключить сигнальный провод;
- снять бак для чистки.

6. РЕКОМЕНДАЦИИ ПО ПРИМЕНЕНИЮ



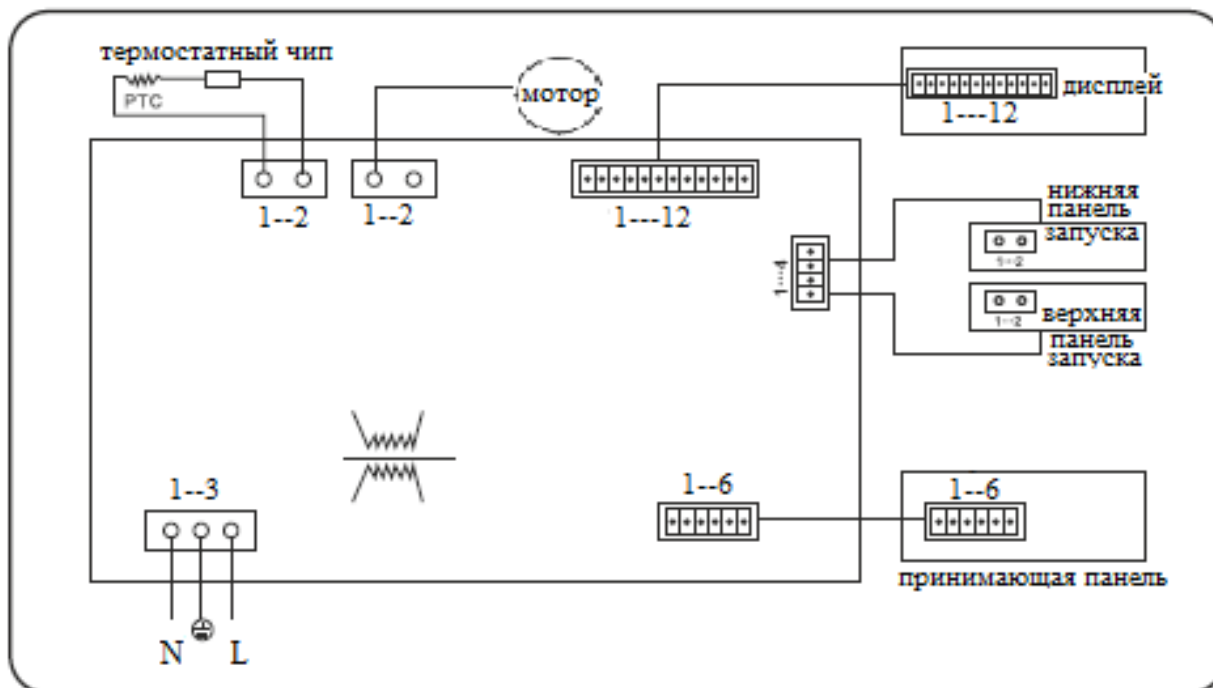
1. Опустите руки в зону сушки рук. Автоматически включается подача воздуха.



2. Вынимайте руки с учетом потока воздуха до полной сушки рук (5-7 сек).

3. Подача воздуха прекратится после извлечения рук из зоны сушки.

7. СХЕМА ЭЛЕКТРИЧЕСКАЯ ПРИНЦИПИАЛЬНАЯ СУШИЛКИ



L, N = ~ 220-240V

L – фаза

N – нулевой провод

8. ПРАВИЛА ЭКСПЛУАТАЦИИ

Сушилка для рук предназначена для подключения к однофазной сети переменного тока напряжением 220...240 В и частотой 50Гц.

Не устанавливать сушилку в помещения с конденсатом, с окисляющим и взрывоопасным газом.

9. ТРЕБОВАНИЯ БЕЗОПАСНОСТИ

При эксплуатации и монтаже сушилки для рук соблюдайте общие правила электробезопасности при пользовании электроприборами.

- **ВНИМАНИЕ!** При установке сушилки использовать отдельную розетку с заземляющим контактом.

ВНИМАНИЕ! Во избежание поражения электрическим током и выхода из строя прибора ЗАПРЕЩАЕТСЯ:

- открывать переднюю панель;
- использовать в местах, где возможно попадание большого количества воды, например, в ванной комнате;
- плескать воду на него (не допускается проникание воды внутрь корпуса);
- разбирать или модифицировать устройство самостоятельно;
- использовать напряжение более $220\text{В} \pm 10\%$;
- пользоваться неисправной проводкой;
- использовать устройство без дренажного бака и фильтра;
- не прикладывать внешнюю нагрузку (не садиться, не вставать, не разрешайте детям висеть на устройстве).

10. ПРАВИЛА ХРАНЕНИЯ И ТРАНСПОРТИРОВКИ

Хранить сушилку для рук необходимо в заводской упаковке в сухом вентилируемом помещении при температуре от $+5^{\circ}\text{C}$ до $+40^{\circ}\text{C}$.

Наличие в складском помещении паров и примесей, вызывающих коррозию не допускается.

Транспортировать разрешается любым видом транспорта при условии защиты устройства от атмосферных осадков и механических повреждений.

11. КОМПЛЕКТ ПОСТАВКИ

1. Сушилка для рук -	1 шт.
2. Кронштейн для крепления -	1 шт.
2. Паспорт, руководство по эксплуатации -	1 шт.
3. Нагель-дюбель:	2 шт.
4. Фиксирующие болты (M5×35)	2 шт.
5. Упаковка -	1 шт.

12. ГАРАНТИЙНЫЕ ОБЯЗАТЕЛЬСТВА

Гарантийный срок эксплуатации - 1 год с момента продажи (передачи) прибора при правильной эксплуатации, хранении и транспортировке.

Гарантийное обслуживание производится при предъявлении документов, подтверждающих факт и условия покупки изделия. При отсутствии таких документов доказывание факта и условий покупки сушилки для рук, в том числе факта предоставления гарантии и ее условий, осуществляется потребителем в порядке, установленном законодательством.

ГАРАНТИЙНЫЕ СЕРВИСНЫЕ ЦЕНТРЫ:

1. АЛМАТЫ, ул. Бокейханова, 233, тел.: 8 (727) 258-45-61
2. АСТАНА, ул. Ауэзова д. 39, тел.: 8 (7172) 55-93-94, 55-93-96
3. КАРАГАНДА, ул. Пичугина, 249, кв. 19, 20, тел.: 8 (7212) 55-93-50, 55-93-52
4. АКТОБЕ ул. Жургенова, 177А, бутик №723, тел.: +7 (7132) 70-46-90, 70-46-92

Изготовлено в КНР, по заказу АО «Келет».

Претензии по качеству на территории Республики Казахстан принимаются АО «Келет».

**050014, Республика Казахстан, г. Алматы, ул. Бокейханова, 233,
тел./факс (727) 298-88-69, т. 313-20-52**

СВИДЕТЕЛЬСТВО О ПРИЕМКЕ

Сушилка для рук _____, признана годной к эксплуатации.

Дата производства _____

Штамп ОТК