

## **БЕНЗИНДІ ҚАР ТАЗАЛАҒЫШ**

**STG 5556A  
STG 6556  
STG 6562**

### **ПАЙДАЛАНУ БОЙЫНША НҮСҚАУЛЫҚ**



**Алматы қ.**

## 1. БЕЛГІЛЕУ

**Бензинді қар тазалағыш STG 5556A, STG 6556, STG 6562 – өздігінен жүретін қар жинағыш машина,** қатты жабынды тегіс беттен қарды жинау үшін қолданылады.

## 2. ҚОЛДАНУ АЙМАҒЫ

**Бензинді қар тазалағыш STG 5556A/C-01E** үлкен емес үйлердің, қаладағы гараждардың және саяжайлардың территориясын жинау үшін, Жанармай құю бекеттерін, көлік тұрақтарын, жолдарды, жаяу жолдарды, өзге де ашық кеңістіктерді тазалау үшін арналған. Тәуліктің қараңғы уақытында жұмыс жасау үшін шаммен жабдықталған.

## 3. ТЕХНИКАЛЫҚ СИПАТТАМАЛАР

Атауы	STG 5556A	STG 6556	STG 6562
Қозғалтқыш түрі	Бір цилиндрлі, төрт тактілі	Бір цилиндрлі, төрт тактілі	Бір цилиндрлі, төрт тактілі
Қозғалтқыштың ең жоғарғы қуаты	4.1 кВт/5,5л.с.	4.8 кВт/6,5л.с.	4.8 кВт/6,5л.с.
Қозғалтқышты іске қосу	Қолдық/электрлік стартер (қуат көзі 220В, 50Гц)	Қолдық/электрлік стартер (қуат көзі 220В, 50Гц)	Қолдық/электрлік стартер (қуат көзі 220В, 50Гц)
Қозғалтқыштың шартты айналымы	3000 айналым/мин	3000 айналым/мин	3000 айналым/мин
Отын	Бензин АИ-92	Бензин АИ-92	Бензин АИ-92
Отын шығыны	0,8 л/сағ	0,8 л/сағ	0,8 л/сағ
Отындық бактың сыйымдылығы	3,6 л	3,6 л	3,6 л
Мотор майы	10W30	10W30	10W30
Құйылатын майдың көлемі	~0,6 л	~0,6 л	~0,6 л
Тұтату шамы	F7TC	F7TC	F7TC
Тұтану шамы электродының саңылауы	0,6мм	0,6мм	0,6мм
Қармау ені	56см	56см	61см
Қармау биіктігі	51см	51см	51см
Қарды лақтыру диапазоны	10-15м	10-15м	10-15м
Салмақ	80кг	80кг	82кг
Габаритті өлшемдер	111,5x62,5x81 (см)	111,5x62,5x81 (см)	111,5x62,5x81 (см)

## ҚОЗҒАЛТҚЫШТЫ ЭЛЕКТРЛІК СТАРТЕР КӨМЕГІМЕН ІСКЕ ҚОСУ

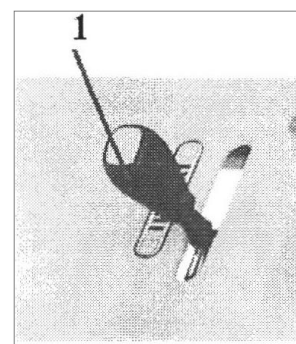
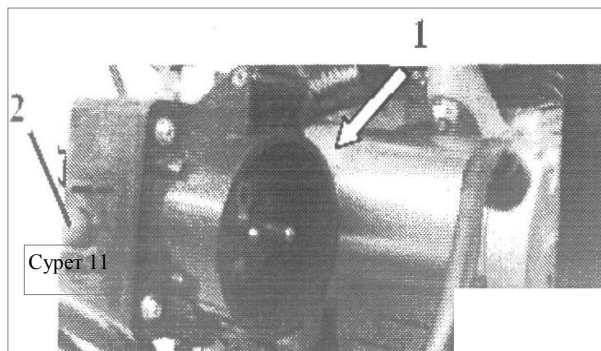
1. Қуат көзі сымы розеткасын қар жинағыштың қозғалтқышында орналасқан электрлік стартердің айырына қою (розеткамен сым жеткізу жиынтығына кірмейді).

11-суретке қараңыз. Қуат көзі сымның екінші соңында орналасқан айырды 220В кернеулікті электр торабының розеткасына қою.

2. Қозғалтқышты іске қосқанға дейін электрлік стартер батырмасына 2 басу. Бір ретті іске қосқан кезде стартер қозғалтқышын 5с артық айналдыруға тыйым салынады.
3. Қозғалтқышты іске қосқаннан кейін баяулатпай электрлік стартер батырмасын жіберіңіз.
4. Қуат көзі сымның екінші соңында орналасқан айырды 220В кернеулікті электр торабының розеткасынан ажырату.

Осыдан кейін қуат көзі сымның айырын электр торабының розеткасынан ажырату.

- 6.2. Науа бейнелеуішінің еңісін басқаратын жүйені қолдану: сапты (9-сурет) алдыға жылжытыңыз, қардың шығуы жоғары және кері бағытталады болады.



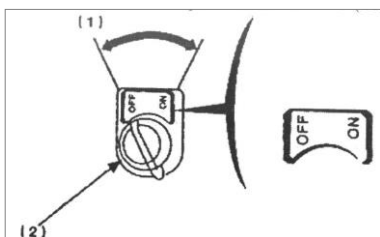
Сурет 9

## 7. ҚАР ЖИНАҒЫШТЫ ТОҚТАТУ

Жедел жағдайларда, қозғалтқышты тезарада тоқтату қажет болған жағдайда қозғалтқышты сөндіргішті OFF (Сөндіру) жағдайына қойыңыз.

Қалыпты сөндірген кезде нұсқаулықты сақтаңыз:

1. Газ тұтқасын SLOW (Баяу) жағдайына қойыңыз.
2. Қозғалтқышты сөндіргішті OFF жағдайына қойыңыз.
3. Отындық шүмекті OFF жағдайына қойыңыз.



- 1 – Қосу және сөндіру (ON және OFF)
- 2 – Қозғалтқышты сөндіргіш (Тұтануды сөндіргіш)

## **8. ҚАРДЫ ЖИНАУ**

1. Қарды ең тиімді жинау егер оны түскеннен кейін бірден жинаса ғана болады.
2. Қарды толық жинау үшін әрбір ретте бұрын жүрілген жолды аздап жауып отырыңыз.
3. Егер мүмкін болса, желмен тазалау керек.
4. Қарды тастау бағытын тетікпен реттеуге болады.
5. Желді ауа райында науа бейнелеуішін түсіріңіз және қардың басқа жаққа түсуі мүмкіндігін азайту үшін қарды тастау бағытын жерге жақын болатындай етіп реттеңіз.
6. Қауіпсіздік және қар тазартқыш машинаның бұзылуын алдын алу үшін қардан тазартылатын территорияны тастан, қоқыстан және т.б. тазартып алыңыз.
7. Қар тазалағыш машинаны қиыршық тасты және жарықшақтанған тасты беттерде қолданған кезде шнек жүзінің жұмысшы бетпен жанасуын болдырмаңыз. Шнек жүзін аздап көтеру үшін тұтқышты түсіріңіз.
8. Жұмысты аяқтағаннан кейін қозғалтқышта жинақталып қалған қар мен мұзды еріту үшін қозғалтқышқа бірнеше минут жұмыс жасауға мүмкіндік беріңіз.
9. Әрбір қолданғаннан кейін қар тазартқыш машинаны тазалап отырыңыз.
10. Бүкіл қара тазартқыш машинадан қызылсу мұзын, жиналып қалған қарды, сонымен қатар барлық басқа қоқысты алыңыз. Тұз және басқа химиялық заттарды кетіру үшін сумен (бұл мүмкін болса) жуыңыз. Құрғағанға дейін қар тазартқыш машинаны сүртіңіз.

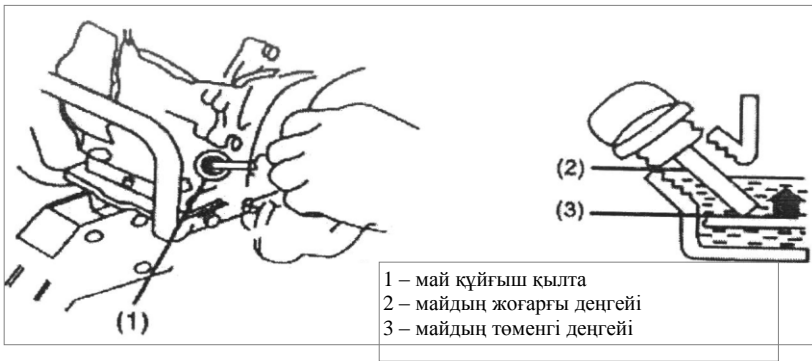
## **9. ӘРБІР ҚОЛДАНҒАННАН KEЙІН**

- Шнекті қардан тазарту үшін машинаға жұмыс істеуге мүмкіндік беріңіз.
- Шнектің немесе басқару тетіктерінің қатып қалуын болдырмас үшін қар тазартқыш машинаны барлық қардан және қызылсу мұзынан тазартыңыз.
- Әртүрлі деталдарды және бөліктерді зақымдау затына тексеріңіз.
- Босалқы бекітуді қатайтыңыз.
- Шнекті тексеріп тұрыңыз.
- Басқару тетіктерінің дұрыс қызмет атқарып тұрғанына көз жеткізу үшін оларды тексеріп тұрыңыз.
- Деталдар тозған немесе зақымданған кезде оларды ауыстырып тұрыңыз.

## **10. ҚЫЗМЕТ КӨРСЕТУ**

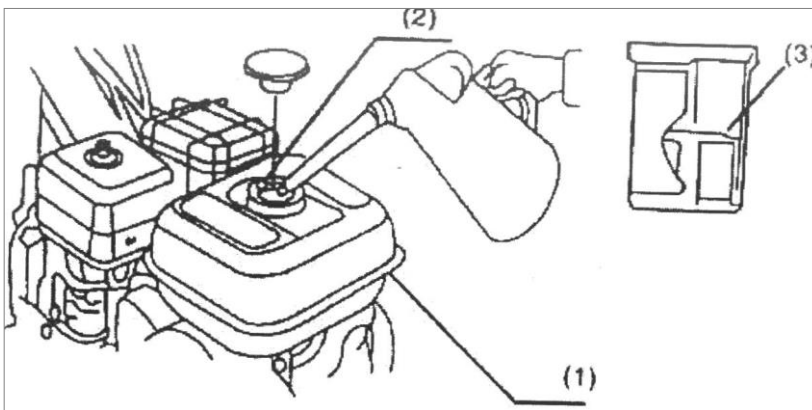
### **10.1. МАЙ ҚҰЮ**

1. Қуыс бұрғыны бұраңыз және суырып алыңыз. Қуыс бұрғыны таза мата бөлігімен тазартыңыз.
2. Қуыс бұрғыны қайтадан қойыңыз және тірелгенге дейін бұраңыз.
3. Қуыс бұрғыны бұраңыз және суырып алыңыз және май деңгейін тексеріңіз.
4. Егер талап етілсе, картерге жоғарғы белгісіне FULL (толық) дейін майды құйыңыз. Картерді асыра толтырмаңыз.
5. Қуыс бұрғыны қайтадан қойыңыз және сағат тіліме тығыз бұраңыз.



- 1 – май құйғыш қылта
- 2 – майдың жоғарғы деңгейі
- 3 – майдың төменгі деңгейі

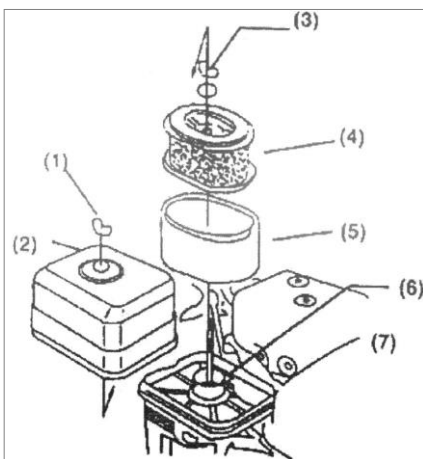
## 10.2. ОТЫНДЫ ҚҰЮ



- 1 – бензин багы
- 2 – бактың қылтасы
- 3 – сүзгідегі қызыл сызық – бензиннің жоғарғы деңгейі

## 10.3. АУА СҮЗГІСІ

- 1 – Гайка-көбелек
- 2 – Сүзгі қаңқасы
- 3 – Гайка-көбелек
- 4 – Сүзгінің қағаз элементі
- 5 – Губкалы сүзгі
- 6 – Төсеме
- 7 – Сүзгінің негізі



Ауа сүзгісі екі элементтен тұрады: қағазды бөлік және губалы бөлік. Қажет болған жағдайда қағазды бөлікті щеткамен тазалаңыз, ал губкалы бөлікті керосинде жуыңыз. Орнатар алдында сол жерде кептіріп алыңыз.

## 11. САҚТЫҚ ШАРАЛАРЫ

1. Қар тазартқышты басқаруға 16 жасқа дейінгі балаларды және аша заттарының немесе әлсіздікті туғызатын немесе машинаны басқару қабілетін төмендететін басқа да медициналық препараттар әсеріндегі адамдарды жібермеңіз.
2. Қар тазартқышты басқаруға ақыл-ойы немесе физикалық кемтар адамдарды жібермеңіз.
3. Қолдарды немесе аяқтарды машинаның айналмалы элементтеріне немесе олардың қасында ұстамаңыз. Машинаның жүк түсіретін бөліктерін қардан үнемі бос ұстаңыз.
4. Жұмыс кезінде немесе қиыршық тасты, жаяу жүргінші жолдарын және тас жолды кесіп өткенде жоғарғы қауіпсіздік шараларын сақтаңыз.
5. Бөгде зат түскен кезде қозғалтқышты сөндіріңіз, жоғары вольтты жетекті тұтану шамынан ажыратыңыз, машинаны зақымдау затына қараңыз. Қажет болған жағдайда зақымдалған деталды ауыстырыңыз.
6. Егер күші діріл байқалса, онда қозғалтқышты сөндіріңіз, машинаны зақымдау затына қараңыз.
7. Тазалау, жөндеу немесе қарау кезінде шнектің және басқа да айналмалы заттардың тоқтатылғанын тексеріңіз. Жетекті тұтану шамынан ажыратыңыз және кенеттен іске қосылуды болдырмас үшін осы шамнан қашық ұстаңыз.
8. Қар тазалағыш машинаны тоқтатар алдында қозғалтқыштың сөндірілген және кілттің тұтану құлпысынан суырылғанына көз жеткізіңіз.
9. Машинаны ғимараттан шығарып немесе кіргізген кезден басқа жағдайларда қозғалтқышты ғимарат ішінде қоспаңыз. Осыдан кейін ғимаратты желдетіп алу керек, өйткені пайдаланылған газдар көміртегі тотықтарынан тұрады және өмір үшін қауіпті.
10. Қар тазалағыш машинаны құлама өрлерде қолданбаңыз. Өрлерде жұмыс бағытын өзгерткен кезде абай болыңыз. Құлама өрлерді қардан тазартуға тырыспаңыз.
11. Қар тазалағыш машинада ешқашан қажетті қоршауларсыз, тақталарсыз немесе басқа қорғаныш жабдықтарсыз жұмыс жасамаңыз.
12. Қар тазалағыш машинаны ешқашан шыны қоршауларының, автокөліктердің, шыныланған баспалдақ торларының, шыға берістерде және т.б. қасында қарды тастау бұрышының реттелуісіз қолданбаңыз.
13. Балалар мен үй жануарларын жақын жібермеңіз.
14. Қарды тез тазалауға тырысып, машинаны артық жүктемеңіз.
15. Тайғақ беттерде жоғары көлік құралдары жылдамдықтарында қар тазалағыш машинада жұмыс жасамаңыз. Уақтылы артқа қарап отырыңыз және алдыға арқамен қозғалған кезде мұқият болыңыз.
16. Лақтырылатын қарды жақын тұрған адамға бағыттамаңыз және ешкімге қар тазалағыш машина алдына тұруға рұқсат бермеңіз.
17. Қар тазалағыш машинаға тек дайындаушымен ғана ұсынылатын жабдықтарды және қосымша бөліктерді қолданыңыз.
18. Қар тазалағыш машинада нашар көрініс немесе нашар жарықтандырылған кезде жұмыс жасамаңыз.
19. Өрқашан аяқтарыңызға нық тұрыңыз және тұтқышты мықты ұстаңыз. Қар тазалағыш машинаны пайдаланған кезде ешқашан жүгірмеңіз.

## 12. ЖЕТКІЗУ ЖИЫНТЫҒЫ

1. Бензинді қар тазалағыш 1 дана.
2. Пайдалану бойынша нұсқаулық 1 дана.
3. Ораушы 1 дана.

### **13. КЕПІЛДЕМЕЛІК МІНДЕТТЕР**

Кепілдемелік пайдалану мерзімі осы нұсқаулыққа сәйкес қолданған кезде сатылым күнінен бастап 12 ай.

### **КЕПІЛДЕМЕЛІК СЕРВИС ОРТАЛЫҚТАРЫ**

- 1. АЛМАТЫ, Бөкейханов к-сі, 233, тел: 8(727) 258-45-61**
- 2. АСТАНА, Московская к-сі, 40 үй, 119 кеңсе (Әуезов көш. қиылысы),  
тел: 8(7172) 58-08-71**
- 3. ҚАРАҒАНДЫ, Пичугин к-сі, 249, 19, 20-пәтер, тел: 8(7212) 47-76-35**

### **14. ҚАБЫЛДАУ ТУРАЛЫ КУӘЛІК**

Бензинді қар тазалағыш \_\_\_\_\_ пайдалануға жарамды.

050014, Алматы қ, Бөкейханов к-сі, 233, АО «Келет», тел/факс: 8(727) 298-95-74, тел: 2988-696