

**ЦЕНТРОБЕЖНЫЕ  
ДВУХСТУПЕНЧАТЫЕ  
ЭЛЕКТРОНАСОСЫ  
2CP 25 - 2CP40**

Руководство по эксплуатации (технический паспорт)



**ВНИМАНИЕ!** Перед установкой и включением электронасоса внимательно ознакомьтесь с содержанием паспорта. При установке электронасоса рекомендуется пользоваться услугами компетентных специалистов.

Прежде, чем начать пользоваться центробежным электронасосом, обязательно ознакомьтесь с данным руководством по эксплуатации.

Руководство по эксплуатации содержит информацию по эксплуатации и техническому обслуживанию центробежных электронасосов серии 2CP.

## **1. НАЗНАЧЕНИЕ ИЗДЕЛИЯ**

Рекомендуются для перекачивания чистой воды и жидкостей, химически неагрессивных по отношению к конструкционным материалам насоса.

Высокие эксплуатационные данные и адаптивность насосов делают их идеальным выбором для применения в бытовом секторе, коммунальном секторе и в промышленности, в частности, для автоматической подачи воды в комплекте с гидро-аккумуляторами, повышения давления в водопроводной сети, использования в противопожарных установках.

Установка насоса должна производиться в закрытых помещениях или в местах, защищенных от непогоды.

## **2. УСЛОВИЯ ЭКСПЛУАТАЦИИ**

Насосы 2CP поставляются в коробках из твердого картона, с паспортом, готовые к установке. Насос устанавливается на жесткой ровной поверхности в закрытом помещении, соединяется со всасывающим и напорным трубопроводами, а также с сетью питания. Правильность электрического подсоединения см. в п.4.

Перед пуском насоса необходимо заполнить водой корпус насоса и всасывающий трубопровод через заливное отверстие (находится рядом с напорным штуцером). В конце заливки завернуть пробку.

**Внимание!** Сухая работа насоса (без воды) приведет к выводу его из строя!

## **3. ЭКСПЛУАТАЦИОННЫЕ ОГРАНИЧЕНИЯ**

Манометрическая высота всасывания до 7 м

- Температура жидкости от **-10 °C** до **+90 °C**
- Температура окружающей среды от **-10 °C** до **+40 °C**
- Максимальное давление в корпусе насоса: – **10 бар** (**6 бар** в 2CP25/130N).
- Продолжительный режим работы электродвигателя **S1**

**Внимание! Работа насоса без воды приведет к выходу его из строя!**

## **4. ЭЛЕКТРИЧЕСКОЕ ПРИСОЕДИНЕНИЕ**

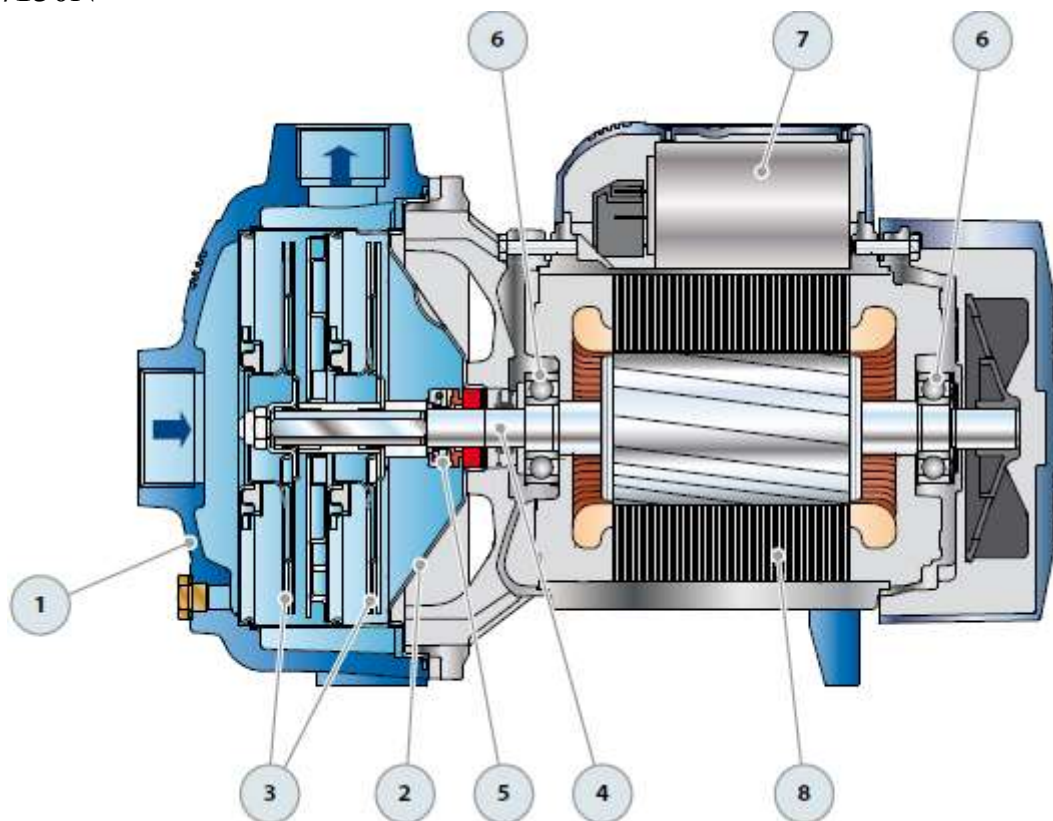
Насосы серии 2CP готовы к подключению. Перед подключением проверьте соответствие напряжения сети со справочными данными на табличке насоса.

Для однофазных насосов при подключении кабеля питания необходимо отвернуть два винта, снять крышку на корпусе двигателя и присоединить концы кабеля: фаза, ноль - клеммы L1, L2, заземляющий конец – к заземляющей клемме.

**Внимание!** Во избежание несчастных случаев запрещается эксплуатация насоса без заземления!

Правильность направления вращения рабочего колеса указывает стрелка на торце корпуса насоса. Для трехфазных двигателей при неправильном направлении вращения следует поменять две фазы местами.

## 5. УСТРОЙСТВО 2СР 25/130N



1. **КОРПУС НАСОСА** Чугун, патрубки с резьбой согласно ISO 228/1

2. **ФЛАНЕЦ** Нержавеющая сталь AISI 304

3. **РАБОЧИЕ КОЛЕСА** Нержавеющая сталь AISI 304

4. **ВАЛ ДВИГАТЕЛЯ** Нержавеющая сталь EN 10088-3 - 1.4104

5. <b>МЕХАНИЧЕСКОЕ УПЛОТНЕНИЕ</b>	<i>Уплотнение</i>	<i>Вал</i>	<i>Материалы</i>		
	<i>Тип</i>	<i>Диаметр</i>	<i>Неподвижное кольцо</i>	<i>Вращающееся кольцо</i>	<i>Эластомер</i>
	AR-14	Ø18 мм	Керамика	Графит	NBR

6. **ПОДШИПНИКИ** 6203 ZZ / 6203 ZZ

7. <b>КОНДЕНСАТОР</b>	<i>Электронасос</i>	<i>Емкость</i>
	<i>Однофазный 2СРm 25/130N</i>	<i>(230 В или 240 В) 20 µF - 450 В</i>

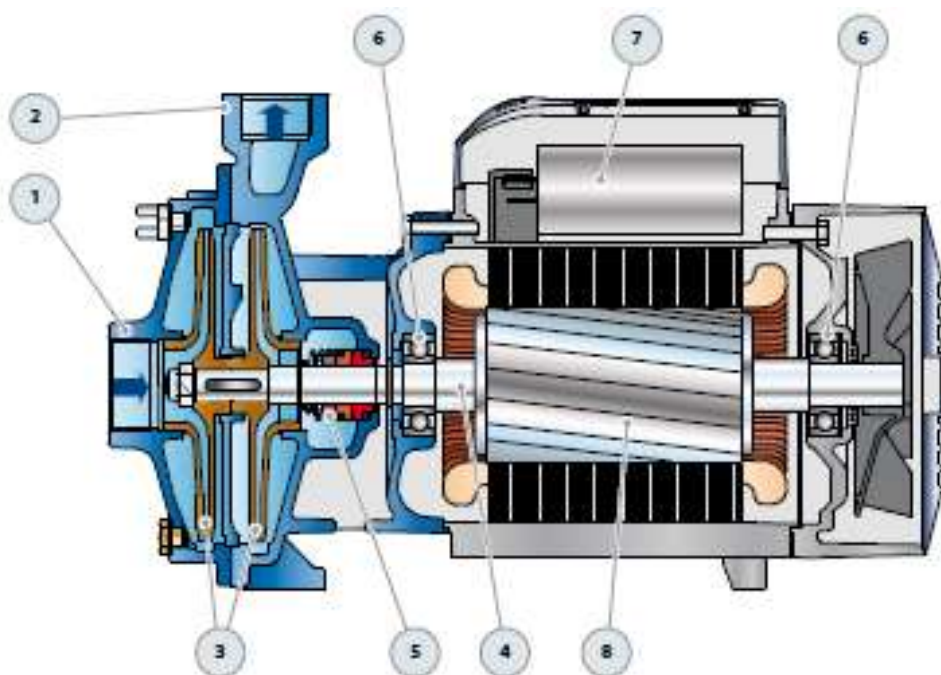
### 8. ЭЛЕКТРОДВИГАТЕЛЬ

2СРm 25/130 N: однофазный 230 В - 50 Гц с тепловой защитой, встроенной в обмотку.

2СР25/130 N: трехфазный 230/400 В - 50 Гц.

**Электронасосы с трехфазным двигателем имеют высокую эффективность класса IE2 до (IEC 60034-30)**

- Изоляция: класс F
- Степень защиты: IP X4



- 1. КОРПУС ВСАСЫВАЮЩИЙ** Чугун, всасывающий патрубок с резьбой согласно ISO 228/1  
**2. КОРПУС НАПОРНЫЙ** Чугун, напорный патрубок с резьбой согласно ISO 228/1  
**3. РАБОЧИЕ КОЛЕСА** Латунь  
**4. ВАЛ ДВИГАТЕЛЯ** Нержавеющая сталь EN 10088-3 - 1.4104  
**5. МЕХАНИЧЕСКОЕ УПЛОТНЕНИЕ** *Электронасос Уплотнение Вал Материалы*

	<i>Тип</i>	<i>Тип</i>	<i>Диаметр</i>	<i>Неподвижное кольцо</i>	<i>Вращающееся кольцо</i>	<i>Эластомер</i>
2СР 25/14	FN-18	Ø18 мм	Графит	Керамика	NBR	
2СР 25/16	FN-18	Ø18 мм	Графит	Керамика	NBR	
2СР 32/200	FN-20	Ø20 мм	Графит	Керамика	NBR	
2СР 32/210	FN-24	Ø24 мм	Графит	Керамика	NBR	
2СР 40/180	FN-24	Ø24 мм	Графит	Керамика	NBR	
2СР 40/200	FN-32 NU	Ø32 мм	Графит	Керамика	NBR	

<b>6. ПОДШИПНИКИ</b>	<i>Электронасос</i>	<i>Тип</i>
2СР 25/14		6204 ZZ - C3 / 6204 ZZ - C3
2СР 25/16		6204 ZZ - C3 / 6204 ZZ - C3
2СР 32/200		6206 ZZ - C3 / 6206 ZZ - C3
2СР 32/210		6306 ZZ - C3 / 6206 ZZ - C3
2СР 40/180		6306 ZZ - C3 / 6206 ZZ - C3
2СР 40/200		6308 ZZ - C3 / 6308 ZZ - C3

<b>7. КОНДЕНСАТОР</b>	<i>Электронасос</i>	<i>Емкость</i>	
	<i>Однофазный</i>	<i>(230 В или 240 В)</i>	<i>(110 В)</i>
2СРm 25/14В		25 µF - 450 В	60 µF - 250 В
2СРm 25/16С		25 µF - 450 В	60 µF - 250 В
2СРm 25/14А		45 µF - 450 В	80 µF - 250 В
2СРm 25/16В		45 µF - 450 В	80 µF - 250 В

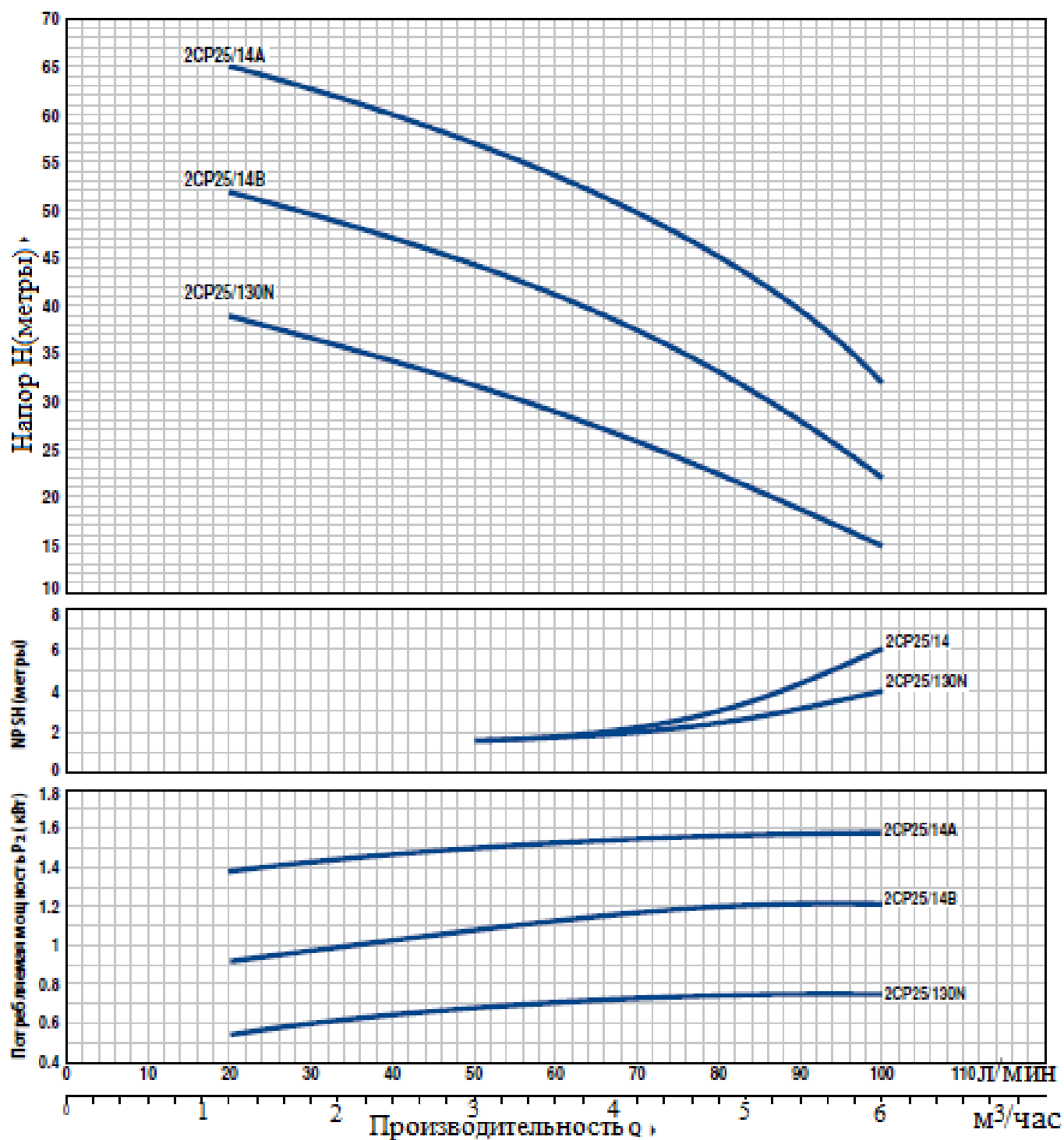
- 8. ЭЛЕКТРОДВИГАТЕЛЬ** 2СРm: 1-фазный 230 В - 50 Гц с тепловой защитой, встроен. в обмотку.  
 2СР: 230/400 В - 50 Гц до 4 кВт  
 400/690 В - 50 Гц от 5,5 до 11 кВт

Электронасосы с трехфазным двигателем имеют высокую эффективность класса IE2 до P2=1,1 кВт и IE3 от P2=1,5 кВт (IEC 60034-30)

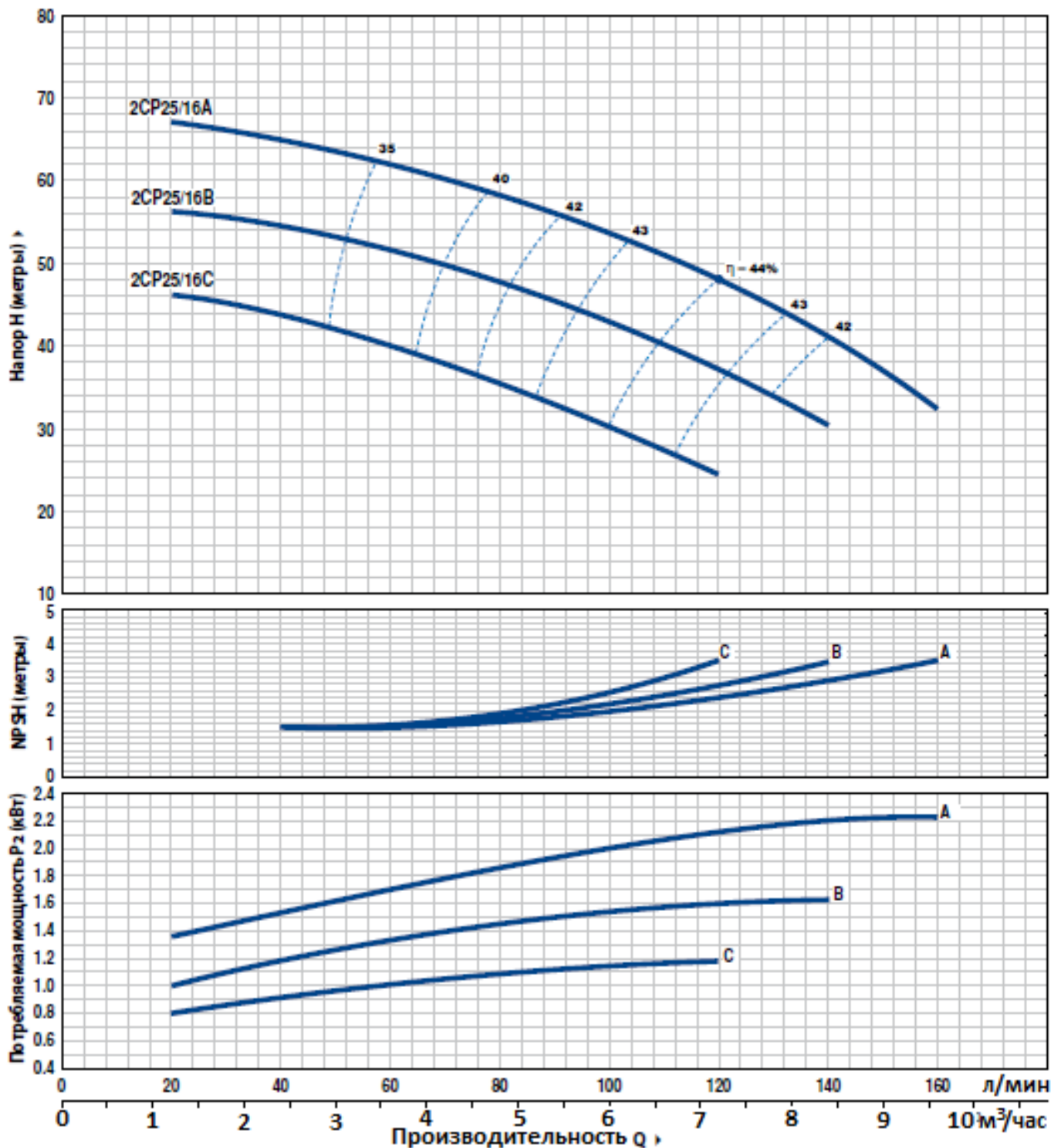
– Изоляция: класс F

– Степень защиты: IP X4

## 6. ТЕХНИЧЕСКИЕ ХАРАКТЕРИСТИКИ

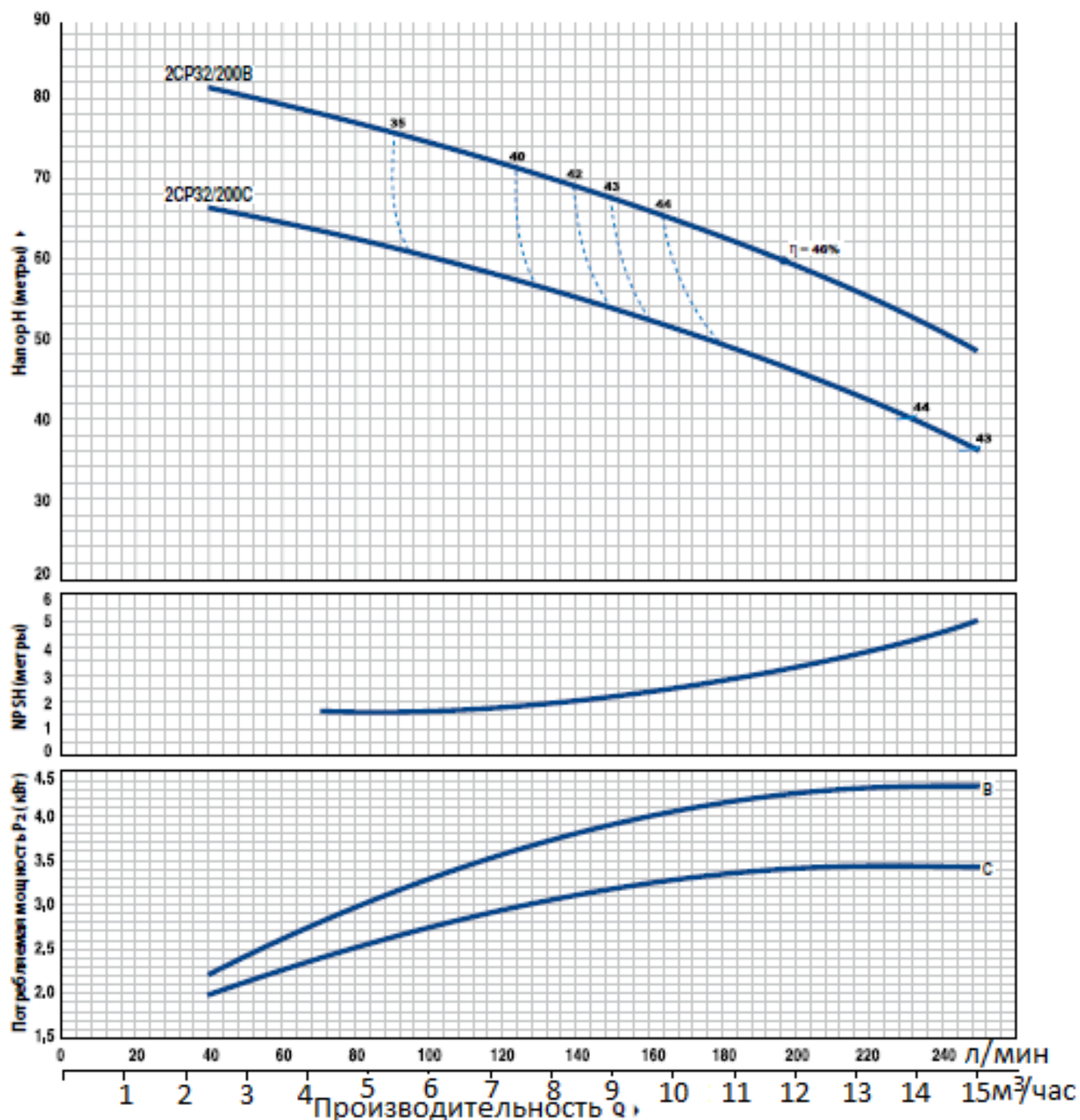


ТИП		МОЩНОСТЬ ( $P_2$ )			$Q$											
Однофазный	Трёхфазный	кВт	л.с.	▲		$\frac{m^3/h}{l/min}$	0	1,2	1,8	2,4	3,0	3,6	4,2	4,8	5,4	6,0
2CPm 25/130N	2CP 25/130N	0,75	1	IE2	H метры	0	20	30	40	50	60	70	80	90	100	
2CPm 25/14B	2CP 25/14B	1,1	1,5			42	39	37	34	31	28,5	25,5	22	18	15	
2CPm 25/14A	2CP 25/14 A	1,5	2	IE3		54	52	50	47,5	44,5	41	37	33	28	22	
						67	65	62	60	57	54	50	45	40	32	

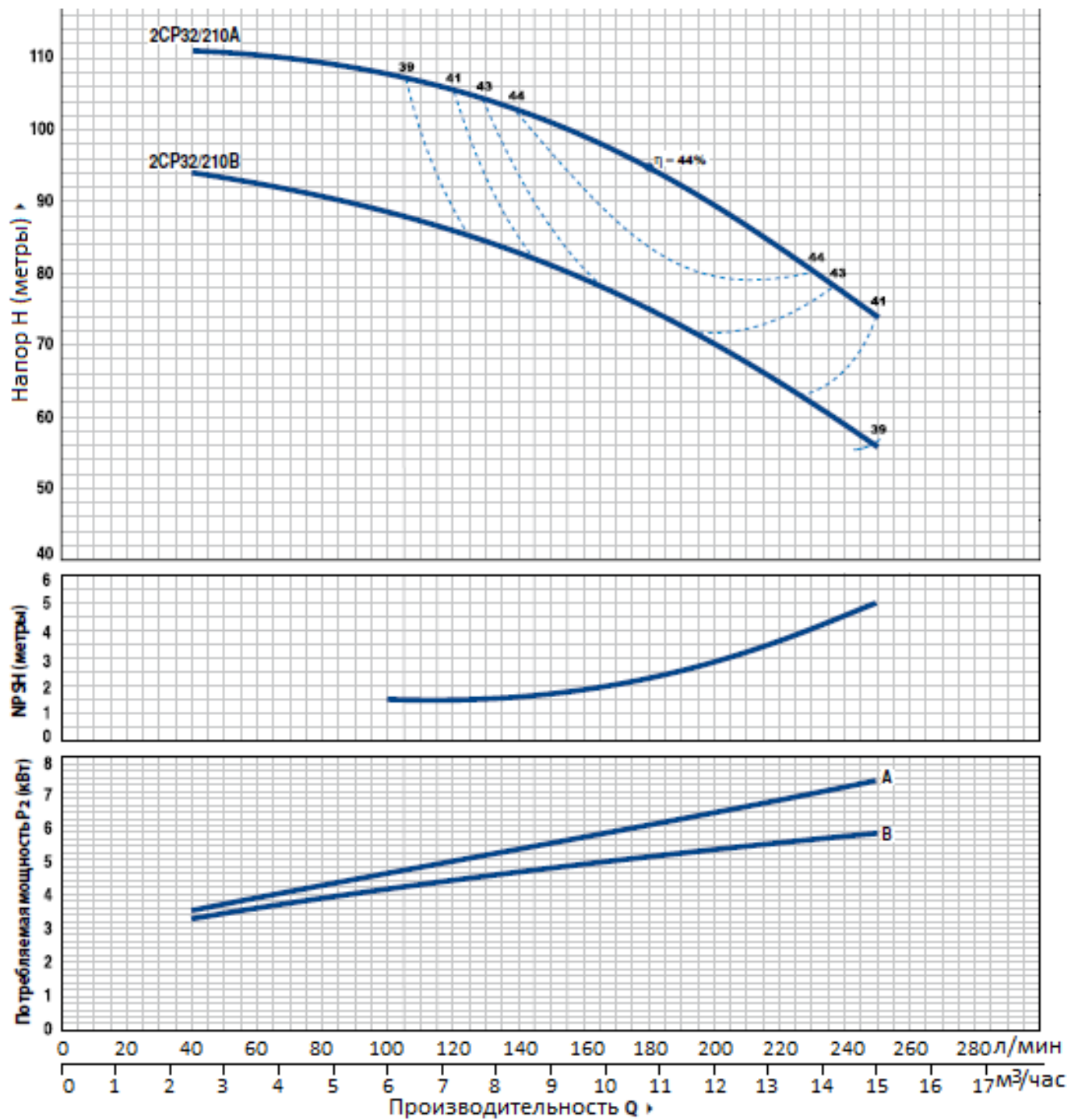


ТИП		МОЩНОСТЬ (P2)			Q	Q																
Однофазный	Трёхфазный	кВт	л.с.	▲		м³/ч	0	1,2	1,8	2,4	3,0	3,6	4,2	4,8	5,4	6,0	6,6	7,2	8,4	9,6		
					л/мин	0	20	30	40	50	60	70	80	90	100	110	120	140	160			
2CPm 25/16C	2CP 25/16C	1,1	1,5	IE2	H метры	47	46	45	44	42	40	38	35	33	30	27	24					
2CPm 25/16B	2CP 25/16B	1,5	2	IE3		58	56	55	54	53	51	49	47	45	43	40	37	30				
—	2CP 25/16 A	2,2	3			68	67	65,5	64,5	63	62	60	58	56	54	51	48	41	32			



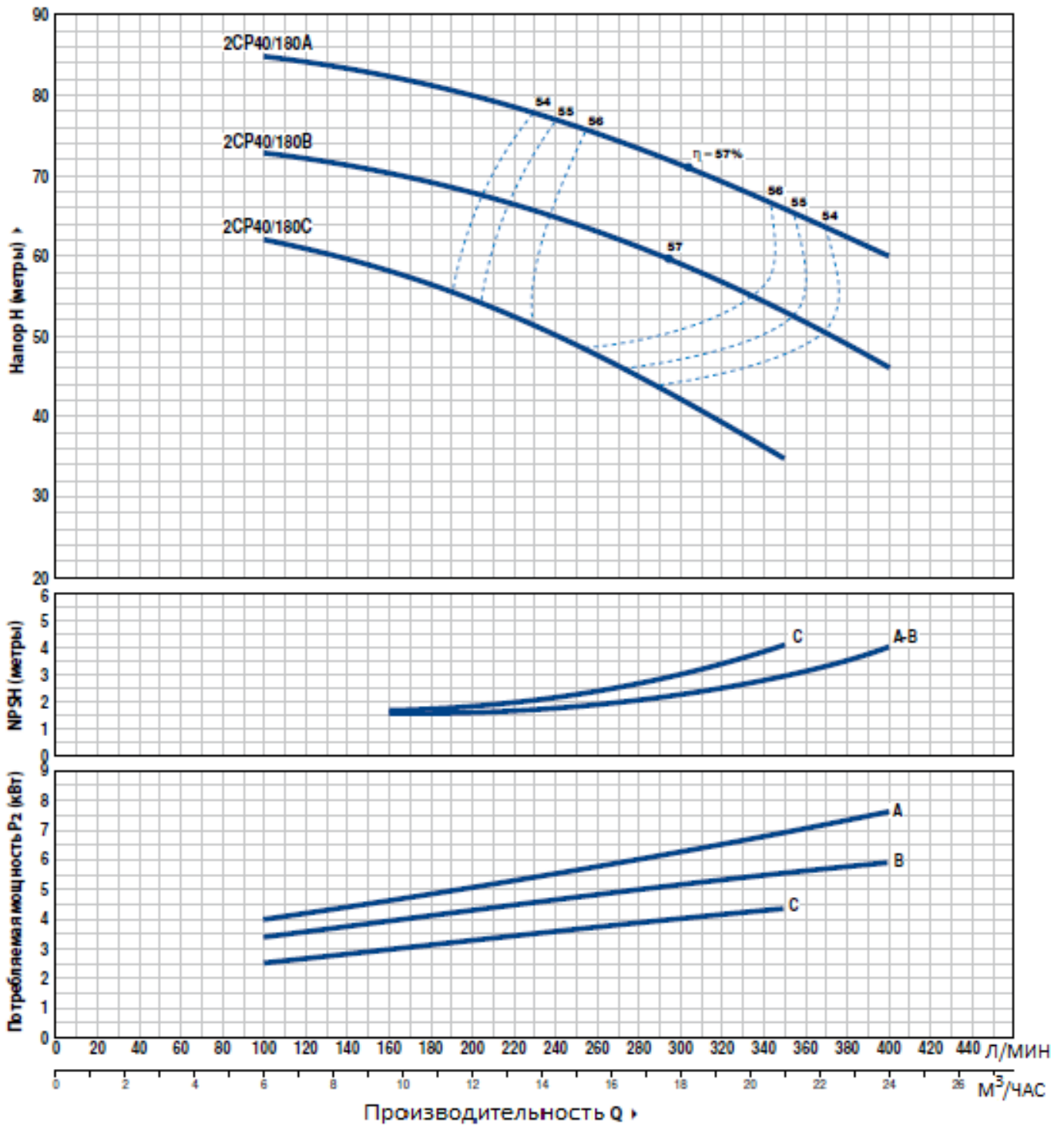


ТИП	МОЩНОСТЬ (P2)			Q	Производительность q, м³/ч																
	кВт	л.с.	▲		0	2,4	3,0	3,6	4,2	4,8	5,4	6,0	6,6	7,5	8,4	9,6	10,8	12,0	15,0		
Трехфазный				л/мин	0	40	50	60	70	80	90	100	110	125	140	160	180	200	250		
2CP 32/200 C	3,0	4	IE3	H метры	70	66,5	65,5	65	64	63	62	60,5	59	57	55	52	49,5	46,5	36		
2CP 32/200 B	4	5,5		85	81	80	79	78	77	76	75	74	72	69	66	62	58	49			

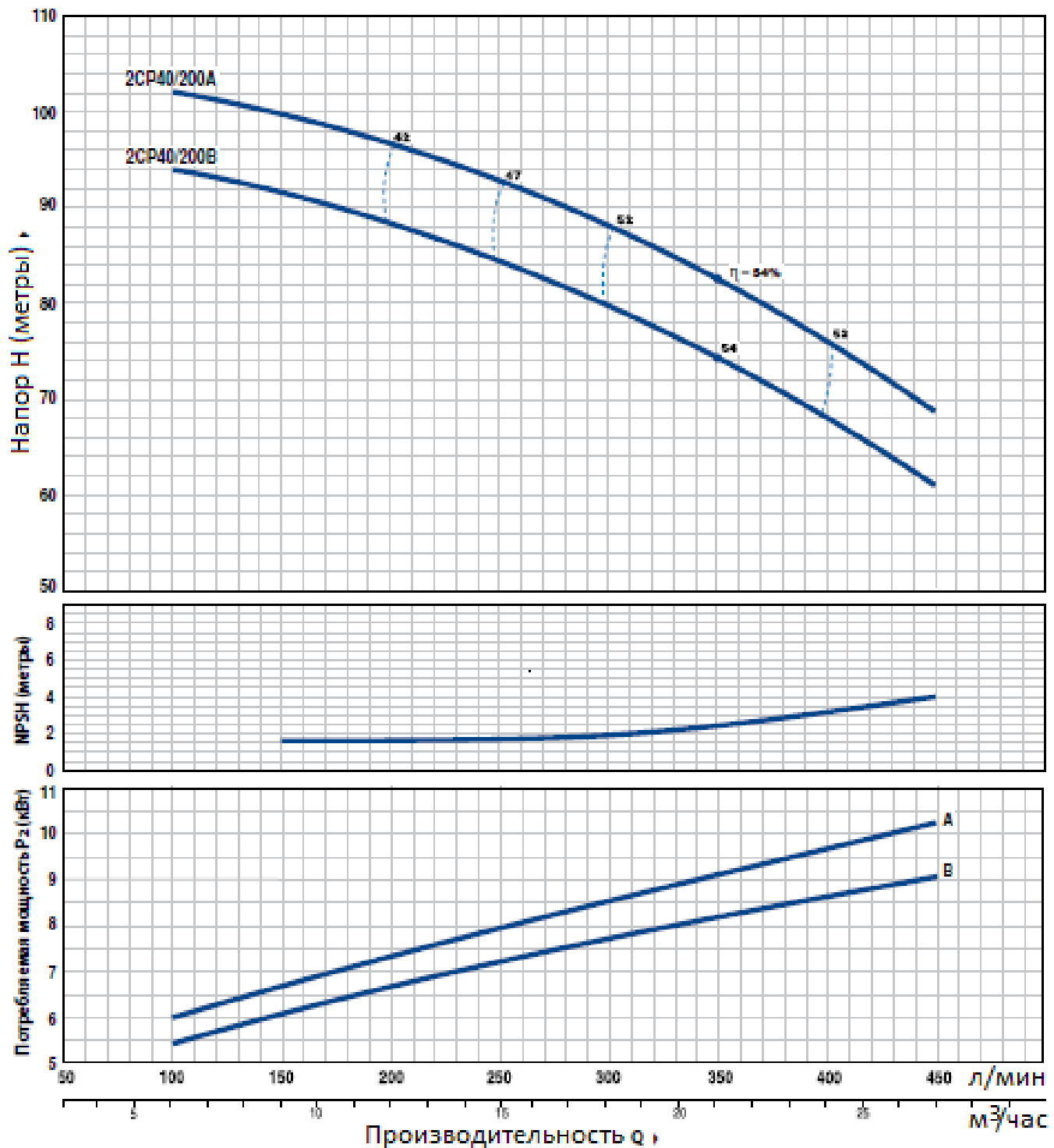


ТИП	МОЩНОСТЬ ( $P_2$ )			$Q$															
	кВт	л.с.	▲		$m^3/ч$	0	2,4	3,0	3,6	4,2	4,8	5,4	6,0	6,6	7,5	8,4	9,6	10,8	12,0
Трехфазный				л/мин	0	40	50	60	70	80	90	100	110	125	140	160	180	200	250
2CP 32/210B	5,5	7,5	IE3	H метры	94	94	93,5	93	92	91	90	89	87	85	83	79	75	70	56
2CP 32/210A	7,5	10		112	111	110,8	110,5	110,3	110	109	108	107	105	102	99	94	89	74	



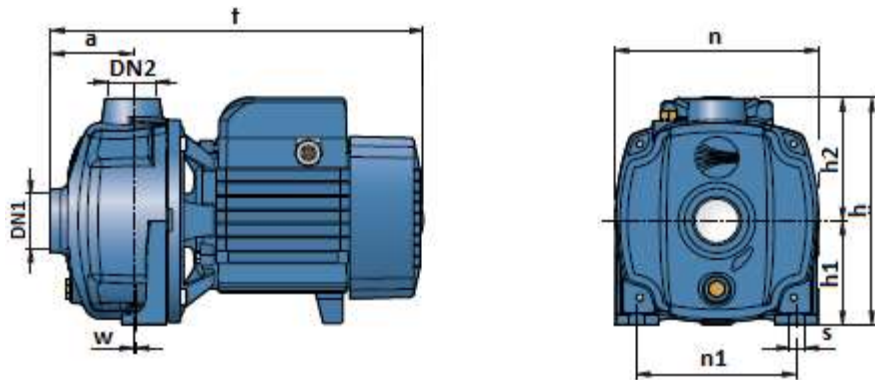


ТИП Трёхфазный	МОЩНОСТЬ (P <sub>2</sub> )		▲	Q	0	6,0	6,6	7,5	8,4	9,6	10,8	12,0	15,0	18,0	21,0	24,0	
	кВт	л.с.			л/мин	0	100	110	125	140	160	180	200	250	300	350	400
2CP 40/180C	4	5,5	IE3	H метры	64	62	61	60	59	58	56	54,5	49	43	35		
2CP 40/180B	5,5	7,5			76	73	72,5	72	71	70	69	67,5	64	59,5	54	46	
2CP 40/180	7,5	10			88	85	84,5	84	83	82	81	79,5	76	72	67	60	

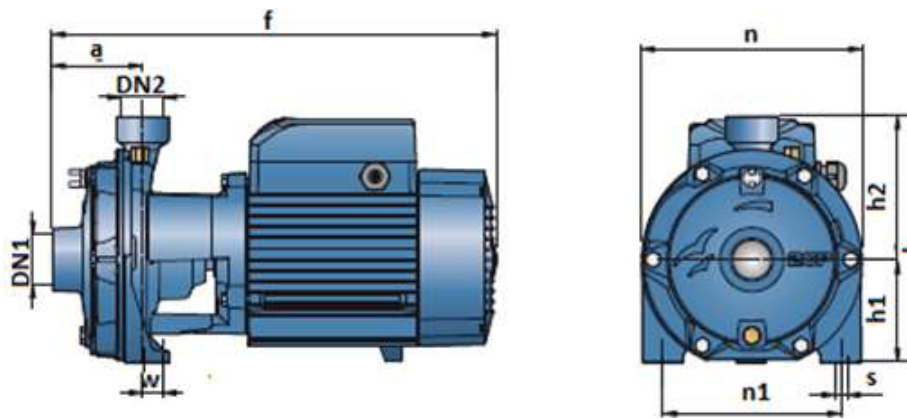


ТИП	МОЩНОСТЬ (P <sub>2</sub> )		▲	Q	0	6,0	9	10,8	12,0	15,0	18,0	21,0	24,0	27,0
	кВт	л.с.			0	100	150	180	200	250	300	350	400	450
2CP 40/200A	9,2	12,5	IE3	H	97	94	92	90	88	85	80	74	68	61
2CP 40/200A	11	15			105	102	100	98	97	93	88	83	76	69

## 7. РАЗМЕРЫ



ТИП		ПАТРУБКИ		РАЗМЕРЫ, мм										кг	
Однофазный	Трёхфазный	DN1	DN2	a	f	h	h1	h2	n	n1	w	s	1~	3~	
2СРm 25/130N	2СР 25/130N	1½"	1"	73	330	201	92	109	180	142	1	10	14,5	14,4	



ТИП		ПАТРУБКИ		РАЗМЕРЫ, мм										кг	
Однофазный	Трёхфазный	DN1	DN2	a	f	h	h1	h2	n	n1	w	s	1~	3~	
2СРm 25/14В	2СР 25/14В	1½"	1"	82	404	223	93	130	200	162	17	10	19,3	18,8	
2СРm 25/14А	2СР 25/14А					261	110	151	225	185	26	11	24,6	23,5	
2СРm 25/16С	2СР 25/16С	1½"	1"	82	404	223	93	130	200	162	17	10	19,3	18,6	
2СРm 25/16В	2СР 25/16В					261	110	151	225	185	26	11	24,4	23,3	
-	2СР 25/16А	1½"	1"	82	404	261	110	151	225	185	26	11	-	24,6	
-	2СР 32/200С					1½"	1½"	95	464	304	132	172	266	206	19
-	2СР 32/200В	-	43,0												
-	2СР 32/210В	1½"	1½"	95	464	304	132	172	266	206	19	-	54,0		
-	2СР 32/210А											-	61,0		
-	2СР 40/180С	2"	1½"	108	496	334	139	195	292	232	21	14	-	49,0	
-	2СР 40/180В												-	54,0	
-	2СР 40/180А	2"	1½"	108	496	334	139	195	292	232	21	14	-	60,0	
-	2СР 40/200В												-	90,0	
-	2СР 40/200А	2"	1½"	110	566	355	160	195	298	232	21	14	-	91,0	

## ПОТРЕБЛЯЕМЫЙ ТОК

ТИП	НАПРЯЖЕНИЕ	
	230 В	240 В
2СРm 25/130N	6,3 А	6,0 А
2СРm 25/14В	7,7 А	7,4 А
2СРm 25/14А	10,5 А	10,0 А
2СРm 25/16С	7,7 А	7,4 А
2СРm 25/16В	10,0 А	9,6 А

ТИП	НАПРЯЖЕНИЕ					
	230 В	400 В	690 В	240 В	415 В	720 В
2СР 25/130N	4,6 А	2,6 А	1,5 А	4,3 А	2,5 А	1,4 А
2СР 25/14В	5,4 А	3,1 А	1,8 А	5,2 А	3,0 А	1,7 А
2СР 25/14А	6,9 А	4,0 А	2,3 А	6,6 А	3,8 А	2,2 А
2СР 25/16С	5,4 А	3,1 А	1,8 А	5,2 А	3,0 А	1,7 А
2СР 25/16В	6,9 А	4,0 А	2,3 А	6,6 А	3,8 А	2,2 А
2СР 25/16А	9,2 А	5,3 А	3,1 А	8,8 А	5,1 А	2,9 А
2СР 32/200С	12,8 А	7,4 А	4,3 А	12,3 А	7,1 А	4,1 А
2СР 32/200В	18,2 А	10,5 А	6,1 А	17,7 А	10,2 А	5,9 А
2СР 32/210В	21,7 А	12,5 А	7,2 А	19,9 А	11,5 А	6,7 А
2СР 32/210А	27,7 А	16,0 А	9,2 А	26,0 А	15,0 А	8,7 А
2СР 40/180С	17,0 А	9,8 А	5,7 А	16,5 А	9,5 А	5,5 А
2СР 40/180В	21,3 А	12,3 А	7,1 А	20,8 А	12,0 А	6,9 А
2СР 40/180А	26,7 А	15,4 А	8,9 А	26,0 А	15,0 А	8,7 А
2СР 40/200В	-	17,5 А	10,1 А	-	17,45 А	10,0 А
2СР 40/200А	-	20,0 А	11,6 А	-	19,9 А	11,5 А

## 8. ТЕХНИЧЕСКОЕ ОБСЛУЖИВАНИЕ И ПРАВИЛА ХРАНЕНИЯ

8.1. Для обеспечения длительной нормальной эксплуатации электронасоса необходимо строго соблюдать требования, изложенные в настоящем руководстве.

8.2. При исчезновении напряжения в питающей сети рекомендуется отключить электронасос.

8.3. Для обеспечения долговечности электронасоса при любой схеме установки объемная подача не должна превышать номинальную.

Для предотвращения повышенного износа уплотнения, необходимо избегать работы электронасоса без воды.

8.4. В случае продолжительного бездействия, а также в зимний период, электронасос необходимо снять с установки, просушить и хранить в сухом помещении при положительной температуре, смазав неокрашенные поверхности антикоррозийной смазкой.

## 9. ГАРАНТИЙНЫЕ ОБЯЗАТЕЛЬСТВА

**Гарантийный срок эксплуатации 12 месяцев со дня продажи, при условии эксплуатации в соответствии с настоящим руководством.**

В случае нанесения изделию механических повреждений или попадания внутрь насоса посторонних предметов, послуживших причиной поломки изделия, гарантийные обязательства аннулируются.

## 10. КОМПЛЕКТНОСТЬ

Насос 2СР _____ (указать марку насоса)	1 шт.
Коробка упаковочная	1 шт.
Руководство по эксплуатации (технический паспорт)	1 шт.

## ГАРАНТИЙНЫЕ СЕРВИСНЫЕ ЦЕНТРЫ:

1. АЛМАТЫ, ул. Бокейханова, 233, тел.: 8(727) 258 45 61
2. АСТАНА, ул. Ауэзова д. 39, тел.: 8 (7172) 55-93-94, 55-93-96
3. КАРАГАНДА, ул. Пичугина, 249, кв. 19, тел.: 8(7212) 55-93-50, 55-93-52
4. АКТОБЕ, ул. Жургенова, 177А, тел.: 8 (7132) 70-46-90, 70-46-92

**ВНИМАНИЕ!** Гарантия действительна только при правильном заполнении технического паспорта. При рекламации в сервисный центр необходимо предъявить, технический паспорт, товарный чек.

На рассмотрение принимаются только чистые насосы.

С характеристиками оборудования и гарантийными условиями ознакомлен \_\_\_\_\_

Дата продажи \_\_\_\_\_

Штамп магазина

## ВОЗМОЖНЫЕ НЕПОЛАДКИ

**ВНИМАНИЕ!** Перед установкой электронасоса внимательно ознакомьтесь условиями установки и эксплуатации, изложенными в техническом паспорте. Соблюдайте технику безопасности при установке. При эксплуатации руководствуйтесь «Правилами эксплуатации электротехнических установок сложной конструкции». Ремонт и техническое обслуживание электронасоса осуществлять только при отключенном электропитании!

Неисправность	Вероятная причина	Способ устранения
Насос не запускается	<ul style="list-style-type: none"><li>– Нет напряжения или перепады напряжения больше 5%.</li><li>– Выключилось тепловое реле.</li><li>– Повреждены мотор или кабеля.</li><li>– Насос забился грязью и заклинил. Перекачиваемая жидкость не соответствует назначению насоса.</li></ul>	<ul style="list-style-type: none"><li>– Проверить значение напряжения. Проверить правильность электрических соединений.</li><li>– Дождаться остывания двигателя и включить насос повторно. Если реле срабатывает снова – проверить напряжение и сопротивление обмоток.</li><li>– Проверить мотор и кабель, с помощью измерения сопротивления изоляции.</li><li>– Очистить рабочую часть от загрязнений. Устранить возможность последующего засорения, либо заменить насосом, предназначенным для перекачиваемой жидкости.</li></ul>
Производительность насоса не достаточная.	<ul style="list-style-type: none"><li>– Электрическое напряжение не соответствует установленному. Неправильное направление вращения.</li><li>– Высота всасывания больше чем предусмотрено.</li><li>– Вентили в напорной трубе частично закрыты/блокированы.</li><li>– Из-за загрязнения частично повреждена напорная/всасывающая труба.</li><li>– В проточную часть попал абразивный материал, произошел износ рабочего колеса.</li></ul>	<ul style="list-style-type: none"><li>– см. "Электрическое подсоединение. Направление вращения"</li><li>– Проверить погружение во время эксплуатации и сравнить с данными колодца и насоса. Уменьшить глубину установки или заменить на большую модель с целью получения большей мощности.</li><li>– Отремонтировать / открыть вентили.</li><li>– Прочистить или сменить напорную трубу или заменить насосом с большим напором.</li><li>– Проверить наличие абразивного материала (песка) в проточной части, проверить износ рабочего колеса и проточной части. Для замены обращайтесь в сервисный центр</li></ul>
Насос работает, но не качает воду	<ul style="list-style-type: none"><li>– Нет воды или слишком низкий уровень воды в колодце.</li><li>– Обратный клапан заблокирован в закрытом положении или загрязнен.</li><li>– Пропускают трубы.</li><li>– Произошла кавитация, вследствие чего произошел износ или поломка рабочего колеса.</li></ul>	<ul style="list-style-type: none"><li>– Проверить, чтобы уровень воды во время эксплуатации был минимум на 1 метр выше заборной части насоса.</li><li>– Заменить, или отремонтировать клапан</li><li>– Проверить починить трубы.</li><li>– Обратитесь в сервис центр для ремонта.</li></ul>