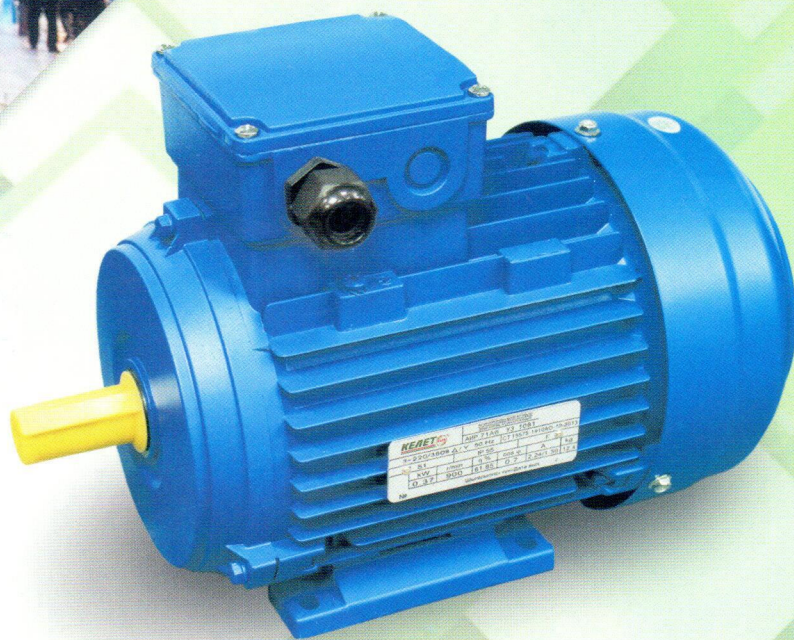


КЕЛЕТ



ТРЕХФАЗНЫЕ ЭЛЕКТРОДВИГАТЕЛИ ТИП АИР



ОТДЕЛЫ СБЫТА

Алматы

+7 (747) 094-03-20
+7 (747) 094-03-21
osa@kelet.kz

По Казахстану

+7 (727) 313-21-37
+7 (747) 094-03-26
bpp@kelet.kz

Партнерам (Оптом)

+7 (727) 258-45-23
+7 (727) 258-45-26
oot@kelet.kz

На экспорт

+7 (727) 258-45-24
+7 (383) 383-01-02
export@kelet.kz

Нур-Султан

+7 (7172) 55-93-97
+7 (7172) 55-93-96
astana@kelet.kz

Караганда

+7 (7212) 55-93-53
+7 (7212) 55-93-50
karaganda@kelet.kz

Актобе

+7 (7132) 70-46-89
+7 (7132) 70-46-92
aktobe@kelet.kz

Бишкек

+996 (312) 986 591
+996 (222) 002 777
info@kelet.kg

АО «КЕЛЕТ», А20Е7Т4, г. Алматы, ул. Бокейханова, 233, тел./факс: +7 (727) 298-95-74, 259-89-17
e-mail: info@kelet.kz

г. Алматы, 2021 год

ТЕХНИЧЕСКИЕ ХАРАКТЕРИСТИКИ

Для двигателей общего назначения, обдуваемых, с короткозамкнутым ротором, с высотой оси вращения от 56 до 355 мм:

- класс изоляции - F;
- степень защиты - IP55;
- расположение коробки выводов - сверху;
- номинальная частота сети - 50 Гц;
- номинальное напряжение - 220/380 В (56-112)
- 380/660 В (132-355);
- высота над уровнем моря - не более 1000 метров;
- окружающая температура - не более +40°C;
- материал станины - чугун;
- обороты двигателя - 3000 об./мин.
 - 1500 об./мин. - 750 об./мин.
 - 1000 об./мин. - 600 об./мин.



ТЕХНИЧЕСКИЕ ХАРАКТЕРИСТИКИ

МОДЕЛЬ	Мощность, кВт	Частота вращения, об./мин.	кпд, %	cosφ	I _n , А (U=380В)	КРАТНОСТИ			Масса, кг
						I _p /I _n	M _m /M _n	M _p /M _n	
Количество полюсов=2, n=3000 об./мин.									
АИР56А2	0,18	2700	65,7	0,77	0,55	5,3	2,2	2,2	4,7
АИР56В2	0,25	2720	68,0	0,78	0,73	5,3	2,2	2,2	5,1
АИР63А2	0,37	2730	69,7	0,81	1,00	5,7	2,2	2,2	5,5
АИР63В2	0,55	2770	72,7	0,82	1,40	5,7	2,3	2,2	6,4
АИР71А2	0,75	2820	74,0	0,83	1,90	6,1	2,3	2,2	8,5
АИР71В2	1,1	2790	77,6	0,83	2,70	6,7	2,3	2,2	9,6
АИР80А2	1,5	2830	78,1	0,84	3,60	7,0	2,3	2,2	15,5
АИР80В2	2,2	2840	80,6	0,85	5,00	7,0	2,3	2,2	19,5
АИР90L2	3,0	2845	83,4	0,86	6,50	7,2	2,3	2,2	25,4
АИР100S2	4,0	2870	83,7	0,88	8,40	7,5	2,3	2,2	33
АИР100L2	5,5	2870	84,8	0,89	11,0	7,5	2,3	2,2	38
АИР112M2	7,5	2880	85,4	0,88	15,2	7,2	2,4	2,2	49
АИР132M2	11,0	2900	87,4	0,90	21,8	7,2	2,3	2,2	83
АИР160S2	15,0	2925	88,4	0,88	30,0	7,1	2,4	2,2	120
АИР160M2	18,5	2925	89,3	0,89	36,3	7,1	2,4	2,2	140
АИР180S2	22	2940	89,8	0,90	42,7	7,2	2,5	2,0	170
АИР180M2	30	2940	90,7	0,90	56,9	7,3	2,5	2,1	203
АИР200M2	37	2940	91,2	0,89	71,0	7,1	2,4	2,1	247
АИР200L2	45	2945	91,8	0,89	84,9	7,1	2,4	2,1	255

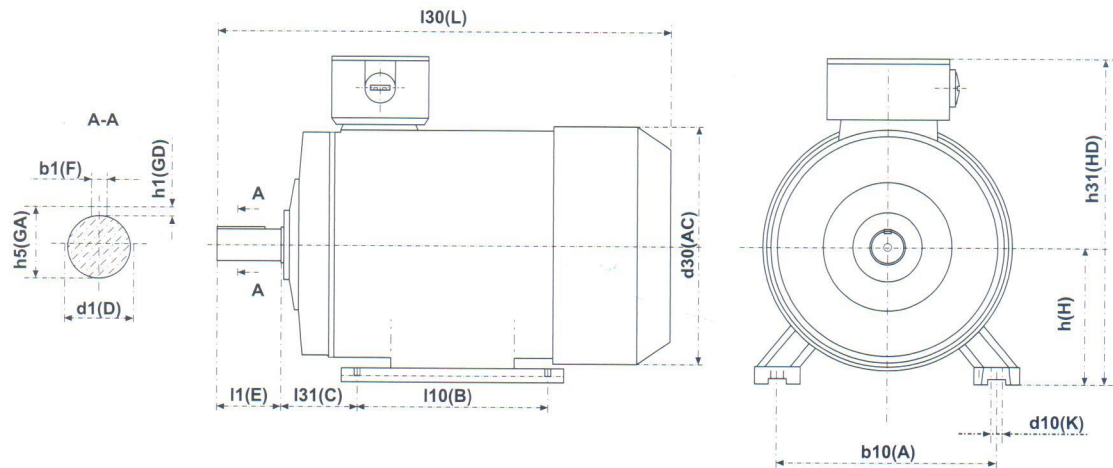
ЭЛЕКТРОДВИГАТЕЛИ АСИНХРОННЫЕ ТРЁХФАЗНЫЕ

ТЕХНИЧЕСКИЕ ХАРАКТЕРИСТИКИ

МОДЕЛЬ	Мощность, кВт	Частота вращения, об./мин.	кпд, %	cosφ	I _n , А (U=380В)	КРАТНОСТИ			Масса, кг
						I _n /I _n	M _n /M _n	M _п /M _n	
Количество полюсов=2, n=3000 об./мин.									
АИР225М2	55	2960	92,0	0,90	103	7,1	2,4	2,1	325
АИР250S2	75	2970	92,6	0,90	139	6,9	2,6	2,0	450
АИР250М2	90	2970	92,5	0,90	167	6,4	2,5	2,0	530
АИР280S2	110	2970	93,4	0,91	201	6,7	2,3	1,9	650
АИР280М2	132	2975	93,5	0,91	240	6,4	2,4	1,9	700
АИР315S2	160	2975	94,4	0,91	289	6,7	2,3	1,9	1170
АИР315М2	200	2975	94,7	0,92	358	6,6	2,3	1,9	1460
АИР355S2	250	2980	95,4	0,92	433	6,9	2,2	1,7	1930
АИР355М2	315	2980	95,6	0,92	548	6,9	2,2	1,7	2300
Количество полюсов=4, n=1500 об./мин.									
АИР56А4	0,12	1325	56,5	0,66	0,50	4,6	2,2	2,1	4,5
АИР56В4	0,18	1325	61,2	0,68	0,70	4,9	2,2	2,1	5,1
АИР63А4	0,25	1325	64,5	0,73	0,82	5,1	2,2	2,1	5,6
АИР63В4	0,37	1325	66,3	0,76	1,12	5,1	2,2	2,1	6,4
АИР71А4	0,55	1350	70,0	0,73	1,75	5,4	2,3	2,2	8,2
АИР71В4	0,75	1360	71,3	0,77	2,20	5,7	2,3	2,2	9,6
АИР80А4	1,1	1375	74,5	0,76	3,04	5,8	2,3	2,3	16
АИР80В4	1,5	1390	77,5	0,78	3,95	6,2	2,3	2,3	19,5
АИР90L4	2,2	1400	80,0	0,81	5,30	6,8	2,3	2,3	25
АИР100S4	3,0	1420	81,4	0,82	7,20	7,0	2,3	2,3	34
АИР100L4	4,0	1420	82,8	0,81	9,30	7,0	2,3	2,3	37
АИР112М4	5,5	1430	84,1	0,82	12,3	6,6	2,3	2,3	55
АИР132S4	7,5	1440	86,0	0,84	16,1	6,7	2,3	2,2	76
АИР132М4	11,0	1450	87,1	0,84	23,1	6,8	2,3	2,2	88
АИР160S4	15,0	1455	88,7	0,85	30,8	6,8	2,3	2,2	138
АИР160М4	18,5	1455	89,8	0,86	37,8	6,8	2,3	2,2	142
АИР180S4	22	1465	90,6	0,86	44,4	7,0	2,4	2,1	177
АИР180М4	30	1465	91,2	0,86	59,6	6,8	2,3	2,1	190
АИР200М4	37	1470	92,0	0,87	73,1	7,0	2,3	2,2	247
АИР200L4	45	1465	92,3	0,87	88,4	6,9	2,4	2,2	260
АИР225М4	55	1480	92,4	0,87	106	6,7	2,3	2,2	326
АИР250S4	75	1475	92,9	0,86	146	6,9	2,3	2,2	477
АИР250М4	90	1475	93,3	0,87	170	6,4	2,4	2,2	485
АИР280S4	110	1480	93,8	0,88	207	6,6	2,2	2,1	731
АИР280М4	132	1480	93,8	0,88	244	6,7	2,3	2,3	710
АИР315S4	160	1480	94,8	0,89	297	6,8	2,4	2,3	1053
АИР315М4	200	1480	95,0	0,89	369	6,4	2,4	2,2	1243
АИР355S4	250	1490	95,4	0,90	443	6,7	2,4	2,1	1745
АИР355М4	315	1490	95,6	0,90	558	6,7	2,4	2,1	1957
Количество полюсов=6, n=1000 об./мин.									
АИР63А6	0,18	860	55,5	0,64	0,80	4,1	2,0	1,9	6,4
АИР63В6	0,25	860	58,3	0,65	1,10	4,0	2,0	1,9	7,2
АИР71А6	0,37	895	62,8	0,68	1,33	4,7	2,0	1,9	8,8
АИР71В6	0,55	895	65,7	0,70	1,90	4,7	2,0	1,9	9,8
АИР80МА6	0,75	910	69,0	0,72	2,29	5,3	2,1	2,0	16,7
АИР80МВ6	1,1	910	72,1	0,74	3,18	5,3	2,1	2,0	20
АИР90L6	1,5	920	76,0	0,74	4,20	6,0	2,1	2,0	25
АИР100L6	2,2	930	77,1	0,76	5,90	6,3	2,1	2,0	38
АИР112МА6	3,0	935	80,1	0,76	7,90	5,7	2,2	2,1	46
АИР112МВ6	4,0	935	80,7	0,77	10,3	5,7	2,1	2,1	50
АИР132S6	5,5	955	82,8	0,78	13,4	6,3	2,1	2,1	75
АИР132М6	7,5	960	84,1	0,80	17,2	6,2	2,2	2,1	87

ТЕХНИЧЕСКИЕ ХАРАКТЕРИСТИКИ

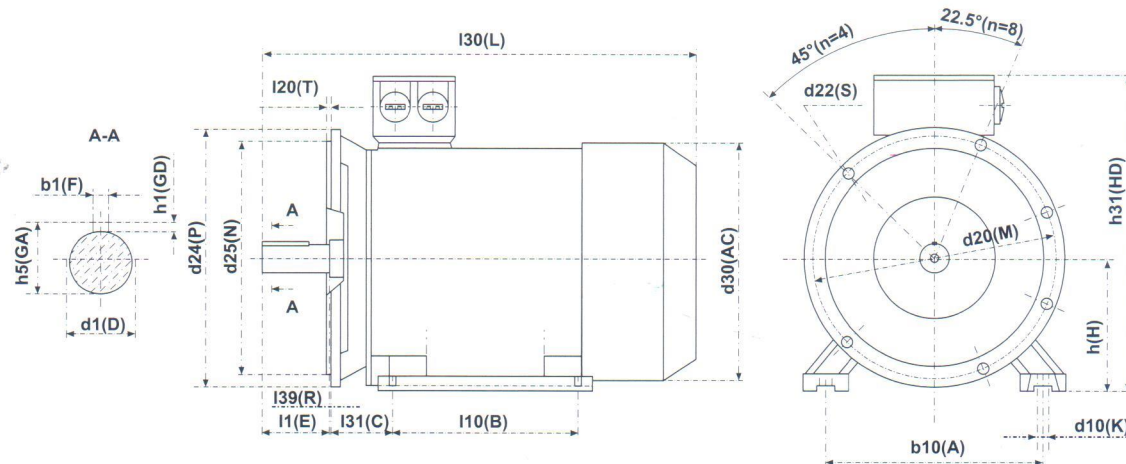
МОДЕЛЬ	Мощность, кВт	Частота вращения, об./мин.	кпд, %	cosφ	I _n , А (U=380В)	КРАТНОСТИ			Масса, кг
						I _n /I _н	M _т /M _н	M _п /M _н	
Количество полюсов=6, n=1000 об./мин.									
AIP160S6	11,0	965	86,8	0,79	24,6	6,3	2,2	2,0	141
AIP160M6	15,0	965	88,2	0,81	33,0	6,5	2,2	2,0	155
AIP180M6	18,5	970	88,9	0,82	39,0	6,6	2,1	2,1	200
AIP200M6	22	975	89,7	0,83	45,2	6,3	2,2	2,1	233
AIP200L6	30	975	89,8	0,84	61,8	6,5	2,2	2,1	250
AIP225M6	37	980	91,3	0,85	73,5	6,6	2,1	2,1	360
AIP250S6	45	980	92,0	0,85	90,1	6,7	2,2	2,1	465
AIP250M6	55	985	92,4	0,84	110	6,8	2,3	2,2	520
AIP280S6	75	985	93,0	0,85	150	6,6	2,1	2,0	800
AIP280M6	90	985	92,9	0,85	177	6,6	2,2	2,2	800
AIP315S6	110	985	94,2	0,86	207	6,3	2,2	2,0	1045
AIP315M6	132	985	94,4	0,87	244	6,1	2,2	2,0	1103
AIP355S6	160	990	94,7	0,87	292	6,6	2,2	1,9	1748
AIP355M6	200	990	94,7	0,87	364	6,7	2,2	1,9	1934
AIP355MB6	250	990	95,2	0,88	451	6,6	2,5	1,9	2050
Количество полюсов=8, n=750 об./мин.									
AIP71B8	0,25	655	54,5	0,60	1,17	3,7	1,9	1,8	9,1
AIP80MA8	0,37	675	60,1	0,62	1,50	4,3	1,9	1,8	18
AIP80MB8	0,55	675	62,9	0,62	2,18	4,0	2,0	1,8	18,9
AIP90LA8	0,75	685	72,4	0,70	2,33	4,0	2,0	1,9	30
AIP90LB8	1,1	685	73,0	0,69	3,27	4,0	2,0	1,9	26
AIP100L8	1,5	690	73,5	0,72	4,50	4,7	2,0	1,9	38
AIP112MA8	2,2	700	75,6	0,71	6,40	4,9	2,1	2,0	46
AIP112MB8	3,0	700	76,9	0,71	8,60	5,0	2,1	2,0	53
AIP132S8	4,0	715	81,9	0,78	10,8	5,6	2,1	2,1	82
AIP132M8	5,5	715	80,9	0,74	14,7	5,6	2,1	2,1	90
AIP160S8	7,5	720	85,2	0,74	19,2	5,8	2,1	2,0	148
AIP160M8	11,0	720	86,4	0,76	27,3	5,8	2,1	2,0	155
AIP180M8	15,0	725	87,6	0,78	34,5	6,2	2,0	2,0	210
AIP200M8	18,5	730	89,0	0,78	41,6	6,2	2,1	1,9	250
AIP200L8	22	730	89,6	0,78	49,4	6,2	2,1	2,0	260
AIP225M8	30	735	90,6	0,78	65,3	6,5	2,1	2,0	360
AIP250S8	37	735	90,5	0,77	82,1	6,2	2,3	2,1	465
AIP250M8	45	735	91,5	0,77	99,1	6,2	2,3	2,1	520
AIP280S8	55	735	92,0	0,80	121	6,0	2,0	1,9	725
AIP280M8	75	740	92,0	0,81	154	5,8	2,1	1,9	800
AIP315S8	90	740	93,8	0,82	178	6,2	2,3	2,0	1160
AIP315M8	110	740	94,0	0,82	217	6,1	2,2	2,0	1175
AIP355S8	132	740	93,9	0,82	261	6,3	2,2	1,7	2000
AIP355M8	160	740	94,3	0,82	306	6,3	2,2	1,7	2150
AIP355MB8	200	740	94,7	0,83	386	6,5	2,5	1,8	2250
Количество полюсов=10, n=600 об./мин.									
AIP250S10	22	585	86,0	0,70	55,5	6,0	2,0	1,6	475
AIP250M10	30	585	88,5	0,70	73,6	6,0	2,0	1,6	535
AIP280S10	37	590	89,0	0,70	90,2	6,0	2,0	1,6	720
AIP280M10	45	590	91,0	0,72	110	6,0	2,0	1,6	835
AIP315S10	55	590	92,0	0,75	121	6,2	2,0	1,5	1150
AIP315M10	75	590	92,5	0,76	162	6,2	2,0	1,5	1220
AIP355S10	90	590	92,8	0,77	192	6,1	2,0	1,4	2080
AIP355MA10	110	590	93,2	0,78	230	6,0	2,0	1,3	1800
AIP355MB10	132	590	93,5	0,78	275	6,0	2,0	1,3	2500
AIP355M10	160	590	93,5	0,78	333	6,0	2,0	1,3	2500



МОНТАЖНОЕ ИСПОЛНЕНИЕ IM 10..1

МОДЕЛЬ	ЧИСЛО ПОЛУСОВ	ГАБАРИТНЫЕ РАЗМЕРЫ			УСТАНОВОЧНЫЕ И ПРИСОЕДИНИТЕЛЬНЫЕ РАЗМЕРЫ											
		I30	h31	d30	b10	b11	I10	I11	I31	d1	I1	b1	h5	h1	h	d10
		L	HD	AC	A	AB	B	BB	C	D	E	F	GA	GD	H	K
АИР56А	2,4	216	165	120	90	113	71	90	36	11	23	4	12,5	4	56	5,8
АИР56В		216	165	120	90	113	71	90	36	11	23	4	12,5	4	56	5,8
АИР63А	2,4,6	250	180	136	100	124	80	102	40	14	30	5	16	4	63	5,8
АИР63В		250	180	136	100	124	80	102	40	14	30	5	16	4	63	5,8
АИР71А	2,4,6	295	205	155	112	155	90	120	45	19	40	5	21,5	5	71	7
АИР71В	2,4,6,8	295	205	155	112	155	90	120	45	19	40	5	21,5	5	71	7
АИР80А		320	230	176	125	160	100	130	50	22	50	6	24,5	6	80	10
АИР80В	2,4,6,8	350	230	176	125	160	100	140	50	22	50	6	24,5	6	80	10
АИР90ЛА		380	245	185	140	176	125	170	56	24	50	8	27	7	90	10
АИР90ЛВ	8	380	245	185	140	176	125	170	56	24	50	8	27	7	90	10
АИР100S	2,4	415	275	215	160	205	112	180	63	28	60	8	31	7	100	12
АИР100L	2,4,6,8	420	275	215	160	205	140	185	63	28	60	8	31	7	100	12
АИР112МА		400	300	240	190	240	140	223	70	32	80	10	35	8	112	12
АИР112МВ	6,8	490	302	240	190	240	140	223	70	32	80	10	35	8	112	12
АИР132S	4,6,8	615	355	283	216	275	140	223	89	38	80	10	41	8	132	12
АИР132М	2,4,6,8	615	355	283	216	275	178	223	89	38	80	10	41	8	132	12
АИР160S		2	670	435	330	254	320	178	314	108	42	110	12	45	8	160
АИР160М	4,6,8	670	435	330	254	320	178	314	108	48	110	14	51,5	9	160	15
	2	670	435	330	254	320	210	314	108	42	110	12	45	8	160	15
АИР180S	4	700	455	380	279	355	203	343	121	48	110	14	51,5	9	180	15
	2	700	455	380	279	355	203	343	121	55	110	16	59	10	180	15
АИР180М	4,6,8	769	455	380	279	355	241	355	121	48	110	14	51,5	9	180	15
	2	769	455	380	279	355	241	355	121	55	110	16	59	10	180	15
АИР200М	4,6,8	852	505	420	318	395	267	377	133	55	110	16	59	10	200	19
	2	852	505	420	318	395	267	377	133	60	110	18	64	11	200	19
АИР200L	4,6,8	887	505	420	318	395	305	377	133	55	110	16	59	10	200	19
	2	887	505	420	318	395	305	377	133	60	140	18	64	11	200	19
АИР225М	4,6,8	855	560	470	356	435	311	394	149	55	110	16	59	10	225	19
	2	855	560	470	356	435	311	394	149	65	140	18	69	11	225	19
АИР250S	4,6,8,10	981	635	510	406	490	311	445	168	65	140	18	69	11	250	24
	2	981	635	510	406	490	311	445	168	75	140	20	79,5	12	250	24
АИР250М	4,6,8,10	1031	615	510	406	490	349	459	168	65	140	18	69	11	250	24
	2	1031	615	510	406	490	349	459	168	75	140	20	79,5	12	250	24
АИР280S	4,6,8,10	1146	698	580	457	550	368	540	190	70	140	20	74,5	12	280	24
	2	1146	698	580	457	550	368	540	190	80	170	22	85	14	280	24
АИР280М	4,6,8,10	1197	680	580	457	550	419	540	190	70	140	20	74,5	12	280	24
	2	1197	680	580	457	550	419	540	190	80	170	22	85	14	280	24
АИР315S	4,6,8,10,12	1318	870	650	508	640	406	680	216	75	140	20	79,5	12	315	28
	2	1318	870	650	508	640	406	680	216	90	170	25	95	14	315	28
АИР315М	4,6,8,10,12	1325	870	650	508	640	457	680	216	75	140	20	79,5	12	315	28
	2	1325	870	650	508	640	457	680	216	90	170	25	95	14	315	28
АИР355S	4,6,8,10,12	1556	1010	735	610	735	500	775	254	85	170	22	90	14	355	28
	2	1556	1010	735	610	735	500	775	254	100	210	28	106	16	355	28
АИР355М	4,6,8,10,12	1570	1010	735	610	735	560	775	254	85	170	22	90	14	355	28
	2	1570	1010	735	610	735	560	775	254	100	210	28	106	16	355	28

ЭЛЕКТРОДВИГАТЕЛИ АСИНХРОННЫЕ ТРЁХФАЗНЫЕ КОМБИНИРОВАННЫЕ (ЛАПА, ФЛАНЕЦ)



МОНТАЖНОЕ ИСПОЛНЕНИЕ IM 20..1

МОДЕЛЬ	ЧИСЛО ПОЛЮСОВ	ГАБАРИТНЫЕ РАЗМЕРЫ				УСТАНОВОЧНЫЕ И ПРИСОЕДИНИТЕЛЬНЫЕ РАЗМЕРЫ																	
		I30	h31	d30	d24	b10	b11	I10	I11	I31	d1	I1	b1	h5	h1	h	d10	d20	d25	I39	I20	d22	n
		L	HD	AC	P	A	AB	B	BB	C	D	E	F	GA	GD	H	K	M	N	R	T	S	n
АИР56А	2,4	216	165	120	140	90	113	71	90	36	11	23	4	12,5	4	56	5,8	115	95	0	3	10	4
АИР56В		216	165	120	140	90	113	71	90	36	11	23	4	12,5	4	56	5,8	115	95	0	3	10	4
АИР63А	2,4,6	250	180	136	160	100	124	80	102	40	14	30	5	16	4	63	5,8	130	110	0	3,5	10	4
АИР63В		250	180	136	160	100	124	80	102	40	14	30	5	16	4	63	5,8	130	110	0	3,5	10	4
АИР71А	2,4,6	295	205	155	200	112	155	90	120	45	19	40	5	21,5	5	71	7	165	130	0	3,5	12	4
АИР71В	2,4,6,8	295	205	155	200	112	155	90	120	45	19	40	5	21,5	5	71	7	165	130	0	3,5	12	4
АИР80А	2,4,6,8	320	230	176	200	125	160	100	130	50	22	50	6	24,5	6	80	10	165	130	0	3,5	12	4
АИР80В		350	230	176	200	125	160	100	140	50	22	50	6	24,5	6	80	10	165	130	0	3,5	12	4
АИР90LА	2,4,6,8	380	245	185	250	140	176	125	170	56	24	50	8	27	7	90	10	215	180	0	4	15	4
АИР90LВ	8	380	245	185	250	140	176	125	170	56	24	50	8	27	7	90	10	215	180	0	4	15	4
АИР100S	2,4	415	275	215	250	160	205	112	180	63	28	60	8	31	7	100	12	215	180	0	4	15	4
АИР100L	2,4,6,8	420	275	215	250	160	205	140	185	63	28	60	8	31	7	100	12	215	180	0	4	15	4
АИР112МА	2,4,6,8	400	300	240	300	190	240	140	223	70	32	80	10	35	8	112	12	265	230	0	4	15	4
АИР112МВ	6,8	490	302	240	300	190	240	140	223	70	32	80	10	35	8	112	12	265	230	0	4	15	4
АИР132S	4,6,8	615	355	283	350	216	275	140	223	89	38	80	10	41	8	132	12	300	250	0	5	19	4
АИР132М	2,4,6,8	615	355	283	350	216	275	178	223	89	38	80	10	41	8	132	12	300	250	0	5	19	4
АИР160S	2	670	435	330	350	254	320	178	314	108	42	110	12	45	8	160	15	300	250	0	5	19	4
	4,6,8	670	435	330	350	254	320	178	314	108	48	110	14	51,5	9	160	15	300	250	0	5	19	4
АИР160М	2	670	435	330	350	254	320	210	314	108	42	110	12	45	8	160	15	300	250	0	5	19	4
	4,6,8	670	435	330	350	254	320	210	314	108	48	110	14	51,5	9	160	15	300	250	0	5	19	4
АИР180S	2	700	455	380	400	279	355	203	343	121	48	110	14	51,5	9	180	15	350	300	0	5	19	4
	4	700	455	380	400	279	355	203	343	121	55	110	16	59	10	180	15	350	300	0	5	19	4
АИР180М	2	769	455	380	400	279	355	241	355	121	48	110	14	51,5	9	180	15	350	300	0	5	19	4
	4,6,8	769	455	380	400	279	355	241	355	121	55	110	16	59	10	180	15	350	300	0	5	19	4
АИР200М	2	852	505	420	450	318	395	267	377	133	55	110	16	59	10	200	19	400	350	0	5	19	8
	4,6,8	852	505	420	450	318	395	267	377	133	60	110	18	64	11	200	19	400	350	0	5	19	8
АИР200L	2	887	505	420	450	318	395	305	377	133	55	110	16	59	10	200	19	400	350	0	5	19	8
	4,6,8	887	505	420	450	318	395	305	377	133	60	140	18	64	11	200	19	400	350	0	5	19	8
АИР225М	2	855	560	470	550	356	435	311	394	149	55	110	16	59	10	225	19	500	450	0	5	19	8
	4,6,8	855	560	470	550	356	435	311	394	149	65	140	18	69	11	225	19	500	450	0	5	19	8
АИР250S	2	981	635	510	550	406	490	311	445	168	65	140	18	69	11	250	24	500	450	0	5	19	8
	4,6,8,10	981	635	510	550	406	490	311	445	168	75	140	20	79,5	12	250	24	500	450	0	5	19	8
АИР250М	2	1031	615	510	550	406	490	349	459	168	65	140	18	69	11	250	24	500	450	0	5	19	8
	4,6,8,10	1031	615	510	550	406	490	349	459	168	75	140	20	79,5	12	250	24	500	450	0	5	19	8
АИР280S	2	1146	698	580	660	457	550	368	540	190	70	140	20	74,5	12	280	24	600	550	0	6	24	8
	4,6,8,10	1146	698	580	660	457	550	368	540	190	80	170	22	85	14	280	24	600	550	0	6	24	8
АИР280М	2	1197	680	580	660	457	550	419	540	190	70	140	20	74,5	12	280	24	600	550	0	6	24	8
	4,6,8,10	1197	680	580	660	457	550	419	540	190	80	170	22	85	14	280	24	600	550	0	6	24	8
АИР315S	2	1318	870	650	660	508	640	406	680	216	75	140	20	79,5	12	315	28	600	550	0	6	24	8
	4,6,8,10,12	1318	870	650	660	508	640	406	680	216	90	170	25	95	14	315	28	600	550	0	6	24	8
АИР315М	2	1325	870	650	660	508	640	457	680	216	75	140	20	79,5	12	315	28	600	550	0	6	24	8
	4,6,8,10,12	1325	870	650	660	508	640	457	680	216	90	170	25	95	14	315	28	600	550	0	6	24	8
АИР355S	2	1556	1010	735	800	610	735	500	775	254	85	170	22	90	14	355	28	740	680	0	6	24	8
	4,6,8,10,12	1570	1010	735	800	610	735	500	775	254	100	210	28	106	16	355	28	740	680	0	6	24	8
АИР355М	2	1556	1010	735	800	610	735	560	775	254	85	170	22	90	14	355	28	740	680	0	6	24	8
	4,6,8,10,12	1570	1010	735	800	610	735	560	775	254	100	210	28	106	16	355	28	740	680	0	6	24	8