

# КЕЛЕТ

КАЧЕСТВО РАЗВИТИЕ ЧЕСТНОСТЬ БЕЗУПРЕЧНО



МАДРИД  
1997 г.

ПАРИЖ  
2003 г.

ЖЕНЕВА  
2004 г.

АЛМАТЫ  
2012 г.

ЛУЧШИЙ ТОВАР КАЗАХСТАНА



АСТАНА  
2012 г.

АЛМАТЫ  
2014 г.

АЛМАТЫ  
2019 г.

АЛТЫН САПА



НУР-СУЛТАН  
2020 г.

ЛАуреАТ ПРЕМИИ  
ЗА ДОСТИЖЕНИЯ  
В ОБЛАСТИ  
КАЧЕСТВА

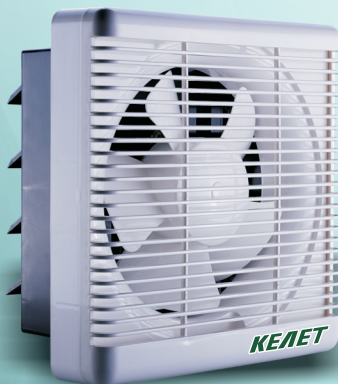


СНГ  
2021 г.

**ПАСПОРТ, ПАЙДАЛАНУ ЖӨНІНДЕГІ НҰСҚАУЛЫҚ  
ПАСПОРТ, РУКОВОДСТВО ПО ЭКСПЛУАТАЦИИ**

**АНТЕУ (R) ОСЬТИК  
ЭЛЕКТР ЖЕЛДЕТКІШТЕР**

**ВЕНТИЛЯТОРЫ ОСЕВЫЕ  
ЭЛЕКТРИЧЕСКИЕ АНТЕУ (R)**



**EAC**

**КЕЛЕТ ЖАБДЫҚТАУШЫ**

**ЖЕЛДЕТКІШТЕР**

**ВЕНТИЛЯТОРЫ**



**ВО**



**ВК**



**КЕЛЕТ ПОСТАВЛЯЕТ**

## 1. МАҚСАТЫ

**ANTEY** желдеткіштері - қабырғаға орнатылатын тұрмыстық осьтік желдеткіштер. Олар үй - жайларда ауаны жеткізу немесе жеткізу-ағынды желдетуін құруға арналған. **ANTEY** сериялы желдеткіштер сору желдету режимінде жұмыс істейді - бөлмелердегі ауаны ондағы адамдарға зиянды түгіндермен, газдармен, түгінмен бірге алып тастайды. **ANTEY R** сериялы желдеткіштер-бұл сору желдеткіштері және сору режимінде немесе желдету режимінде жұмыс істейді.

**ANTEY** желдеткіштері өнеркәсіптік, қоғамдық ғимараттарда (дүкендерде, қонақүйлерде, мейрамханаларда, ойын-сауық орындарында және т.б.), тұрғын үйлерде қолданылады. **ANTEY** желдеткіштері жоғары техникалық параметрлерге ие.

### Желдеткішті орындау варианттары:

**ANTEY** – сорғыш режим

**ANTEY R** – ағынды - сорғыш режим

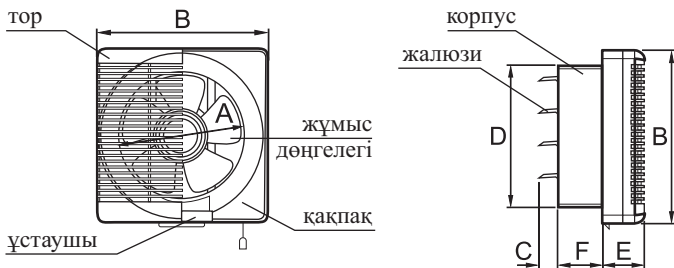
## 2. ТЕХНИКАЛЫҚ СИПАТТАМАЛАРЫ

Техникалық сипаттамалары	150	150 R	200	200 R	250	250 R	300	300 R
Ауа шығыны, м <sup>3</sup> /сағ: - сорғыш - ағынды	— 300	180 300	— 500	380 500	— 800	680 800	— 1100	880 1100
Дыбыс қысымының деңгейі, дБ	40		40		40		42	
Ток, А	0,106		0,154		0,148		0,177	
Кернеу, В	220-240							
Жиілік, Гц	50							
Айналу жиілігі, айн/мин	1300		1100		900		850	
Қуат, Вт	25		30		35		40	
Максималды жұмыс температура, °С	40							
Қорғау дәрежесі, IP	X2							

### 3. ҚҰРЫЛҒЫ

ANTEY желдеткіштерінде желдеткіш өшірілген кезде ауаның кері қозғалысына кедергі келтіретін гравитациялық жалюзи бар. Желдеткіштің алдыңғы торы берік ABC пластиктен жасалған.

#### Жалпы және орнату өлшемдері

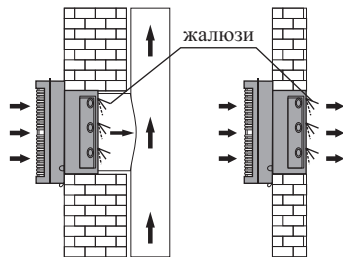


Моделі	Өлшемдері, мм					
	ØA	B	C	D	E	F
ANTEY 150 (R)	150	250x250	35	195x195	62	73
ANTEY 200 (R)	200	300x300	33	240x240	62	73
ANTEY 250 (R)	250	350x350	48	295x295	66	73
ANTEY 300 (R)	300	400x400	57	345x345	66	73

### 4. ОРНАТУ

**! Монтажда және бөлшектеу тек электр желісі өшірілген кезде ғана жүргізіледі. Электр желісіне қосылуды білікті электрик жүргізуі керек.**

Желдеткіш қабырғадағы желдеткіш біліктің саңылауына тікелей орнатылады (сурет 1) немесе тікелей ғимараттың сыртына қабырға арқылы (сурет 2), ұқсас диаметрлі дайындалған желдеткіш саңылауларға.



Сурет 1

Сурет 2

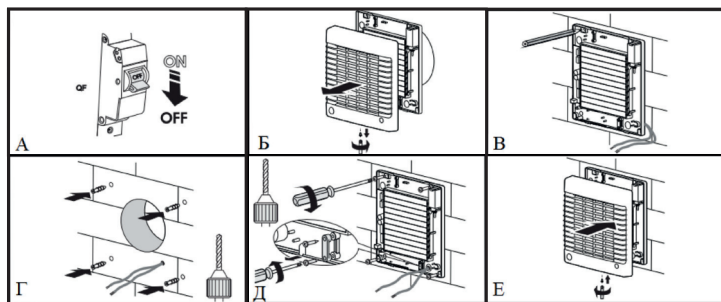
Желдеткішті ашқаннан кейін, желдеткіш корпусының жайқүйін тасымалдау нәтижесінде пайда болуы мүмкін зақымдардың (жарықтар, деформациялар) бар-жоғын тексеру керек.

### Назар аударыңыз!

Орнату биіктігі еденнен 2,3 метрден асады.

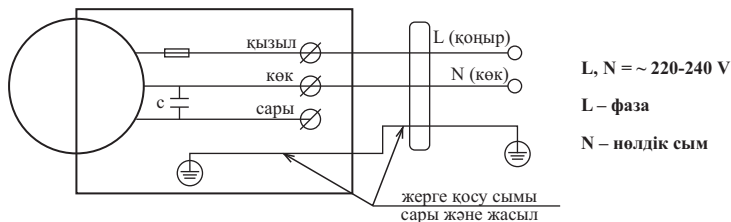
Егер бұзылулар болмаса, желдеткішті белгіленген жерге орнатуға кіріуге болады (**сурет 3**):

1. Электр желісін токтан ажырату, желдеткіштің қуат кабелін дайындау (**А**);
2. Желдеткіш торын шешіп алу (**Б**);
3. Тесіктерді белгілеу және бұрғылау (**В**);
4. Дюбельдерді орнату (**Г**);
5. Желдеткішті бекіткіштермен бекіту, кабельді қысқыш жолақпен бекіту (**Д**);
6. Торды орнату, электр желісіне қуат беру (**Е**).



Сурет 3

### Орнату схемасы



## 5. ПАЙДАЛАНУ ЕРЕЖЕЛЕРІ

Өнімді пайдалануды бастамас бұрын осы төлқұжаттың мазмұнын мұқият оқып шығыңыз.

Желдеткішті судың шашырауына, шамадан тыс буға немесе жоғары температураға ұшыраған жерлерге орнатпаңыз.

Желдеткішті жиі қосу және өшіру ұсынылмайды.

Желдеткіш кернеуі 220-240 В және жиілігі 50 Гц болатын бір фазалы айнымалы ток желісіне қосылуға арналған.

Судың енуінен қорғау дәрежесі – ІрХ2.

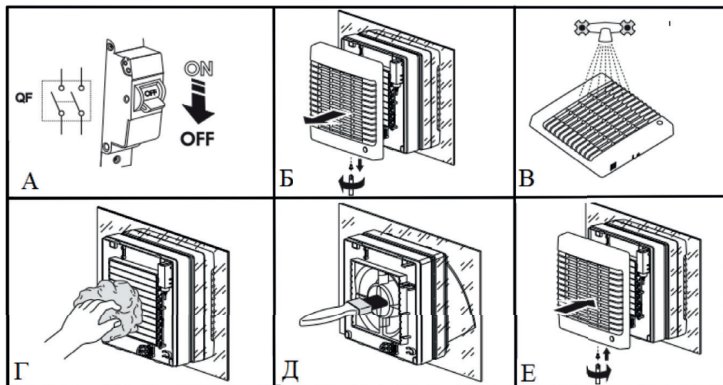
Желдеткіш қоршаған ауа температурасында +5°C-тан +40°C-қа дейін пайдалануға арналған.

## 6. ТЕХНИКАЛЫҚ ҚЫЗМЕТ КӨРСЕТУ ЕРЕЖЕЛЕРІ

Техникалық қызмет көрсету жұмыстары жылына кемінде бір рет жүргізілуі керек.

Техникалық қызмет көрсету реттілігі (сурет 4):

- желдеткішті электр желісінен ажырату (А);
- желдеткіштің қорғаныс торын шешіп алу (Б);
- желдеткіш торды ағынды сумен шаю (В);
- желдеткішті жуғыш зат ерітіндісіне малынған жұмсақ шүберекпен (Г) және щеткамен (Д) тазалау;
- желдеткіш беттерін құрғату;
- желдеткіштің қорғаныс торын орнату (Е);
- желдеткішті электр желісіне қосу.



Сурет 4

**Назар аударыңыз!**  
**Сұйықтықтың қозғалтқышқа және электр компоненттеріне түсуіне жол бермеу керек.**

Желдеткіш қозғалтқышы жұмыс істейтін жағдайларға байланысты мерзімді тексеруге жатады, бірақ кем дегенде екі жылда бір рет.

Тексеру қозғалтқышты, іске қосу және қорғау аппаратурасын таза лауды және сыртқы тексеруді қамтиды.

Тексеруді тиісті біліктілігі бар адам жүргізуі тиіс.

Желдеткіштердің дизайны үнемі жетілдіріліп отырады, сондықтан кейбір модельдер осы төлқұжатта сипатталғаннан өзгеше болуы мүмкін, бұл жұмысқа әсер етпейді.

## **7. ҚАУІПСІЗДІК ТАЛАПТАРЫ**

**Назар аударыңыз!**

Желдеткішті пайдалану және орнату кезінде электр құрылғыларын пайдалану кезінде электр қауіпсіздігінің жалпы ережелерін сақтаңыз.

Желдеткішті нұсқаулықта көрсетілген температура диапазонынан тыс, сондай-ақ агрессивті және жарылғыш ортасы бар үй-жайларда пайдалануға тыйым салынады.

Желдеткішті электр желісіне қосқан кезде зақымдалған жабдықтар мен өткізгіштерді пайдаланбаңыз.

Желдеткішті ашқан кезде абай болыңыз.

Желдеткішті жанғыш материалдардың жанына қоймаңыз.

## **8, САҚТАУ ЖӘНЕ ТАСЫМАЛДАУ ЕРЕЖЕЛЕРІ**

Желдеткішті зауыттық қаптамада құрғақ желдетілетін бөлмеде +5°C-тан +40°C-қа дейінгі температурада сақтау керек.

Сақтау бөлмесінде шаң, қышқыл буы және коррозия тудыратын сілтілер болмауы керек.

Желдеткішті атмосфералық жауын-шашыннан және механикалық зақымданудан қорғаған жағдайда, өндірушінің қаптамасында көліктің кез келген түрімен тасымалдауға рұқсат етіледі.

## **9. ЖЕТКІЗУ ЖИНАҒЫ**

- |   |         |
|---|---------|
| 1. Желдеткіш -                              | 1 дана. |
| 2. Паспорт, пайдалану жөніндегі нұсқаулық - | 1 дана. |
| 3. Қаптама -                                | 1 дана. |

## 10. КЕПІЛДІК МІНДЕТТЕМЕЛЕР

Кепілдік мерзімі - дұрыс пайдалану, сақтау және тасымалдау кезінде желдеткішті сатқан (берген) сәттен бастап 1 жыл.

Кепілдік қызмет көрсету желдеткішті сатып алу фактісі мен шарттарын растайтын құжаттарды көрсеткен кезде жүргізіледі.

### КЕПІЛДІК СЕРВИСТІК ОРТАЛЫҚТАР:

- |                                   |   |
|-----------------------------------|---|
| 1. Алматы, Бөкейханов к., 233,    | тел.: 8 (727) 258-45-61<br>+7 771 709 11 04   |
| 2. Астана, Әл-Фараби даңғ., 18,   | тел.: 8 (7172) 55-93-94<br>55-93-96           |
| 3. Қарағанды, Н. Пичугин к., 249, | тел.: 8 (7212) 55-93-53<br>+7 771 553 34 21   |
| 4. Ақтөбе, Жүргенов к., 177А,     | тел.: 8 (7132) 70-46-90<br>70-46-92           |
| 5. Бішкек, Жібек Жолы к., 26,     | тел.: +996 (312) 98-65-94<br>+996 222 005 777 |

ҚХР-дағы «КЕЛЕТ» АҚ тапсырысы бойынша дайындалған.  
ҚР - да сапа бойынша шағымдарды «КЕЛЕТ» АҚ қабылдайды.



## 1. НАЗНАЧЕНИЕ

Вентиляторы ANTEY представляют собой бытовые осевые вентиляторы, монтируемые на стене. Они предназначены для создания приточной или приточно-вытяжной вентиляции воздуха в помещениях. Вентиляторы серии ANTEY работают в режиме вытяжной вентиляции – удаляют воздух из помещений вместе с парами, газами, дымом, вредными для находящихся там людей. Вентиляторы серии ANTEY R – являются приточно-вытяжными вентиляторами и работают в режиме вытяжной или в режиме приточной вентиляции.

Вентиляторы ANTEY используются в промышленных, общественных зданиях (в магазинах, отелях, ресторанах, развлекательных помещениях и т.д.), в жилых помещениях. Вентиляторы ANTEY обладают высокими техническими параметрами.

### Варианты исполнения вентиляторов:

ANTEY – вытяжной режим

ANTEY R – приточно-вытяжной режим

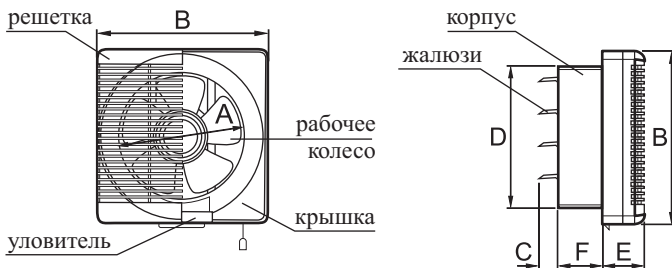
## 2. ТЕХНИЧЕСКИЕ ХАРАКТЕРИСТИКИ

Технические характеристики	150	150 R	200	200 R	250	250 R	300	300 R
Расход воздуха, м <sup>3</sup> /час: - вытяжной - приточный	— 300	180 300	— 500	380 500	— 800	680 800	— 1100	880 1100
Уровень звукового давления, дБ	40		40		40		42	
Ток, А	0,106		0,154		0,148		0,177	
Напряжение, В	220-240							
Частота, Гц	50							
Частота вращения, об/мин	1300		1100		900		850	
Мощность, Вт	25		30		35		40	
Максимальная рабочая температура, °С	40							
Степень защиты, IP	X2							

### 3. УСТРОЙСТВО

Вентиляторы ANTEY имеют гравитационные жалюзи, которые препятствуют обратному движению воздуха при выключенном вентиляторе. Передняя решетка вентилятора изготовлена из прочного АВС-пластика.

#### Габаритные и установочные размеры



Модель	Размеры, мм					
	ØА	В	С	Д	Е	F
ANTEY 150 (R)	150	250x250	35	195x195	62	73
ANTEY 200 (R)	200	300x300	33	240x240	62	73
ANTEY 250 (R)	250	350x350	48	295x295	66	73
ANTEY 300 (R)	300	400x400	57	345x345	66	73

### 4. МОНТАЖ

**!Монтаж и демонтаж производить только при выключенной электросети. Подключение к электрической сети должно производиться квалифицированным электриком.**

Вентилятор устанавливается непосредственно в проем вентиляционной шахты в стене (рис. 1), либо непосредственно наружу здания через стену (рис. 2), в подготовленные вентиляционные отверстия аналогичных диаметров.

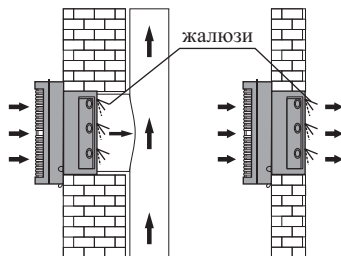


Рис.1

Рис.2

После распаковки вентилятора следует проверить состояние корпуса вентилятора на наличие возможных повреждений, возникших в результате транспортировки (трещины, деформации, рабочее колесо не должно задевать корпус).

### Внимание!

Установочная высота - более 2,3 метра от пола.

При отсутствии повреждений можно приступить к установке вентилятора в предназначенное место (**рис.3**):

1. Обесточить электрическую сеть, подготовить кабель электропитания вентилятора (**А**);
2. Снять решетку вентилятора (**Б**);
3. Разметить и просверлить отверстия (**В**);
4. Установить дюбеля (**Г**);
5. Закрепить вентилятор крепежными элементами, зафиксировать кабель прижимной планкой (**Д**);
6. Установить решетку, подать питание электрической сети (**Е**).

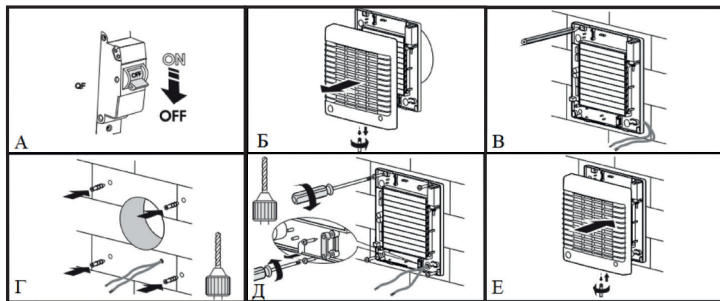
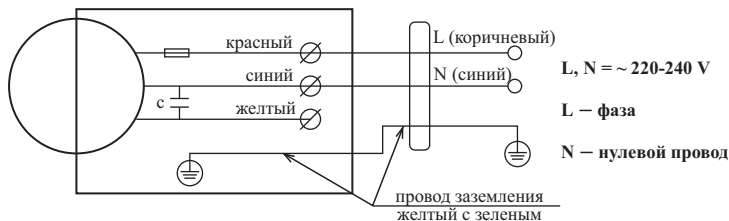


Рис.3

### Монтажная схема



## 5. ПРАВИЛА ЭКСПЛУАТАЦИИ

Перед началом эксплуатации изделия внимательно ознакомьтесь с содержанием данного паспорта.

Не монтируйте вентилятор в места подверженные брызгам воды, чрезмерному пару или высокой температуре.

Не рекомендуется частое включение и выключение вентилятора.

Вентилятор предназначен для подключения к однофазной сети переменного тока напряжением 220-240 В и частотой 50 Гц.

Степень защиты от проникновения воды – IPX2.

Вентилятор предназначен для эксплуатации при температуре окружающего воздуха в пределах от +5°C до +40°C.

## 6. ПРАВИЛА ТЕХНИЧЕСКОГО ОБСЛУЖИВАНИЯ

Работы по техобслуживанию необходимо проводить не реже одного раза в год.

Последовательность техобслуживания (рис.4):

- отключить вентилятор от электрической сети (А);
- снять защитную решетку вентилятора (Б);
- решетку вентилятора промыть под проточной водой (В);
- очистить вентилятор мягкой тканью (Г) и кисточкой (Д), смоченной в растворе моющего средства;
- протереть поверхность вентилятора насухо;
- установить решетку вентилятора (Е);
- подключить вентилятор к электрической сети.

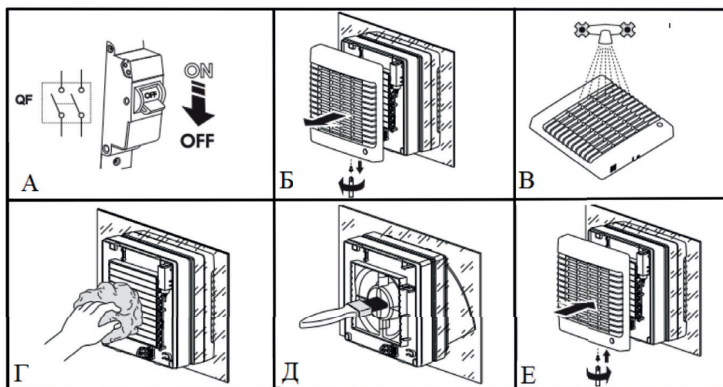


Рис.4

### **Внимание!**

**Необходимо избегать попадания жидкости на двигатель и электрокомпоненты.**

Двигатель вентилятора подлежит периодическому осмотру в зависимости от условий в которых работает, однако не реже одного раза в два года.

Осмотр включает очистку и внешний осмотр двигателя, пусковой и защищающей аппаратуры.

Осмотр должен проводиться лицом соответствующей квалификации.

Конструкция вентиляторов постоянно совершенствуется, поэтому некоторые модели могут иметь отличия от описанных в данном паспорте, не влияющие на условия эксплуатации.

## **7. ТРЕБОВАНИЯ БЕЗОПАСНОСТИ**

### **Внимание!**

При эксплуатации и монтаже вентилятора соблюдайте общие правила электробезопасности при пользовании электроприборами.

Запрещается эксплуатация вентилятора за пределами диапазона температур, указанных в руководстве, а также в помещениях с агрессивной и взрывоопасной средой.

При подключении вентилятора к электросети не используйте поврежденное оборудование и проводники.

Соблюдайте осторожность при распаковке вентилятора.

Не устанавливайте вентилятор вблизи легковоспламеняющихся материалов.

## **8. ПРАВИЛА ХРАНЕНИЯ И ТРАНСПОРТИРОВКИ**

Хранить вентилятор необходимо в заводской упаковке в сухом вентилируемом помещении при температуре от +5°C до +40°C.

В помещении для хранения не должно быть пыли, паров кислот и щелочей, вызывающих коррозию.

Транспортировка разрешается любым видом транспорта в упаковке производителя, при условии защиты вентилятора от атмосферных осадков и механических повреждений.

## **9. КОМПЛЕКТ ПОСТАВКИ**

- |   |       |
|---|-------|
| 1. Вентилятор -                           | 1 шт. |
| 2. Паспорт, руководство по эксплуатации - | 1 шт. |
| 3. Упаковка -                             | 1 шт. |

## 10. ГАРАНТИЙНЫЕ ОБЯЗАТЕЛЬСТВА

Гарантийный срок эксплуатации - 1 год с момента продажи (передачи) вентилятора при правильной эксплуатации, хранении и транспортировке.

Гарантийное обслуживание производится при предъявлении документов, подтверждающих факт и условия покупки вентилятора.

### ГАРАНТИЙНЫЕ СЕРВИСНЫЕ ЦЕНТРЫ:

- |                                  |   |
|----------------------------------|---|
| 1. Алматы, ул. Бокейханова, 233, | тел.: 8 (727) 258-45-61<br>+7 771 709 11 04   |
| 2. Астана, пр. Аль-Фараби, 18,   | тел.: 8 (7172) 55-93-94<br>55-93-96           |
| 3. Караганда, ул. Пичугина, 249, | тел.: 8 (7212) 55-93-53<br>+7 771 553 34 21   |
| 4. Актобе, ул. Жургенова, 177А,  | тел.: 8 (7132) 70-46-90<br>70-46-92           |
| 5. Бишкек, ул. Жибек-Жолу, 26,   | тел.: +996 (312) 98-65-94<br>+996 222 005 777 |

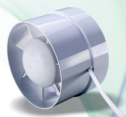
# **КЕЛЕТ ЖАБДЫҚТАУШЫ**



**SUNKAR**



**SOLO**



**FAN-AT**



**AURA**

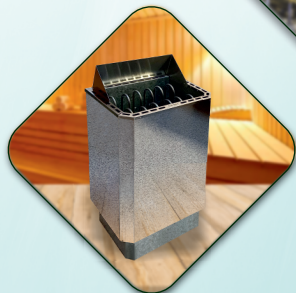


**ANTAY**

**КЕЛЕТ ПОСТАВЛЯЕТ**

**«КЕЛЕТ» АҚ өндірісі**

**Производство АО «КЕЛЕТ»**



**[www.shop-kelet.kz](http://www.shop-kelet.kz)**

**«КЕЛЕТ» АҚ дайындаған: Қазақстан Республикасы,  
050014, Алматы қ., Бөкейханов к-сі, 233  
Изготовлено в АО «КЕЛЕТ»: Республика Казахстан,  
050014, г. Алматы, ул. Бокейханова, 233  
тел.: +7 (727) 298-95-74, 298-88-69**

**[www.kelet.kz](http://www.kelet.kz)**

*Қазақ тіліне аударған және ұсынған «ПРОПеревод» тіл орталығы.  
Перевод на казахский язык осуществлен и предоставлен языковым центром «ПРОПеревод»*