

**ЭЛЕКТРОННЫЙ РЕГУЛЯТОР  
ДАВЛЕНИЯ  
*EASYPRESS I, II, III***

Руководство по эксплуатации (технический паспорт)



**ВНИМАНИЕ!** Данное изделие работает под напряжением! Категорически запрещается вскрывать, подключать или ремонтировать изделие при подключенном электропитании!

Не разрешайте детям пользоваться данным электроприбором!

Не оставляйте детей без присмотра при подключенном изделии!

## 1. НАЗНАЧЕНИЕ ИЗДЕЛИЯ

Изделия серии EASYPRESS являются электронными устройствами для включения (при открытии крана) и останова (при закрытии крана) однофазных электронасосов.

Микропроцессор регулятора давления защищает насос от работы всухую (в случае возобновления подачи воды происходит автоматическое включение насоса), обеспечивая автоматическую или ручную перезагрузку. Кроме того, данное устройство защищает электронасос от слишком частых перезапусков, из-за небольших утечек воды в системе.

## 2. ПРИНЦИП РАБОТЫ

Электронное реле EASYPRESS устанавливается на напорном трубопроводе насоса, подключается к электросети и насосу. Электронное реле EASYPRESS включает насос, когда начинается разбор воды (открывается кран). При прекращении разбора воды (все краны закрыты), после того как давление в системе достигает максимального значения электронное реле EASYPRESS отключает электронасос.

Электронное реле EASYPRESS не запустит электронасос если всасывающий трубопровод и насос не залиты водой. Для запуска необходимо залить воду, и запустить электронное реле EASYPRESS нажатием кнопки “Start/stop”.

При прекращении подачи воды к насосу во время его работы, реле EASYPRESS отключит насос, предотвращая его выход из строя в результате отсутствия воды.

## 3. ЭКСПЛУАТАЦИОННЫЕ ХАРАКТЕРИСТИКИ

- Максимальная производительность до **200 л/мин** (12 м<sup>3</sup>/ч)
- Рабочее давление **10 бар**
- Давление перезапуска **1,5 бар**

### ЭКСПЛУАТАЦИОННЫЕ ОГРАНИЧЕНИЯ

- Температура жидкости до **+65 °C**
- Температура окружающей среды до **+40 °C**
- Разрушающее внутреннее давление **> 40 бар**
- Степень защиты **IP 65**
- Напряжение **230 В - Частота 50/60 Гц**
- Максимальная сила тока:
  - **10 А EASYPRESS-1**
  - **16 А EASYPRESS-2**

## 4. УСТАНОВКА СИСТЕМЫ

Электронное реле EASYPRESS должно быть установлено на напорном трубопроводе в вертикальном положении на такой высоте, чтобы столб воды между местом, где установлено реле и самой верхней точкой разбора в системе не превышал высоты:

- EASYPRESS I - 8 метров
- EASYPRESS II - 15 метров
- EASYPRESS III - 22 метра

**ВНИМАНИЕ!** Реле устанавливается только в закрытых от атмосферных влияний помещениях. Схема электрического подсоединения указана на внутренней стороне крышки реле.

## 5. ДАВЛЕНИЕ ПЕРЕЗАПУСКА

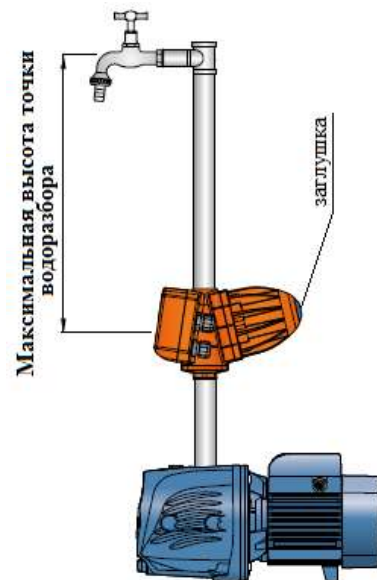
В наличии имеются три модели с различными величинами давления перезапуска, различающиеся цветом заглушки на задней части EASYPRESS, для правильного применения в системах с различной высотой расположения точек водоразбора.

### Максимальная высота точки водоразбора

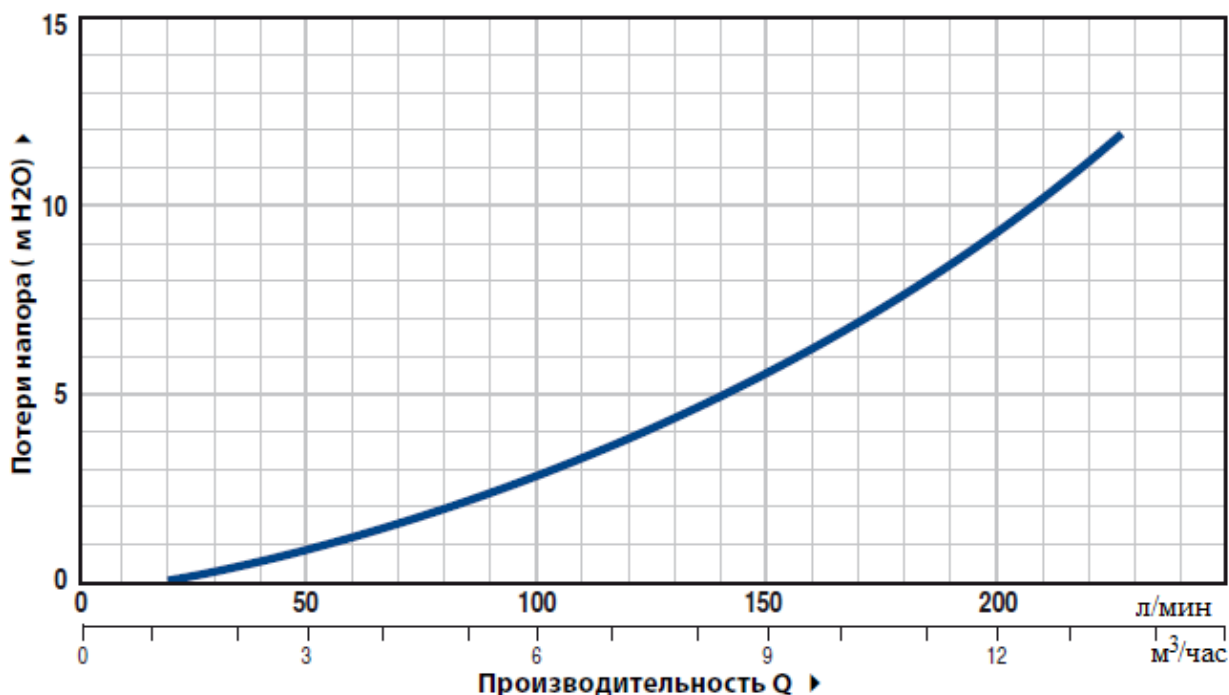
Версия 0,8 бар = **5 м** (цвет заглушки – **желтый**)

Версия 1,5 бар = **11 м** (цвет заглушки – **синий**)

Версия 2,2 бар = **18 м** (цвет заглушки – **красный**)



## ПОТЕРИ НАПОРА

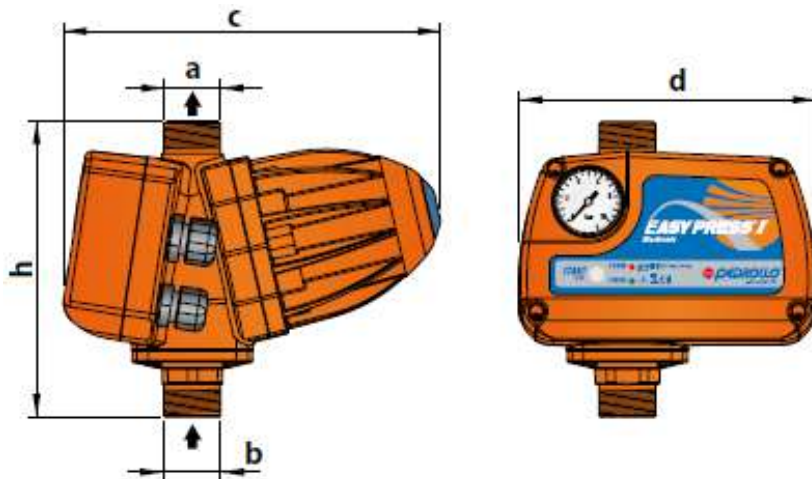


ТИП	МОЩНОСТЬ (P <sub>2</sub> )		Вольт	Гц	Сила тока	Соединения	Производительность	Давление перезапуска
	кВт	л.с.						
EASYPRESS-1	0,75	1	230	50/60	10 А	1" x 1"	12 м³/ч	1,5 бар
EASYPRESS-2	1,5	2	230	50/60	16 А	1" x 1"	12 м³/ч	1,5 бар

## 6. ЗАПУСК РЕЛЕ

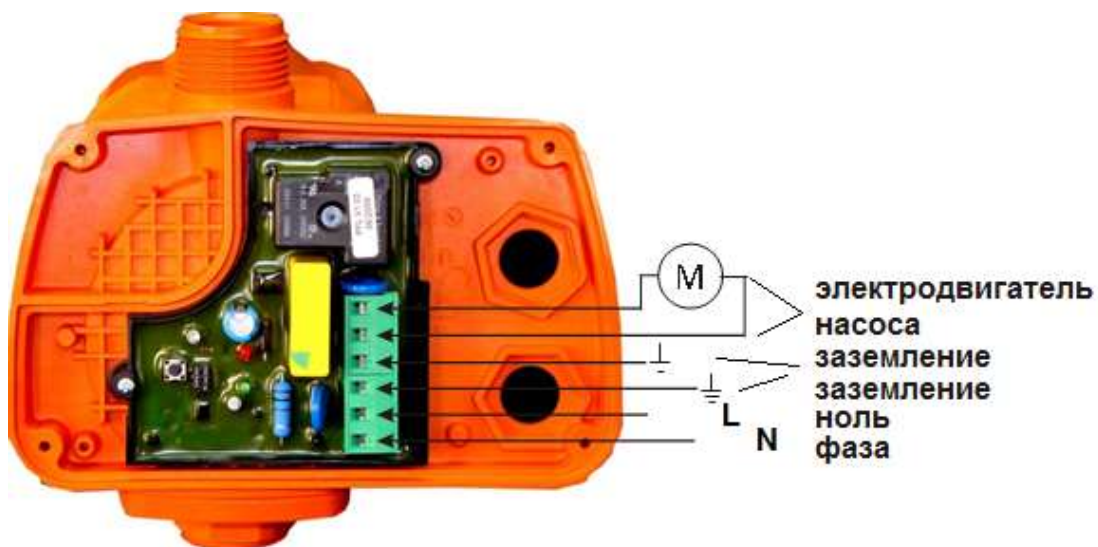
Установить реле EASYPRESS на напорном трубопроводе (на выходе насоса). Заполнить всасывающий трубопровод и насос водой. Подключить реле согласно схеме к электросети и насосу, при правильном соединении загорится красный индикатор **“Power”**. Нажать кнопку **“Start”/“Stop”**, двигатель насоса начнет работу, загорится зеленый индикатор **“Status”**. При отсутствии разбора воды (краны закрыты) насос выключается, при этом зеленый индикатор **“Status”** подаст мигающий сигнал. При разборе воды (краны открыты) электронное реле EASYPRESS включит двигатель насоса и загорится зеленый индикатор **“Status”**. Кнопка **“Start”/“Stop”** на панели EASYPRESS предназначена для аварийного выключения и перезапуска насоса. Электронное реле EASYPRESS не запустит электронасос если всасывающий трубопровод и насос не залиты водой. Для запуска необходимо залить воду, и запустить электронное реле EASYPRESS нажатием кнопки **“Start/stop”**.

## 7. РАЗМЕРЫ И ВЕС

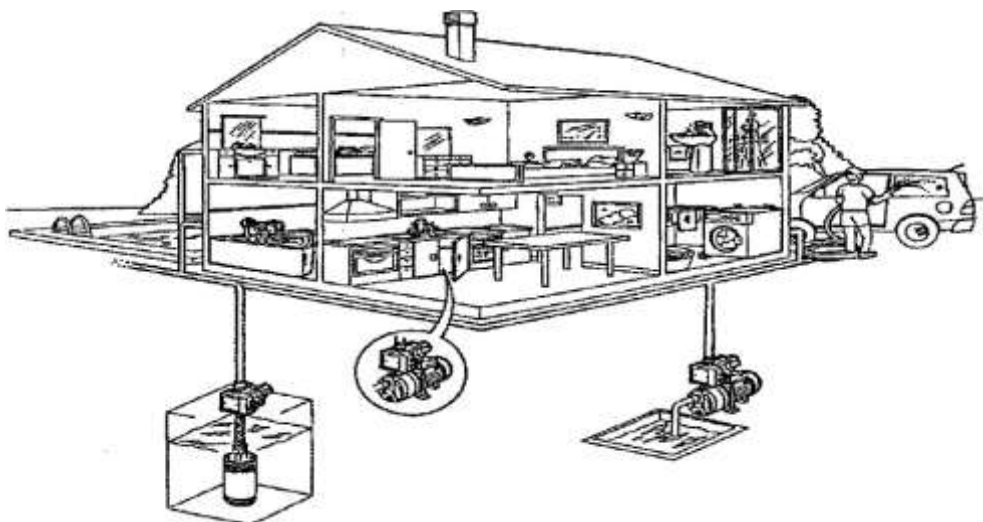


ТИП	ПАТРУБКИ		РАЗМЕРЫ, мм			кг
	a	b	c	d	h	
Однофазный EASYPRESS 1-2	1"	1"	221	174	174	1,63

## 8. ПОДКЛЮЧЕНИЕ К НАСОСУ И СЕТИ



**ВНИМАНИЕ!** Перед подключением ознакомьтесь со схемой электрического подсоединения указанной на внутренней стороне крышки реле. В результате модернизации схема может быть изменена!



## **9. ГАРАНТИЙНЫЕ ОБЯЗАТЕЛЬСТВА**

Изготовитель гарантирует исправную работу изделия в течение 12 месяцев со дня продажи при условии эксплуатации при соблюдении всех условий установки и эксплуатации изделия.

Производитель снимает с себя все обязательства в случае, если изделие имеет механические повреждения (сколы, трещины и пр.), оплавленные края корпуса или следы несанкционированного вскрытия (ремонта, замены частей).

Производитель не несет ответственности за ущерб, произошедший в результате сбоев в работе изделия или из-за любых других действий, возникших во время установки или эксплуатации изделия.

При установке изделия следует руководствоваться “Правилами по монтажу электротехнических изделий”.

### **ГАРАНТИЙНЫЕ СЕРВИСНЫЕ ЦЕНТРЫ:**

1. АЛМАТЫ, ул. Бокейханова, 233, тел.: 8(727) 258 45 61
2. АСТАНА, ул. Ауэзова д. 39, тел.: 8 (7172) 55-93-94, 55-93-96
3. КАРАГАНДА, ул. Пичугина, 249, кв. 19, тел.: 8(7212) 55-93-50, 55-93-52
4. АКТОБЕ, ул. Жургенова, 177А, тел.: 8 (7132) 70-46-90, 70-46-92

**ВНИМАНИЕ!** Гарантия действительна только при правильном заполнении технического паспорта. При рекламации в сервисный центр необходимо предъявить, технический паспорт, товарный чек.

С характеристиками оборудования и гарантийными условиями ознакомлен \_\_\_\_\_

Дата продажи \_\_\_\_\_

Штамп магазина