

ЦИРКУЛЯЦИОННЫЕ НАСОСЫ «GREENPRO»

RS32/4G

Паспорт



г. Алматы.

В связи с систематически проводимыми работами по совершенствованию конструкции и технологии изготовления, производитель оставляет за собой право на внесение изменений в конструкцию изделия, не отраженных в данном руководстве по эксплуатации, не ухудшающих эксплуатационных характеристик.

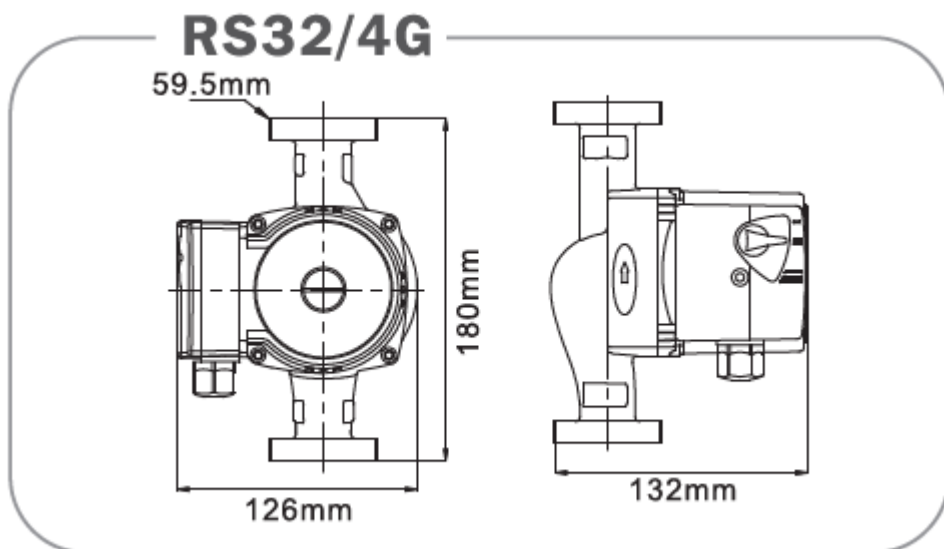
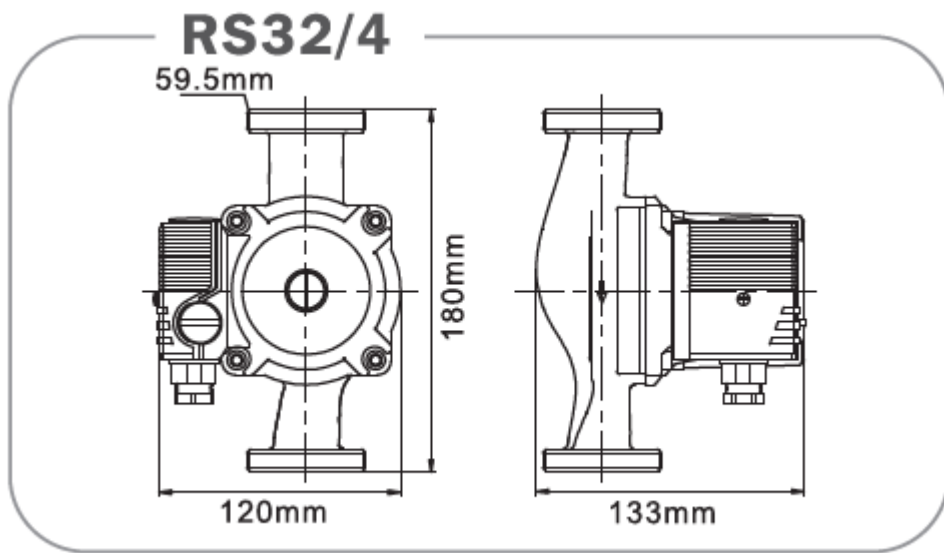
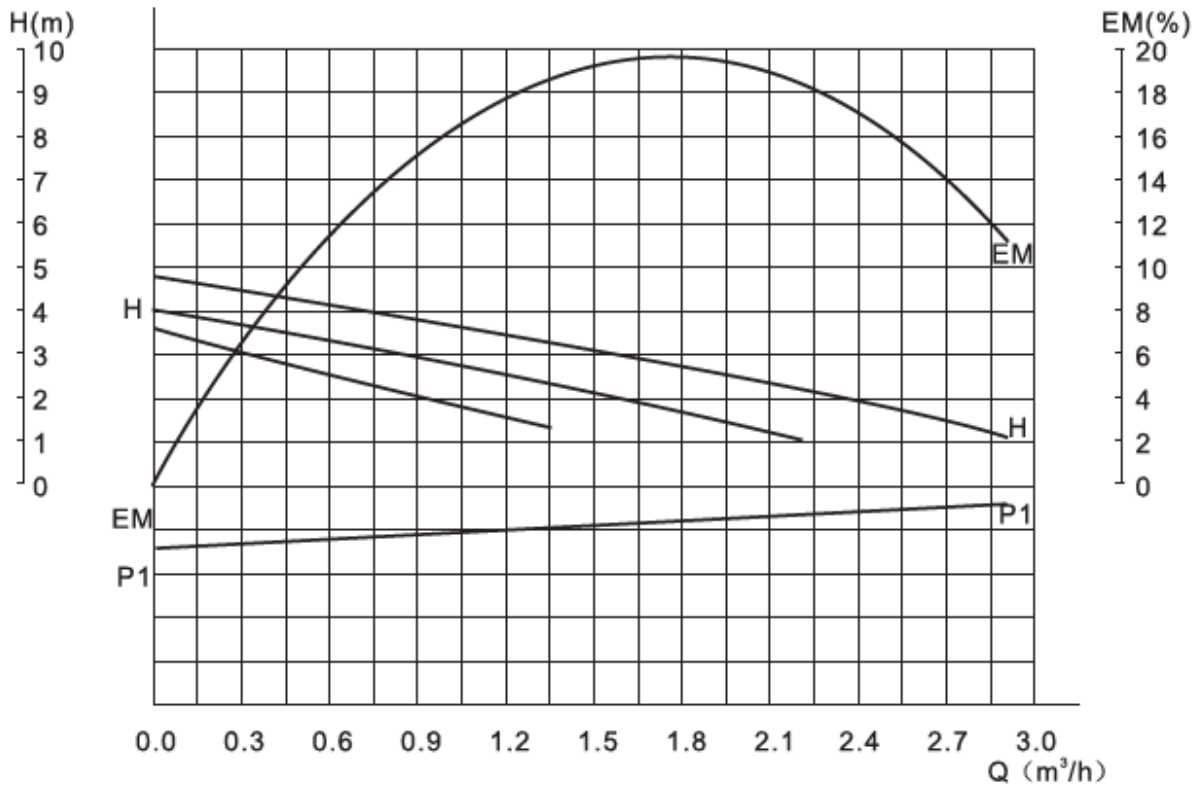
1. Назначение изделия

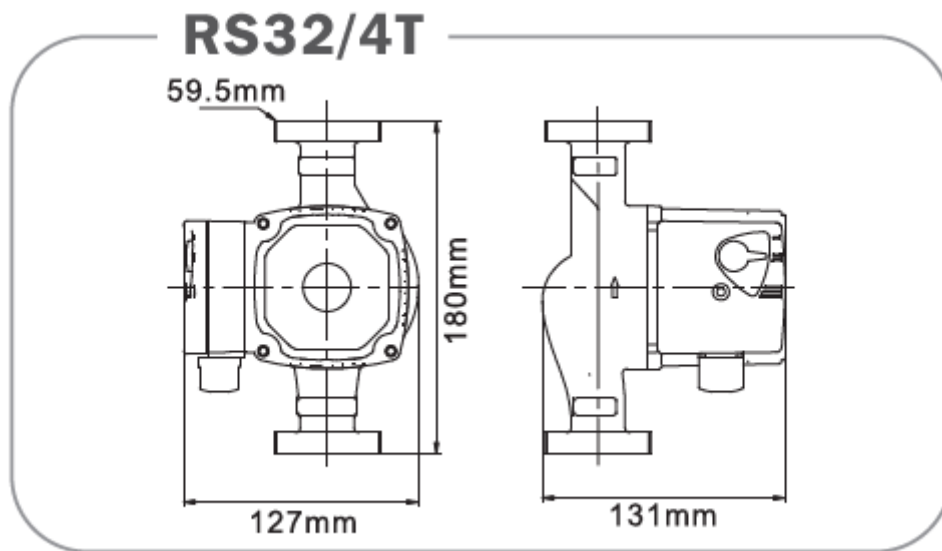
Циркуляционный насос — одна из главных составляющих системы отопления и горячего водоснабжения. Предназначен для обеспечения принудительного движения жидкости по замкнутому контуру (циркуляции). Циркуляционные насосы RS имеют ряд эффективных преимуществ, а именно: они компактны и легки, работают бесшумно, применение современного циркуляционного насоса удешевляет систему отопления или водоснабжения в целом, так как дает возможность применять трубы меньшего диаметра, чем при естественной циркуляции, позволяет экономить до 30% топлива, используемого на нагрев теплоносителя.

- температура перекачиваемой жидкости: 2-110°C
- источник питания: номинальное напряжение питания 220 В, частота 50 Гц, однофазный

2. Технические характеристики насосов

Модель	мощность Вт	Производи- тельность л / мин	Высота подъема	Диаметр присоединения	Вес Насоса Кг
RS32/4	72/53/38	66/44/22	4.5/4/3	2 "	2.6
RS32/4G	72/53/38	66/44/22	4.5/4/3	2 "	2.5
RS32/4T	72/53/38	66/44/22	4.5/4/3	2 "	2.6





3. УСТАНОВКА И МОНТАЖ

- Установка насоса должна производиться только после выполнения всех сварочных и паяльных работ и промывки труб.
- Установите насос в легкодоступном месте, чтобы его можно было легко проверить или заменить.
- Монтаж производится непосредственно на трубопроводе, предпочтительно на вертикальном; ни в коем случае не в нижней точке (чтобы предотвратить накопление отложений в насосе и его блокировку).
- Запорные вентили должны быть установлены до и после насоса, чтобы облегчить проведение работ по обслуживанию, проверке, замене и т.п. В то же время необходимо выполнять установку так, чтобы протекающая вода не попадала на мотор и блок управления.
- Циркуляционный насос следует, по возможности, устанавливать как можно дальше от трубных изгибов, колен и узлов разветвления, чтобы избежать турбулентных вихрей в потоке всасывания, вызывающих повышенный шум во время работы насоса.
- Перед установкой циркуляционного насоса тщательно промойте систему. Для этой цели используйте ТОЛЬКО теплую воду с температурой 80°C. Затем полностью слейте воду из системы, чтобы устранить из контура циркуляции любые вредные включения.
- Циркуляционный насос ВСЕГДА устанавливайте так, чтобы обеспечить положение оси вала насоса в горизонтальном положении, а клеммной коробки – сверху или сбоку.
- Монтажные работы проводите таким образом, чтобы исключить попадание капель жидкости на электродвигатель и клеммную коробку как во время установки, так и во время технического обслуживания.
- Если возникла необходимость в извлечении электродвигателя из кожуха насоса, то при установке его на месте тщательно проверьте правильность положения уплотнения.

4. ВВОД В ЭКСПЛУАТАЦИЮ

Заполнение системы водой и удаление воздуха

После установки насоса заполните систему водой и удалите из нее воздух.

Циркуляционный насос запускайте на максимальной скорости вращения.

- ♦ Не включайте циркуляционный насос, если контур системы не заполнен водой.
- ♦ Жидкость в контуре системы нагрета до высокой температуры, находится под давлением и может переходить в парообразное состояние. Возникает опасность ожога!
- ♦ Опасность ожога, возникающая в случае прикосновения к циркуляционному насосу.
- ♦ Если необходимо удалить воздух из электродвигателя, медленно отворачивайте регулировочную пробку и дайте жидкости вытечь в течении нескольких секунд.
- ♦ Не отворачивайте регулировочную пробку слишком быстро, так как жидкость в контуре системы нагрета до высокой температуры, находится под давлением и может вызвать ожоги.

5. Возможные неисправности и способы их устранения

Неисправность	Возможная причина	Способ устранения
Насос не включается	Отсутствует напряжение электропитания	Проверьте электрические соединения и предохранители.
	Неправильное напряжение сети	Проверьте данные, приведенные на фирменной табличке насоса, и подведите правильное
	Неисправен конденсатор (в однофазных насосах)	Замените конденсатор
	Ротор заблокирован из-за отложений в подшипниках	Проверьте, свободно ли вращается вал. При наличии загрязнений и (или) отложений солей жесткости производите чистку
Повышенный шум в системе	Слишком высокая скорость циркуляции	Установите низкую скорость
Повышенный шум со стороны насоса	Наличие воздуха в системе	Удалите воздух из системы
	Наличие воздуха в насосе	Удалите воздух из насоса
	Низкое давление со стороны всасывания	Увеличьте давление со стороны всасывания

Насос включается и через короткое время самостоятельно останавливается	Отложения или загрязнения между ротором и статором, или между крыльчаткой и корпусом насоса	Проверьте, свободно ли вращается вал. При наличии загрязнений и (или) отложений солей жесткости произведите чистку
--	---	--

6. Гарантии изготовителя

Изготовитель гарантирует нормальную работу циркуляционного насоса при соблюдении потребителем правил эксплуатации.

Гарантийный срок хранения – 1 год. Гарантийный срок эксплуатации – 1 год с момента ввода циркуляционного насоса в эксплуатацию, но не более 1,5 лет со дня изготовления. В течении гарантийного срока завод – изготовитель бесплатно устраняет дефекты, возникшие по вине завода, или производит обмен в соответствии с правилами обмена промышленных товаров, при условии соблюдения потребителем правил эксплуатации, хранения и транспортировки.

ГАРАНТИЙНЫЕ СЕРВИСНЫЕ ЦЕНТРЫ:

1. Алматы, ул. Бокейханова, 233, тел.: 8 (727) 258-45-61, +7 771 709 11 04
2. Нур-Султан, пр. Аль-Фараби, 18, тел.: 8 (7172) 55-93-94
3. Караганда, ул. Пичугина, 249, тел.: 8 (7212) 55-95-53
4. Актобе, ул. Жургенова, 177А, тел.: 8 (7132) 70-46-90, 70-46-92
5. Бишкек, ул. Жибек-Жолу, 26, тел.: +996 (312) 98-65-94, +996 222 005 777

7. СВИДЕТЕЛЬСТВО О ПРИЕМКЕ

Циркуляционный насос RS32/4G , признан годной к эксплуатации.

Заводской номер _____

Дата производства _____

штамп ОТК

050014 г. Алматы ул. Бокейханова, 233, АО «Келет» тел.: 8 (727) 298-88-69,
298-83-45, 258-89-46