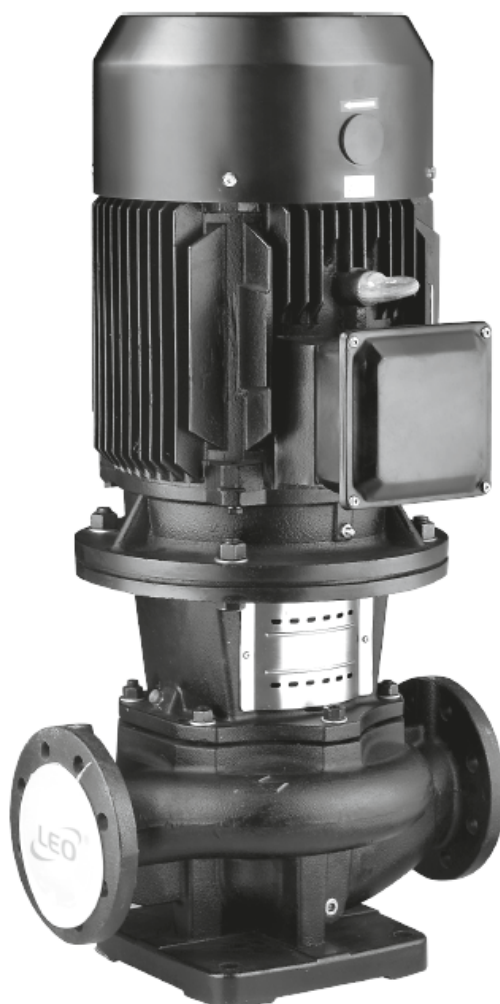


**LPP сериялы
тік моноблукты электр сорғылар**

Пайдалану жөніндегі басшылық



Алматы қ.

LPP сериялы тік моноблокты электр сорғыларды пайдаланар алдында осы пайдалану жөніндегі басшылықпен міндетті түрде танысыңыз.

Пайдалану жөніндегі басшылықта LPP сериялы тік моноблокты электр сорғыларды пайдалану және оларға техникалық қызмет көрсету жөнінде ақпарат бар.

1. Қолданылуы

LPP сериялы тік моноблокты электр сорғылар жылыту, орталық жылыту жүйелерінде ыстық немесе суық суды тарату үшін қолданылады.

2. Пайдалану шарттары

Сорғы химиялық күшті емес және жарылу қауіпсіз сұйықтықтарды айдауға арналған. Сұйықтықтың құрамында сорғыға түсіп кетуі мүмкін және сорғының жұмысына кедергі келтіретін қатты бөлшектер немесе талшықтар болмауы тиіс. Егер сұйықтықтың тығыздығы және кинематикалық тұтқырлығы судың тығыздығынан жоғары болса, онда қысымның елеулі төмендеуі, гидравликалық қуаттың төмендеуі байқалады.

Сорғыны жақсы желденетін жерге орнатыңыз.

3. Орнату

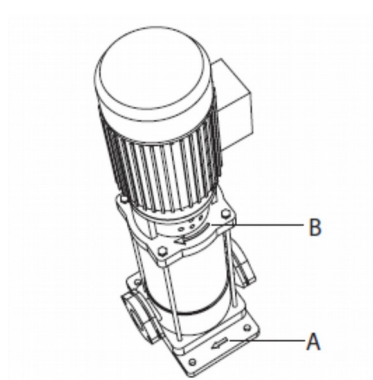
LPP сериялы сорғылар ротор осінің тік қалпымен және төменгі жағындағы тірек аяқтарымен жұмыс істеу үшін қарастырылған.

Сорғыны сору көзіне мүмкіндігінше жақын орнатыңыз.

Сорғыны құрғақ, тоңазымайтын үй-жайда тегіс, орнықты бетке қойыңыз және орнатыңыз.

Қозғалтқыштың салқындату жүйесінің желдеткішіне жеткілікті ауа берілетіндігіне көз жеткізіңіз.

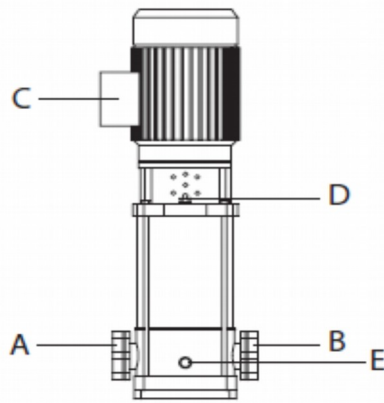
Құбырларды жауап ернемектердің көмегімен сорғыға қосыңыз. Стандартталмаған ағытпалары бар сорғылар үшін контрернемектер жеке жеткізіледі.



1-сурет

Сорғының негізіндегі (А) меңзер сұйықтық ағынының бағытын көрсетеді. Жоғарғы кронштейндегі (В) меңзер қозғалтқыштың айналу бағытын көрсетеді. Егер (А) меңзері ағызу саңылауының тығынының қарама-қарсы жағында тұрмаса, онда сорғы негізі дұрыс емес орнатылған.

Сорғы конструкциясы 2-суретте көрсетілген.



2-сурет. Сорғы конструкциясы

A – сорғының кіріс саңылауы; B – шығыс саңылауы; C – соңғы муфта; D – ауаны толтыруға арналған саңылау тығыны/ауаны жіберуге арналған саңылау тығыны; E – ағызу саңылауының тығыны.

3.1. Құбырлар жүйесі

Құбырлардың диаметрі сорғы қонышының диаметрінен кем болмауы тиіс. Сорғының негізіндегі меңзерлер кіріс қонышын (сору) және шығыс қонышын (беріліс) көрсетеді.

НАЗАР АУДАРЫҢЫЗ! Құбырларды сорғының жанындағы сәйкесінше тіректерге бекітіңіз және олар сорғыға күш, кернеу және дірілді бермейтіндей етіп жалғаңыз.

Қажеттілігіне қарай ұлғайтуларды сіңіру немесе шуылды төмендету үшін компенсаторларды тиісті түрде орнатыңыз.

Муфталар мен ернемектер дәл келетін тығыздағыш материалды қолдану арқылы бұрандалы қоныштарға бұралып бекітілуі тиіс.

Ернемекті қоныштармен жұмыс істеу барысында тығыздау құбырлардың ішкі бөлігіне шығып тұрмайтындығына көз жеткізіңіз.

3.2 Сору құбыры

Сорғының қалпы айдалатын сұйықтық деңгейінен жоғары болған жағдайда әрқашан батырылып тұруы тиіс түпкі клапанды орнатыңыз.

Сору құбырында ауа бойынша абсолюттік герметикалық болуы және ауа қаптарының түзілуін болдырмау үшін ұлғайтпалы режимде жұмыс істеуі тиіс.

Гидравликалық ағынмен жұмыс істеу барысында ысырманы орнатыңыз.

Сорғыға ластың түсуінің алдын алу үшін сору сүзгісін орнатыңыз.

3.3 Беру құбыры

Беру құбырына тұтынылатын қуаттың шығынын, биіктігін және ағынын реттеу үшін ысырманы орнатыңыз. Сорғы мен ысырманың арасына манометрді орнатыңыз.

Сорғы мен ысырманың арасына сорғы-қозғалтқыш агрегатын сөндіру кезінде кері ағынды тоқтату үшін және сорғыны гидравликалық соққылардан қорғау үшін кері клапанды орнатыңыз.

4.Электр қосылыс

Электр компоненттерді білікті электрик қосуы тиіс. Техника қауіпсіздік ережелерін сақтаңыз. Жерлендіруді орындаңыз. Жерлендіру сымын \equiv символымен белгіленген түйіспеге қосыңыз.

Желілік жиілік және кернеу мәндерін тақтайшада көрсетілген мәндермен салыстырыңыз және желілік сымдарды қысқыш қораптағы сызбаға сәйкес түйіспемен жалғаңыз.

НАЗАР АУДАРЫҢЫЗ! 5,5 кВт және одан жоғары қуатты қозғалтқышпен жұмыс істеу барысында тікелей іске қосудан аулақ болыңыз.

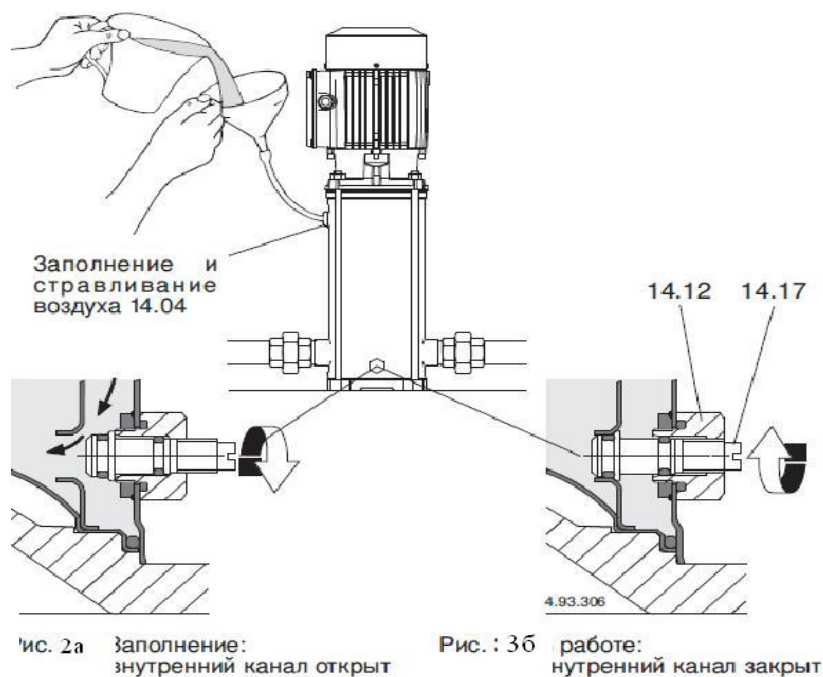
5. Іске қосу

5.1 Толтыру

Сорғыны, тіпті сынау мақсатында да бос іске қосуға қатаң тыйым салынады. Сорғыны сұйықтықпен толықтай толтырғаннан кейін ғана іске қосыңыз.

Сорғы сору режимінде жұмыс істегенде (1А-сурет) немесе жеткіліксіз қысым кезінде (кемінде 1 м) кері клапанды ашу үшін сору құбырын және сорғыны сәйкесінше саңылау арқылы толтырыңыз (2-сурет). Қолайлылық үшін шланг және құйғышты қолдануға болады. Толтыру кезінде құю тығынындағы (14.12) штифті бар бұрама (14.17) беріліс бөлігінің камерасы мен сору бөлігінің камерасы арасында қосылыс болатындай бұралуы тиіс (2а-сурет).

Гидравликалық қысыммен жұмыс істеу кезінде (1б-сурет) сору құбырындағы ысырманы баяу және толықтай ашып, сорғыны толтырыңыз, бұл жағдайда беру құбырындағы ысырма және жіберуге арналған саңылау ауаны шығару үшін ашық болуы тиіс.



3б-сурет: жұмыс кезінде: ішкі арна жабық

5.2 Іске қосу және жұмысты бақылау

Құю тығынындағы (14.12) штифті бар бұраманы (14.17) тартыңыз (3б-сурет) және жіберу үшін саңылауды жабыңыз (14.04).

Жабық берілетін ысырмасы және толықтай ашық сору ысырмасы бар сорғыны қосыңыз. Осыдан кейін зауыт тақтайшасында көрсетілген мәндер шектерінде жұмыс қалпын реттей отырып, бірден беріліс жапқышын баяу ашыңыз. Электр сорғының өзінің техникалық сипаттамалары шектерінде жұмыс істейтінін және тақтайшада көрсетілген тұтынылатын қуаттан аспайтындығын тексеріңіз. Олай болмаған жағдайда берілістегі ысырманы реттеңіз. Егер өзін-өзі соруда жылыстау орын алса (ашық ысырмалар кезінде берілістегі сұйықтық ағынын тоқтату бойынша көрінеді) немесе манометрде қысымның ауытқуы байқалса, сору құбырының қосылысының герметикалығын тексеру және төгу тығынындағы бұраманы қысу керек (3б.).

6. Техникалық параметрлері

Қоршаған температура	max. +40°C
Сұйықтық температурасы	0°C до +90°C
Оқшаулау класы	IP55
Ауаның салыстырмалы ылғалдылығы	95%
Өнімділік	дейін 760 м³/сағат
Бастық	дейін 88 м

7. Ақаулықтар

НАЗАР АУДАРЫҢЫЗ! Тік моноблокты сорғыны орнатар алдында техникалық паспортта мазмұндалған орнату және пайдалану шарттарымен мұқият танысыңыз. Орнату кезінде техника қауіпсіздігін сақтаңыз.

Қозғалтқыш қосылмайды.	іске	<ul style="list-style-type: none"> - Кернеу жоқ. - Қанатша бұғатталған. 	<ul style="list-style-type: none"> - Кернеу мәнін тексеріңіз. - Электр қосылыстарының дұрыстығын тексеріңіз. - Қанатшаны шығарып алыңыз және тазалаңыз.
Қозғалтқыш айналады, бірақ сорғы суды айдамайды.		<ul style="list-style-type: none"> - Түпкі клапан бітелген. - Сорудың биіктігі шамадан тыс - Сору ауасы. - Айналу бағыты дұрыс емес. 	<ul style="list-style-type: none"> - Клапанды тазалаңыз. - Сорғыны пайдалануды техникалық шарттарға сәйкес жүргізіңіз. - Сору құбырының бүтіндігін тексеріңіз. - Түпкі клапаны бар құбыр ұшы кемінде 50 см және су деңгейінен төмен батырылғанына көз жеткізіңіз. - Сорғыны қайтадан толтыру керек. - Үш фазалы қозғалтқышта екі фазаның орындарын ауыстырыңыз.
Сорғы өнімділігі жеткіліксіз.		<ul style="list-style-type: none"> - Түпкі клапан жартылай бітелген. - Қанатша бұғатталған. 	<ul style="list-style-type: none"> - Түпкі клапанды және қажеттілігіне барлық сору құбырын тазалаңыз. - Қанатшаны шығарып алыңыз және тазалаңыз.
Қозғалтқыш сөндірілді, қорғаныштың жылу релесі іске қосылды.		<ul style="list-style-type: none"> - Қозғалтқыш қызып кетеді. - Қанатша бұғатталған. - Сұйықтық температурасы өте жоғары немесе сұйықтық тұтқырлығы өте жоғары. 	<ul style="list-style-type: none"> - Кернеуді және желдеткішті тексеріңіз. - Қанатшаны бұғаттан ажыратыңыз. - Сорғыны пайдалануды техникалық шарттарға сәйкес жүргізіңіз.

8. КЕПІЛДІК МІНДЕТТЕМЕЛЕРІ

Кепілді пайдалану мерзімі осы басшылыққа сәйкес пайдалану шарты жағдайында сату күнінен бастап 12 ай.

Бұйымға механикалық зақымданулар тигенде немесе сорғының ішіне бұйымның бұзылу себебі болатын бөгде заттар түскен жағдайда кепілдік міндеттемелер күшін жояды.

КЕПІЛДІ СЕРВИС ОРТАЛЫҚТАРЫ:

- 1. АЛМАТЫ, Бөкейханов к., 233, тел.: 8 (727) 258-45-61**
- 2. АСТАНА, Ауэзов к-сі, 39 үй, тел.: 8 (7172) 55-93-94, 55-93-96**
- 3. ҚАРАҒАНДЫ, Пичугин к., 249, 19, 20-пәтер, тел.: 8 (7212) 55-93-50**
- 4. АҚТОБЕ, Жургенов к-сі, 177А, тел.: 8 (7132) 70-46-90, 70-46-92**

ҚАБЫЛДАУ ТУРАЛЫ КУӘЛІК

Сорғы, тік моноблокты электр сорғы _____, пайдалануға жарамды деп танылды.

Зауыт нөмірі _____

Өндірілген күні _____

ТББ мөрі